

PRODUCT INFORMATION



2022年4月吉日

お取引先 各位

『パフォーマンスダンパー®』  
ジムニー[JB64W MT車]用 新発売

拝啓、貴社ますますご盛栄のこととお喜び申し上げます。平素は格別のご高配を賜り、厚くお礼申し上げます。以下の通り、商品情報をご案内致します。ぜひ貴社販促活動にご活用くださいます様お願い致します。

敬具

記



粘性減衰を車体に付与することで変形や振動を効果的に吸収し、高次元かつ質感高い走りを実現。操縦安定性と乗り心地という二律背反する要素を両立し、ワンランク上の走りへアップグレード。

ヤマハ発動機(株)製「パフォーマンスダンパー®」を用いた車体への減衰要素の付与により、車体の変形速度を抑制するとともに、振動を素早く減衰・収束させることで、日常走行や街乗りにおける快適性はもちろんのこと、高速走行時においても、優れた運動性と安定性を両立。ジムニー[JB64W]専用チューニングを施しました。

【品番・価格】

2022年4月27日発売

品名	品番	JANコード	税抜価格	コード
パフォーマンスダンパー®	693100-5500M	4936080693015	¥90,000	JJ

【適合車種】

適合車種	年式	型式	原動機	変速機	駆動方式	備考
SUZUKI ジムニー	18.07~ (1型~)	JB64W	R06A ターボ	5MT ※1	4WD	※2 ※3 ※4

- ※1 4AT車へは装着できません。4AT用は開発予定です。
- ※2 本品はノーマルおよびモンスタースポーツ製マフラーを前提に設計されています。
- ※3 本品はノーマルおよびモンスタースポーツ製バンパー/ガードを前提に設計されています。
- ※4 モンスタースポーツ製「牽引フックリヤ(別売)」と同時装着が可能です。
- ※ 「PERFORMANCE DAMPER / パフォーマンスダンパー」はヤマハ発動機(株)の登録商標です。

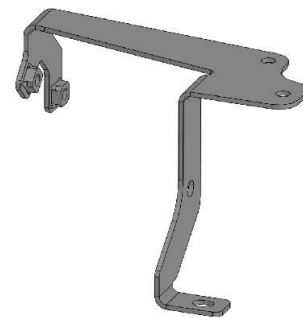
※製品の詳細は弊社WEBサイトをご覧ください。

<https://www.monster-sport.com/product/parts/chassis/performancecedamper/jb64w/>

## オプションパーツ

### ■ リヤバンパーハーネス移設固定ブラケット [ノーマルバンパー用]

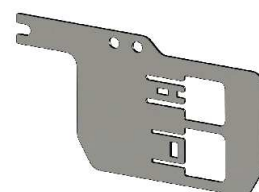
ノーマルリヤバンパー装着車へパフォーマンスダンパー®装着時、リヤバンパーハーネスの移設とコネクタカバーの取外し、結束バンド等による固定が必要になります。専用ブラケットを使用することでコネクタカバーを活かした上で、スマートな移設固定を可能にします。



### ■ リヤバンパーハーネス移設固定ブラケット [TOUGHバンパー用]

モンスタースポーツ製TOUGHバンパー装着車へパフォーマンスダンパー®装着時、リヤバンパーハーネスの移設とコネクタカバーの取外し、結束バンド等による固定が必要になります。専用ブラケットを使用することでスマートな移設固定を可能にします。

パフォーマンスダンパー®装着によらず、TOUGHバンパー単体装着の際にもご利用可能です。



### 【品番・価格】

品名	仕様	品番	JANコード	税抜価格	コード
リヤバンパーハーネス 移設ブラケット	ノーマル バンパー用	693190-5500MA	4936080693046	¥3,400	JJ
	TOUGH バンパー用	693190-5500MB	4936080693053	¥2,500	JJ

PRODUCT INFORMATION



2022年4月吉日

お取引先 各位

『パフォーマンスダンパー®』  
スィフトスポーツ[ZC33S]用 リニューアル発売(商品名変更)

拝啓、貴社ますますご盛栄のこととお喜び申し上げます。平素は格別のご高配を賜り、厚くお礼申し上げます。以下の通り、商品情報をご案内致します。ぜひ貴社販促活動にご活用くださいます様お願い致します。

敬具

記



「パフォーマンスダンパー®」 スィフトスポーツ [ZC33S]



粘性減衰をボディに付与することで変形や振動を効果的に吸収し、高次元かつ質感高い走りを実現。操縦安定性と乗り心地という二律背反する要素を両立し、ワンランク上の走りへアップグレード。

このたび、ご好評頂いております『MXボディダンパー』につきまして、ボディ・フレームなど装着部位によらず車両の総合性能向上を図るパーツとして、『パフォーマンスダンパー®』へ商品名を変更し、新たに発売致します。性能や製品仕様(ロゴを除く)については、『MXボディダンパー』『パフォーマンスダンパー®』ともに変更ありません。

【品番・価格】

2022年4月27日発売

	品名	品番	JANコード	税抜価格	コード
新	パフォーマンスダンパー®	693101-7650M	4936080693039	¥90,000	JJ
旧	MX ボディダンパー	693100-7650M	4936080693008	¥90,000	JJ

※旧品「MXボディダンパー」は在庫限り。

【適合車種】

適合車種	年式	型式	原動機	変速機	駆動方式	備考
SUZUKI スィフトスポーツ	17.09~ (1型)	ZC33S	K14C ターボ	6MT 6AT	2WD	※1 ※2 ※3

※1 ZC33Sスィフトスポーツ専用です。他のZC#3S型およびZD#3S型スィフトは未確認です。

※2 本品はノーマルおよびモンスタースポーツ製マフラーを前提に設計されています。

※3 「エアロダイナミクスバンパー リヤ」との同時装着は出来ません。

※ 本品の取り付けには、車両を4輪接地させた状態で下回り作業が可能な環境または設備が必要です。

※「PERFORMANCE DAMPER / パフォーマンスダンパー」はヤマハ発動機(株)の登録商標です。

※製品の詳細は弊社WEBサイトをご覧ください。

<https://www.monster-sport.com/product/parts/chassis/performance-damper/zc33s/>

**PRODUCT INFORMATION**


2022年4月吉日

お取引先 各位

**新商品のご案内**  
**ジムニー[JB64W/JB74W]用『スペアタイヤカバー』**  
**マッドデザイン追加発売**

拝啓、貴社ますますご盛栄のこととお喜び申し上げます。平素は格別のご高配を賜り、厚くお礼申し上げます。  
 以下の通り、新商品情報をご案内致します。ぜひ貴社販促活動にご活用くださいます様お願い致します。

敬具

記


**スペアタイヤカバー (マッドデザイン各種)**

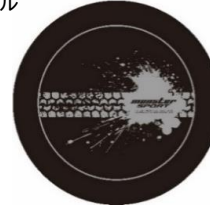
スクエア グリーン



スクエア ベージュ



グラベル


**■デザイン**

[スクエア グリーン/ベージュ]

スクエアロゴをベースに、ミリタリー&amp;マッドテイストを演出。車両装着時のバランスを考慮し、意匠サイズを吟味。

[グラベル]

大地を駆け巡る力強さを、ライトグレーを用いてエモーショナルに表現。

**■素材**

軽量かつ防水性と柔軟性に優れる高品質ビニールレザーを採用。

ハーフカバータイプには無い保護性能と、樹脂性フルカバータイプには無い軽量性&amp;着脱性を兼ね備えます。

**【品番・価格】**
**2022年4月28日発売予定!!**

品名	仕様	車種	品番	JANコード	税抜価格	コード
スペアタイヤカバー	スクエア グリーン	JB64W	771130-5500M	4936080771041	¥6,500	JJ
		JB74W	771130-5600M	4936080771072		
	スクエア ベージュ	JB64W	771140-5500M	4936080771058		
		JB74W	771140-5600M	4936080771089		
	グラベル	JB64W	771150-5500M	4936080771065		
		JB74W	771150-5600M	4936080771096		

**【製品仕様】**

仕様	対応タイヤサイズ		取り付け方法	構成部品
ビニールレザー	JB64W	175/80R16	スペアタイヤに被せる	カバー本体 本体取付説明書
	JB74W	195/80R15		

※ JB64W(2型)は標準装着されているスペアタイヤロアカバーを取り外してから装着します。

※ 製品の詳細は弊社WEBサイトをご覧ください。

[https://www.monster-sport.com/product/parts/ext/jb64w\\_sparetirecover/](https://www.monster-sport.com/product/parts/ext/jb64w_sparetirecover/)