

新製品発売のご案内

2022年3月吉日
株式会社ピボット

3-drive・AC2専用 別売レバースイッチ「AC-LS」



品番 AC-LS

価格 ¥4,950 (税抜¥4,500)

発売 2022年3月下旬

本製品は、3-drive・AC2に付属されている小型レバースイッチより約60mm長いタイプのレバースイッチで、ハンドルを握ったままでもオートクルーズの操作がさらにしやすくなります。



コラムカバー右側 装着例

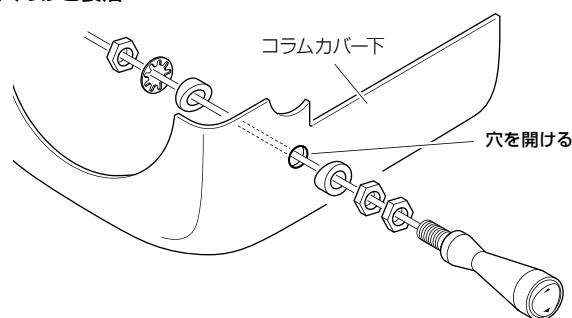


コラムカバー左側 装着例

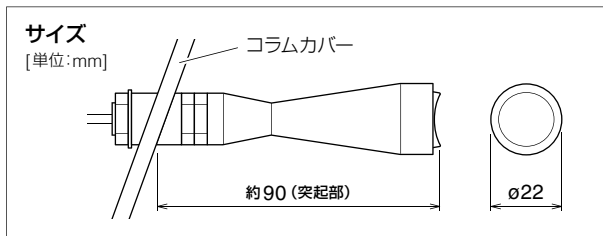
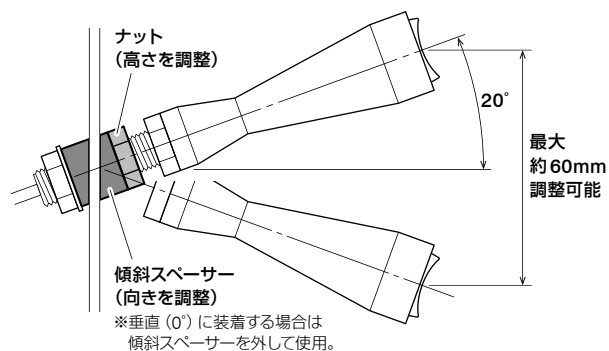


3-drive・AC2

穴あけと装着



首振り・高さ調整



- ご注意**
- ※ 本製品は、3-drive・AC2 専用品です。3-drive・α、REMOTE、AC には使用できません。
 - ※ 3DR-Lに付属のレバースイッチや3DRのリモートスイッチは、3-drive・AC2には使用できません。
 - ※ 装着部には11mmの穴開け加工が必要です。