

イグニッションコイルとは

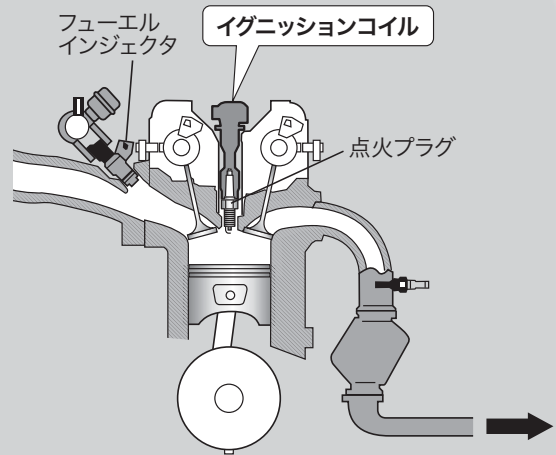
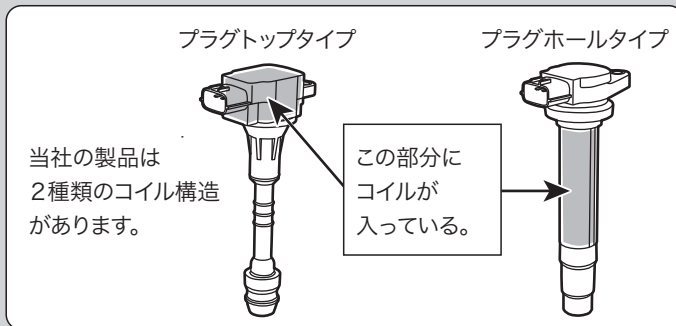
点火プラグで火花放電させるための高電圧を発生する装置です

イグニッションコイルは、巻数が異なる一次コイルと二次コイルから構成されています。一次コイルに流れている電流を遮断すると、誘導現象によって二次コイルに高電圧が発生します。

従来はイグニッションコイルで発生させた電圧をディストリビュータによって各気筒の点火プラグに配電していましたが、最近ではディストリビュータを持たず、各気筒の点火プラグ上に配置された専用のコイルにて行うダイレクトインジェクション方式が主流になっています。

電子制御システム構成例

ダイレクトインジェクション方式製品例



主な不具合症状と点検方法

不具合症状としては

- 加速時に回転が上がらなったり、息継ぎしたりする
- アイドリングが不安定になったり、止まったりする
- バッテリーやスタータモータが正常なのにエンジンがかかりにくい

などの症状が現れます。

点検方法としては、イグニッションコイルの端子間の抵抗を測定し、断線またはショートしていないかを確認する方法があります。

カーメーカーによって点検方法は異なりますので、各車両の整備マニュアルをご確認ください。

イグニッションコイルの寿命は、エンジンルーム内の環境と他の二次系部品の状態や整備での扱われ方で大きく差が生じます。

断線またはショートしていなくても、不具合症状が断続的に生じたり改善しない場合は、イグニッションコイルの交換をおすすめします。

イグニッションコイル交換時のお願い

お客さまの大切なお車を長くご使用いただくために

- 全気筒交換をおすすめします。

不調が発生している気筒以外のイグニッションコイルも劣化している可能性があります。

- スパークプラグも同時交換をおすすめします。

スパークプラグの電極消耗が大きいとスパーク高電圧により、イグニッションコイルの作動負荷が高まり寿命が短くなります。

本カタログは、エンジンマネジメントシステム製品を交換する際の参考資料としてご使用ください。

ご使用にあたっては下記の点に注意し、交換部品を間違えないよう、現品・適合車種・純正番号などをご確認のうえ、ご注文いただきますようお願いいたします。該当する品番がわからない場合は、弊社窓口までお問い合わせください。

本カタログの記載内容は 2020 年 12 月調査済のものです。予告なく変更する場合がありますので、あらかじめご了承ください。

- ・イグニッションコイルはシリンダごとに異なる製品が装着されている場合がございますので、ご注意ください。
- ・本カタログの記載情報は、一部搭載車両が明確でない機種もございますので、ご注意ください。

交換作業をはじめる前にお読みください

安全上のご注意

- ・本製品の交換作業は、各車両の整備マニュアルに従い、自動車整備の有資格者が行ってください。誤った交換作業を行うと、事故や火災などの原因となります。
- ・適合車種(指定部番)以外には使用しないでください。事故や火災などの原因となります。
- ・本来の使用目的以外でのご使用はしないでください。使用目的以外の用途に使用すると、事故や火災などの原因となります。
- ・換気のよい火気のない場所で、消火器をそばに置いて作業してください。火気のある場所で作業すると、火災の原因となります。
- ・取り付け後、エンジンを始動し回転を上げて、燃料の漏れがないことを確認してください。燃料漏れがあると、事故や火災などの原因となります。

日立イグニッションコイルカタログ

2020年度版

目次

車名索引	
トヨタ	1~19
日産	20~31
ホンダ	32~41
三菱	42~45
マツダ	46~51
スズキ	52~57
スバル	58~61
ダイハツ	62~69
いすゞ	69

日立品番対照表
純正品番対照表

トヨタ	ページ
bB	1
FJクルーザー	1
iQ	1
LEXUS CT	1
LEXUS GS F	1
LEXUS GS250	1
LEXUS GS300	1
LEXUS GS350	1
LEXUS GS450	1
LEXUS HS250	1
LEXUS IS F	1
LEXUS IS250	1
LEXUS IS300	1
LEXUS IS350	1
LEXUS LS460	1
LEXUS LS600	1
LEXUS LX570	2
LEXUS NX300	2
LEXUS RC F	2
LEXUS RC300	2
LEXUS RC350	2
LEXUS RX	2
MR2	2
MR-S	2
RAV4	2
RAV4 L/J	2
WILL Vi	2
WILL VS	2
WILLサイファ	3
アイシス	3
アクア	3
アベンシス	3
アリオン・プレミオ	3
アリスト	3
アルテッツァ	3
アルテッツァ ジータ	3
アルファード	4
アレックス	4
イスト	4
イブサム	4
ヴァンガード	5
ウィッシュ	5
ヴィッツ	5
ヴィッツGRMN	5
ウインダム	5
ヴェルファイア	5
ヴェロッサ	6
ヴォクシー	6
ヴォルツ	6
エスクァイア	6
エスティマ	6
エスティマ T/L	6
オーバ	6
オーリス	6
ガイア	7
カムリ	7
カムリ グラシア	7
カリーナ	7
カリーナ ED	7.8
カルディア	8
カレン	8
カローラ	8
カローラ FX	9
カローラ アクシオ	9
カローラ スパシオ	9
カローラ セレス	9
カローラ フィールダー	9
カローラ ランクス	9
カローラ ルミオン	9
カローラ レビン	9
キャミ	10

トヨタ	ページ
クイックデリバリー	10
クラウン/クラウン アスリート	10
クラウン エステート	10
クラウン コンフォート	10
クラウン マジェスタ	10,11
グランビア	11
クルーガーL/V	11
クレスタ	11
コロナ	11
コロナ プレミオ	11
コンフォート	11
サイ	11
サクシード	11
サイノス	11
シエンタ	12
スーブラ	12
スターレット	12
スパーク	12
スプリンター	12
スプリンター カリブ	12
スプリンター トレノ	12
スプリンター マリノ	12
スペイド	12
セプター	12
セラ	12
セリカ	13
セルシオ	13
ソアラ	13
ターセル	13
ダイナトヨエース	13
チェイサー	14
デュエット	14
ツーリングハイエース	14
ナディア	14
ノア	14
ハイエース	14,15
ハイラックス	15
ハイラックスサーフ	15
バツ	15
ハリアー	15,16
ピクシス	16
ピクシス エポック	16
ピクシス メガ	16
ピクシス スペース	16
ピスタ	16
ピスタ アルディオ	16
ファンカーゴ	16
ブラッツ	16
プリウス	17
プリウスPHV	17
プリウスα	17
ブレイド	17
プロナード	17
プロボックス	17
ベルタ	17
ポルテ	17
マークII	18
マークII クオリス	18
マークII ブリット	18
マークX	18
マークX ジオ	18
ライトエース/タウンエース	18
ライトエース/タウンエース/マスターエース	18
ラウム	18
ラクティス	19
ランドクルーザー	19
ランドクルーザー プラド	19
レジアス	19
レジアスエース	19

日産	ページ
AD	20
AD エキスパート	20
GT-R	20
NT100 クリッパー	20
NV100 クリッパー	20
NV100 クリッパー/リオ	20
NV200 バネット	20
NV350 キャラバン	20
X-TRAIL	21
アトラス	21
アベニール	21
インフィニティ Q45	21
ウイングロード	21
エキスパート	22
エルグランド	22
オッティ	22
キャラバン	22
キューブ	22
キューブ キュービック	22
クリッパー	23
クリッパー リオ	23
コンドル	23
サニー	23
サファリ	23
シーマ	23
ジューク	23
シルビア	24
シルフィ	24
スカイライン・GT-R	24.25
スカイライン クロスオーバー	25
ステージア	25
セドリック/グロリア	25.26
セフィーロ	26
セレナ	26.27
ティアナ	27
デイズ	27
デイズルークス	27
ティーダ	27
ティーダ ラティオ	27
ティーノ	27
デュアリス	28
ノート	28
バサラ	28
ピノ	28
フーガ	28
フェアレディZ	28
プリメーラ	28.29
ブルーバード	29
ブルーバード シルフィ	29
プレーリー リバティ	29
プレサージュ	29
プレジデント	29
マーチ	30
マイクラ	30
ムラーノ	30
モコ	30
ラティオ	30
ラフェスタ	30
ルークス	30
レパード	30
ローレル	31

ホンダ	ページ
CR-V	32
CR-X デルソル	32
CR-Z	32
HR-V	32
MDX	32
N-BOX	32
N-BOX カスタム	32
N-BOX カスタムSL	32
N-BOX スラッシュ	32
N-BOX スロープ	33
N-BOX+(プラス)	33
N-ONE	33
NSX	33
N-VAN	33
N-WGN	33
N-WGN カスタム	33
S2000	33
S660	33
S-MX	33
Z	33
アヴァンシア	33
アクティ	33.34
アコード/アコードワゴン	34
アスコット	34
インサイト	34
インスパイア/インスパイアアルマス	34.35
インテグラ	35
ヴェゼル	35
エアウェイブ	35
エディックス	35
エリシオン/エリシオンプレステージ	35
エレメント	35
オデッセイ	36
オデッセイ F.D./T.H	36
オルティア	36
クイント	36
グレイス	36
クロスロード	36
ザッツ	36
ジェイド	36
シビック/シビック タイプR	36.37
シビック フェリオ	37
ステップ ワゴン	37
ステップ ワゴン スパーダ	37.38
ストリート	38
ストリーム	38
セイバー	38
トルネオ	38
ゼスト/ゼスト スパーク	38
ドマーニ	38
パートナー	38
バモス	38
バモス ホビオ	39
フィット	39
フィット アリア	39
フィットアルマス	39
フィット シャトル	40
フリード	40
フリード+(プラス)	40
フリードスパイク	40
プレリユード	40
モビリオ	40
モビリオアルマス	40
モビリオ スパイク	41
ライフ	41
ラグレイト	41
レジェンド	41

三菱	ページ
eK アクティブ	42
eK カスタム	42
eK クラッシィ	42
eK スペース	42
eK スポーツ	42
eK ワゴン	42
FTO	42
RVR	42
アスパイア	42
エアトレック	42
カリスマ	42
ギャラン	42
キャンター	43
シャリオ グランディス	43
タウンボックス	43
タウンボックス ワイド	43
タウンボックスワゴン	43
チャレンジャー	43
ディアマンテ	43
ディオ	43
デリカ/デリカ D・3	43
トッポ	43
トッポ BJ	43
トッポ BJワイド	43
トライトン	43
パジェロ	43.44
パジェロ イオ	44
パジェロ ジュニア	44
パジェロ ミニ	44
プラウディア	44
ブラボー	44
ミニカ/ミニカバン	44
ミニカトッポ/ミニカトッポBJバン	45
ミニキャブ	45
ミラージュ	45
ミラージュ ディンゴ	45
ランサー/ランサー・エボリューション	45
ランサーカーゴ	45
ランサー セディア	45
レグナム	45

スズキ	ページ
Kei	52
Keiワークス	52
MRワゴン	52
SX4	52
アルト	52.53
アルト ラパン	53
アルト ラパン ショコラ	53
アルト ワークス	53
エスクード	53.54
エブリィ/エブリィワゴン	54
エブリィ プラス	54
エブリィ ランディ	54
エリオ	54
カルタス	55
カルタス クレセント	55
キザシ	55
キャリィ	55
シボレーMW	55
シボレークルーズ	55
グランドエスクード	55
ジムニー	55
ジムニー シエラ	56
ジムニー ワイド	56
スイフト	56
スペーシア	56
セルボ	56
ソリオ	56
ソリオ/ソリオバンディット	56
ツイン	56
ハスラー	56
バレット	57
ランディ	57
ワゴンR	57
ワゴンR ソリオ	57
ワゴンRプラス	57

マツダ	ページ
AZ オフロード	46
AZ ワゴン/AZワゴンカスタムスタイル	46
CX-7	46
MPV	46
RX-8	46
アクセラ	47
アテンザ	47
イクシオン	47
エスケーブ	47
カベラ	47
キャロル	48
スクラム	48.49
スクラム	49
スピアーノ	49
デミオ	49
トリビュート	49
ビアンテ	49
ファミリア	49.50
フレア	50
フレアクロスオーバー	50
フレアワゴン	50
プレマシー	50
プロシードレバンテ	50
ベリーサ	51
ラピュタ	51
ロードスター	51

スバル	ページ
R1	58
R2	58
WRX	58
XV	58
インプレッサ	58.59
インプレッサ アネシス	59
インプレッサ XV	59
エクシーガ	59
サンバー	59
サンバー ディアス	59
ステラ	60
ディアス	60
トレジア	60
フォレスタ	60
プレオ	60
プレオ プラス	60
ルクラ	60
レヴォーグ	60
レオーネバン(ADバン)	60
レガシィ	61
レガシィ B4	61
レガシィ アウトバック	61
レガシィ ランカスター	61

ダイハツ	ページ
YRV	62
アトレー/アトレーワゴン	62
アトレー 7	62
アプローズ	62
アルティス	62
ウェイク	63
エッセ	63
オブティ	63
コペン	63
ストーリーア	63
ソニカ	63
タント	63,64
タント エグゼ	64
タント・カスタム	64
テリオス	64
テリオス キッド	64
テリオス ルキア	64
デルタ	64
デルタワイド	64
ネイキッド	65
ハイゼット	65,66
ハイゼット・カーゴ	66
ブーン	66
マックス	66,67
ミラ/ミラ・カスタム	67,68
ミラ アヴィ	68
ミラ イース	68
ミラ ココア	68
ミラ ジーノ	68
ミラジーノ1000	68
ムーヴ/ムーヴ・カスタム	68,69
ムーヴ コンテ/ムーヴコンテ・カスタム	69
ムーヴ ラテ	69
メビウス	69

いすゞ	ページ
エルフ	69
コモ	69

車両型式	エンジン 型式	排気量	年式	日立品番	使用数	備考	適応純正番号 (参考)
------	------------	-----	----	------	-----	----	----------------

トヨタ**bB**

NCP30	2NZFE	1300	00.01~05.12	U13T01-COIL	4	EFI	90919-02240
NCP31	1NZFE	1500	00.01~05.12	U13T01-COIL	4	EFI	90919-02240
NCP34	1NZFE	1500	01.06~03.03	U13T01-COIL	4	EFI	90919-02240
NCP35	1NZFE	1500	00.01~05.12	U13T01-COIL	4	EFI	90919-02240

FJクルーザー

GSJ15W	1GRFE	4000	10.11~	U13T06-COIL	6	EFI	90919-02256
--------	-------	------	--------	-------------	---	-----	-------------

iQ

KGJ10	1KRFE	1000	08.11~11.02	U13T01-COIL	3	EFI	90919-02240
			11.02~	U13T08-COIL	3	EFI	90919-02265
NGJ10	1NRFE	1300	09.08~16.03	U20T03-COIL	4	2WD	90919-02257

LEXUS CT

ZWA10	2ZRFXE	1800	10.12-	U19T14-COIL	4		90919-02258
-------	--------	------	--------	-------------	---	--	-------------

LEXUS GS F

URL10	2URGSE	5000	15.10~	U13T04-COIL	8		90919-02260
-------	--------	------	--------	-------------	---	--	-------------

LEXUS GS250

GRL11	4GRFSE	2500	11.12~	U13T06-COIL	6		90919-02256
-------	--------	------	--------	-------------	---	--	-------------

LEXUS GS300

AWL10	2ARFSE	2500	13.09~	U13T06-COIL	4		90919-02256
-------	--------	------	--------	-------------	---	--	-------------

LEXUS GS350

GRL10	2GRFSE	3500	11.12~	U13T06-COIL	6		90919-02256
GRL15	2GRFSE	3500	11.12~	U13T06-COIL	6		90919-02256
GRS191	2GRFSE	3500	05.08~12.01	U13T06-COIL	6		90919-02250 90919-02256
GRS196	2GRFSE	3500	05.08~12.01	U13T06-COIL	6		90919-02250 90919-02256

LEXUS GS450

GWL10	2GRFXE	3500	12.01~15.10	U13T06-COIL	6		90919-02256
			15.10~16.04	U13T06-COIL	6	識別マークなしのみ, 識別枠は除く	90919-02256
GWS191	2GRFSE	3500	06.02~12.01	U13T06-COIL	6		90919-02250 90919-02256

LEXUS HS250

ANF10	2AZFXE	2400	09.07~	U13T03-COIL	4	EFI	90919-02244
							90919-02266

LEXUS IS F

USE20	2URGSE	5000	07.12~	U13T04-COIL	8		90919-02248 90919-02260
-------	--------	------	--------	-------------	---	--	----------------------------

LEXUS IS250

GSE20	4GRFSE	2500	05.08~14.08	U13T06-COIL	6		90919-02250
							90919-02256
GSE25	4GRFSE	2500	05.08~13.04	U13T06-COIL	6		90919-02250 90919-02256
GSE30	4GRFSE	2500	13.04~15.08	U13T06-COIL	6		90919-02256
GSE35	4GRFSE	2500	13.04~16.10	U13T06-COIL	6		90919-02256

LEXUS IS300

AVE30	2ARFSE	2500	13.04~	U13T06-COIL	4		90919-02256
AVE35	2ARFSE	2500	15.08~	U13T06-COIL	4		90919-02256

LEXUS IS350

GSE21	2GRFSE	3500	05.08~14.08	U13T06-COIL	6		90919-02250 90919-02256
GSE31	2GRFSE	3500	13.04~15.08	U13T06-COIL	6		90919-02256
			15.08~16.04	U13T06-COIL	6	マークなし, 除く識別枠	90919-02256

LEXUS LS460

USF40	1URFSE	4600	06.08~	U13T06-COIL	8		90919-02250
							90919-02256
USF41	1URFSE	4600	08.09~	U13T06-COIL	8		90919-02250 90919-02256
USF45	1URFSE	4600	08.09~	U13T06-COIL	8		90919-02250 90919-02256
USF46	1URFSE	4600	08.09~	U13T06-COIL	8		90919-02250 90919-02256

LEXUS LS600

UVF45	2URFSE	5000	07.04~	U13T06-COIL	8		90919-02250
							90919-02256
UVF46	2URFSE	5000	07.04~	U13T06-COIL	8		90919-02250 90919-02256

車両型式	エンジン 型式	排気量	年式	日立品番	使用数	備考	適応純正番号 (参考)
------	------------	-----	----	------	-----	----	----------------

LEXUS LX570

URJ201W	3URFE	5700	15.09~	U13T06-COIL	8		90919-02256
---------	-------	------	--------	-------------	---	--	-------------

LEXUS NX300

AYZ10	2ARFXE	2500	14.07~	U13T06-COIL	4	EFI	90919-02256
-------	--------	------	--------	-------------	---	-----	-------------

AYZ15	2ARFXE	2500	14.07~	U13T06-COIL	4	EFI	90919-02256
-------	--------	------	--------	-------------	---	-----	-------------

LEXUS RC F

USC10	2URGSE	5000	14.09~	U13T04-COIL	8		90919-02260
-------	--------	------	--------	-------------	---	--	-------------

LEXUS RC300

AVC10	2ARFSE	2500	14.09~	U13T06-COIL	4		90919-02256
-------	--------	------	--------	-------------	---	--	-------------

LEXUS RC350

GSC10	2GRFSE	3500	14.09~16.04	U13T06-COIL	6	マークなし、除く識別印付	90919-02256
-------	--------	------	-------------	-------------	---	--------------	-------------

LEXUS RX

AGL10W	1ARFE	2700	10.08~	U13T06-COIL	4	EFI	90919-02256
--------	-------	------	--------	-------------	---	-----	-------------

GGL10W	2GRFE	3500	08.12~15.09	U19T15-COIL	6	2WD	90919-02255
--------	-------	------	-------------	-------------	---	-----	-------------

GGL15W	2GRFE	3500	08.12~15.09	U19T15-COIL	6	4WD	90919-02255
--------	-------	------	-------------	-------------	---	-----	-------------

GGL16W	2GRFE	3500	08.12~15.09	U19T15-COIL	6	4WD	90919-02255
--------	-------	------	-------------	-------------	---	-----	-------------

GYL10W	2GRFXE	3500	08.12~15.09	U19T15-COIL	6	2WD	90919-02255
--------	--------	------	-------------	-------------	---	-----	-------------

GYL15W	2GRFXE	3500	08.12~15.09	U19T15-COIL	6	4WD	90919-02255
--------	--------	------	-------------	-------------	---	-----	-------------

GYL16W	2GRFXE	3500	08.12~15.09	U19T15-COIL	6	4WD	90919-02255
--------	--------	------	-------------	-------------	---	-----	-------------

MR2

SW20	3SGE	2000	91.12~97.12	U12T02-COIL	1	EFI	90919-02197
------	------	------	-------------	-------------	---	-----	-------------

	3SGTE	2000	91.12~99.08	U12T02-COIL	1	Turbo	90919-02197
--	-------	------	-------------	-------------	---	-------	-------------

MR-S

ZZW30	1ZZFE	1800	99.10~07.07	U13T05-COIL	4	EFI	90919-02239 90919-02262
-------	-------	------	-------------	-------------	---	-----	----------------------------

RAV4

ACA31W	2AZFE	2400	05.11~	U13T03-COIL	4	EFI	90919-02244 90919-02266
--------	-------	------	--------	-------------	---	-----	----------------------------

			06.05~09.03	U13T04-COIL	4	EngineNo=CXXXXXX-GXXXXXX, MARK 02248, T2005, C2002, EFI	90919-02248 90919-02260 90919-T2005 90919-C2006
--	--	--	-------------	-------------	---	---	--

ACA36W	2AZFE	2400	05.11~	U13T03-COIL	4	EFI	90919-02244 90919-02266
--------	-------	------	--------	-------------	---	-----	----------------------------

			06.05~09.03	U13T04-COIL	4	EngineNo=CXXXXXX-GXXXXXX, MARK 02248, T2005, C2002, EFI	90919-02248 90919-02260 90919-T2005 90919-C2006
--	--	--	-------------	-------------	---	---	--

RAV4 L/J

ACA20W	1AZFSE	2000	00.05~05.11	U13T04-COIL	4		90919-02247 90919-02260 90919-02248
--------	--------	------	-------------	-------------	---	--	---

ACA21W	1AZFSE	2000	00.05~05.11	U13T04-COIL	4		90919-02247 90919-02260 90919-02248
--------	--------	------	-------------	-------------	---	--	---

SXA10C	3SFE	2000	97.09~00.05	U12T18-COIL	1	NO.1, EFI	90919-02217
--------	------	------	-------------	-------------	---	-----------	-------------

					1	NO.2, EFI	90919-02218
--	--	--	--	--	---	-----------	-------------

SXA10G	3SFE	2000	97.09~00.05	U12T18-COIL	1	NO.1, EFI	90919-02217
--------	------	------	-------------	-------------	---	-----------	-------------

					1	NO.2, EFI	90919-02218
--	--	--	--	--	---	-----------	-------------

SXA10W	3SFE	2000	97.09~00.05	U12T18-COIL	1	NO.1, EFI	90919-02217
--------	------	------	-------------	-------------	---	-----------	-------------

					1	NO.2, EFI	90919-02218
--	--	--	--	--	---	-----------	-------------

SXA11G	3SFE	2000	97.09~00.05	U12T18-COIL	1	NO.1, EFI	90919-02217
--------	------	------	-------------	-------------	---	-----------	-------------

					1	NO.2, EFI	90919-02218
--	--	--	--	--	---	-----------	-------------

SXA11W	3SFE	2000	97.09~00.05	U12T18-COIL	1	NO.1, EFI	90919-02217
--------	------	------	-------------	-------------	---	-----------	-------------

					1	NO.2, EFI	90919-02218
--	--	--	--	--	---	-----------	-------------

SXA15G	3SFE	2000	97.09~00.05	U12T18-COIL	1	NO.1, EFI	90919-02217
--------	------	------	-------------	-------------	---	-----------	-------------

					1	NO.2, EFI	90919-02218
--	--	--	--	--	---	-----------	-------------

SXA16G	3SFE	2000	97.09~00.05	U12T18-COIL	1	NO.1, EFI	90919-02217
--------	------	------	-------------	-------------	---	-----------	-------------

					1	NO.2, EFI	90919-02218
--	--	--	--	--	---	-----------	-------------

ZCA25W	1ZZFE	1800	00.05~05.11	U13T05-COIL	4	EFI	90919-02239 90919-02262
--------	-------	------	-------------	-------------	---	-----	----------------------------

ZCA26W	1ZZFE	1800	00.05~05.11	U13T05-COIL	4	EFI	90919-02239 90919-02262
--------	-------	------	-------------	-------------	---	-----	----------------------------

WILL Vi

NCP19	2NZFE	1300	00.01~01.12	U13T01-COIL	4	EFI	90919-02240
-------	-------	------	-------------	-------------	---	-----	-------------

WILL VS

NZE127	1NZFE	1500	02.01~04.04	U13T01-COIL	4	EFI	90919-02240
--------	-------	------	-------------	-------------	---	-----	-------------

ZZE127	1ZZFE	1800	01.04~04.04	U13T05-COIL	4	EFI	90919-02239 90919-02262
--------	-------	------	-------------	-------------	---	-----	----------------------------

ZZE129	1ZZFE	1800	01.04~04.04	U13T05-COIL	4	EFI	90919-02239 90919-02262
--------	-------	------	-------------	-------------	---	-----	----------------------------

車両型式	エンジン 型式	排気量	年式	日立品番	使用数	備考	適応純正番号 (参考)
------	------------	-----	----	------	-----	----	----------------

WILLサイファ

NCP70	2NZFE	1300	02.09~05.07	U13T01-COIL	4	EFI	90919-02240
NCP75	1NZFE	1500	02.09~05.07	U13T01-COIL	4	EFI	90919-02240

アイシス

ANM10G	1AZFSE	2000	04.09~09.09	U13T04-COIL	4		90919-02248 90919-02260
ANM10W	1AZFSE	2000	04.09~09.09	U13T04-COIL	4		90919-02248 90919-02260
ANM15G	1AZFSE	2000	04.09~09.09	U13T04-COIL	4		90919-02248 90919-02260
ANM15W	1AZFSE	2000	04.09~09.09	U13T04-COIL	4		90919-02248 90919-02260
ZGM10	2ZRFAE	1800	09.09~18.01	U19T14-COIL	4		90919-02258
ZGM11	3ZRFAE	2000	09.09~18.01	U19T14-COIL	4		90919-02258
ZGM15	2ZRFAE	1800	09.09~18.01	U19T14-COIL	4		90919-02258
ZNM10G	1ZZFE	1800	04.09~09.09	U13T05-COIL	4	MARK 90919-02239, EFI	90919-02239 90919-02262
ZNM10W	1ZZFE	1800	04.09~09.09	U13T05-COIL	4	MARK 90919-02239, EFI	90919-02239 90919-02262

アクア

NHP10	1NZFXE	1500	11.12~	U13T08-COIL	4	EFI	90919-02265
-------	--------	------	--------	-------------	---	-----	-------------

アベンシス

AZT250	1AZFSE	2000	03.07~08.11	U13T04-COIL	4		90919-02248 90919-02260
AZT250W	1AZFSE	2000	03.07~08.11	U13T04-COIL	4		90919-02248 90919-02260
AZT251	2AZFSE	2400	05.06~08.11	U13T04-COIL	4		90919-02248 90919-02260
AZT251W	2AZFSE	2400	05.06~08.11	U13T04-COIL	4		90919-02248 90919-02260
AZT255	1AZFSE	2000	03.09~08.11	U13T04-COIL	4		90919-02248 90919-02260
AZT255W	1AZFSE	2000	03.09~08.11	U13T04-COIL	4		90919-02248 90919-02260
ZRT272	3ZRFAE	2000	11.07~18.07	U19T14-COIL	4		90919-02258

アリオン・プレミオ

AZT240	1AZFSE	2000	01.12~07.05	U13T04-COIL	4		90919-02247 90919-02260
NRE161G	2ZRFAE	1800	10.04-	U19T14-COIL	4		90919-02258
NZT240	1NZFE	1500	01.12~07.05	U13T01-COIL	4	EFI	90919-02240
NZT260	1NZFE	1500	07.05~	U13T04-COIL	4	EFI	90919-02248 90919-02260
ZRT260	2ZRFE	1800	07.05~10.04	U19T14-COIL	4		90919-02258
ZRT260	2ZRFAE	1800	10.04-	U19T14-COIL	4		90919-02258
ZRT261	3ZRFAE	2000	07.05-	U19T14-COIL	4		90919-02258
ZRT265	2ZRFE	1800	07.05~10.04	U19T14-COIL	4		90919-02258
ZZT240	1ZZFE	1800	01.12~07.05	U13T05-COIL	4	EFI	90919-02239 90919-02262
ZZT245	1ZZFE	1800	01.12~07.05	U13T05-COIL	4	EFI	90919-02239 90919-02262

アリスト

JZS147	2JZGE	3000	91.10~97.08	U12T02-COIL	1	EFI	90919-02197
UZS143	1UZFE	4000	92.10~97.08	U12T02-COIL	2	EFI	90919-02197

アルテツァ

GXE10	1GFE	2000	98.10~05.07	U13T02-COIL	6	EFI	90919-02230
SXE10	3SGE	2000	01.05~05.07	U13T05-COIL	4	EFI	90919-02239 90919-02262

アルテツァ ジータ

GXE10W	1GFE	2000	01.06~05.07	U13T02-COIL	6	EFI	90919-02230
GXE15W	1GFE	2000	02.01~05.07	U13T02-COIL	6	EFI	90919-02230

車両型式	エンジン 型式	排気量	年式	日立品番	使用数	備考	適応純正番号 (参考)
------	------------	-----	----	------	-----	----	----------------

アルファード

AGH30W	2ARFE	2500	15.01~	U13T06-COIL	4	EFI	90919-02256 90919-C2004
AGH35W	2ARFE	2500	15.01~	U13T06-COIL	4	EFI	90919-02256 90919-C2004
ANH10W	2AZFE	2400	02.05~08.04	U13T03-COIL	4	MARK 90919-02243, 90919-02244, EFI	90919-02243 90919-02266 90919-02244
ANH15W	2AZFE	2400	02.05~08.04	U13T03-COIL	4	MARK 90919-02243, 90919-02244, EFI	90919-02243 90919-02266 90919-02244
ANH20W	2AZFE	2400	08.04~15.01	U13T03-COIL	4	EFI	90919-02244 90919-02266
				U13T04-COIL	4	EngineNo=CXXXXXX-GXXXXXX, MARK C2002, 02260, C2###, T2###, EFI	90919-C2002 90919-C2006 90919-02260
ANH25W	2AZFE	2400	08.04~15.01	U13T03-COIL	4	EFI	90919-02244 90919-02266
				U13T04-COIL	4	EngineNo=CXXXXXX-GXXXXXX, MARK C2002, 02260, C2###, T2###, EFI	90919-C2002 90919-C2006 90919-02260
ATH10W	2AZFXE	2400	03.07~08.03	U13T03-COIL	4	Hybrid, MARK 90919-02243, 90919-02244, EPI	90919-02243 90919-02266
			05.09~05.11	U13T04-COIL	4	Hybrid, MARK 90919-02248, EPI	90919-02248 90919-02260
ATH20W	2AZFXE	2400	11.10~15.01	U13T03-COIL	4	Hybrid, EFI	90919-02266
AYH30W	2ARFXE	2500	15.01~	U13T06-COIL	4	EFI	90919-02256 90919-C2004
GGH20W	2GRFE	3500	08.04~15.01	U19T15-COIL	6	2WD	90919-02251 90919-02255
GGH25W	2GRFE	3500	08.04~15.01	U19T15-COIL	6	4WD	90919-02251 90919-02255
GGH30W	2GRFE	3500	15.01~18.01	U19T15-COIL	6	2WD	90919-02255
GGH35W	2GRFE	3500	15.01~18.01	U19T15-COIL	6	4WD	90919-02255
MNH10	1MZFE	3000	02.05~08.04	U19T14-COIL	6		90919-02258
MNH15	1MZFE	3000	02.05~08.04	U19T14-COIL	6		90919-02258

アレックス

NZE121	1NZFE	1500	01.01~04.04	U13T01-COIL	4		90919-02240
			04.04~06.09	U13T04-COIL	4		90919-02260
NZE124	1NZFE	1500	01.01~06.09	U13T01-COIL	4		90919-02240
ZZE122	1ZZFE	1800	02.09~06.09	U13T05-COIL	4		90919-02262
ZZE124	1ZZFE	1800	02.09~06.09	U13T05-COIL	4		90919-02262

イスト

NCP110	1NZFE	1500	07.07~16.04	U13T04-COIL	4	EFI	90919-02248 90919-02260
NCP115	1NZFE	1500	07.07~16.04	U13T04-COIL	4	EFI	90919-02248 90919-02260
NCP60	2NZFE	1300	02.04~07.07	U13T01-COIL	4	EFI	90919-02240
NCP61	1NZFE	1500	02.04~07.07	U13T01-COIL	4	EFI	90919-02240
NCP65	1NZFE	1500	02.04~07.07	U13T01-COIL	4	EFI	90919-02240
ZSP110	2ZRFE	1800	07.07~10.08	U19T14-COIL	4		90919-02258

イプサム

ACM21W	2AZFE	2400	01.05~05.09	U13T03-COIL	4	EFI	90919-02243 90919-02266 90919-02244
			05.09~05.11	U13T04-COIL	4	MARK 90919-02248, EFI	90919-02248 90919-02260
			05.11~09.12	U13T03-COIL	4	EFI	90919-02244 90919-02266
ACM26W	2AZFE	2400	01.05~05.09	U13T03-COIL	4	EFI	90919-02243 90919-02266 90919-02244
			05.09~05.11	U13T04-COIL	4	MARK 90919-02248, EFI	90919-02248 90919-02260
			05.11~09.12	U13T03-COIL	4	EFI	90919-02244 90919-02266
SXM10G	3SFE	2000	96.05~01.05	U12T18-COIL	1	NO. 1, EFI	90919-02217
					1	NO. 2, EFI	90919-02218
SXM15G	3SFE	2000	96.05~01.05	U12T18-COIL	1	NO. 1, EFI	90919-02217
					1	NO. 2, EFI	90919-02218

車両型式	エンジン型式	排気量	年式	日立品番	使用数	備考	適応純正番号 (参考)
------	--------	-----	----	------	-----	----	----------------

ヴァンガード

ACA33W	2AZFE	2400	05. 11～16. 06	U13T03-COIL	4	EFI	90919-02244 90919-02266
			06. 05～10. 02	U13T04-COIL	4	EngineNo=CXXXXXX-GXXXXXX, MARK T2005, C2002, EFI	90919-T2005 90919-C2006 90919-C2002
ACA38W	2AZFE	2400	05. 11～16. 06	U13T03-COIL	4	EFI	90919-02244 90919-02266
			06. 05～10. 02	U13T04-COIL	4	EngineNo=CXXXXXX-GXXXXXX, MARK T2005, C2002, EFI	90919-T2005 90919-C2006 90919-C2002

ウィッシュ

ANE10G	1AZFSE	2000	03. 04～09. 03	U13T04-COIL	4		90919-02248 90919-02260
ANE11W	1AZFSE	2000	03. 04～09. 03	U13T04-COIL	4		90919-02248 90919-02260
ZGE20	2ZRFAE	1800	09. 03～17. 11	U19T14-COIL	4		90919-02258
ZGE21	3ZRFAE	2000	09. 03～12. 04	U19T14-COIL	4		90919-02258
ZGE22	3ZRFAE	2000	09. 03～17. 11	U19T14-COIL	4		90919-02258
ZGE25	2ZRFAE	1800	09. 03～17. 11	U19T14-COIL	4		90919-02258
ZNE10G	1ZZFE	1800	03. 01～09. 03	U13T05-COIL	4	EFI	90919-02239 90919-02262
ZNE14G	1ZZFE	1800	03. 01～09. 03	U13T05-COIL	4	EFI	90919-02239 90919-02262

ウィッツ

KSP130	1KRFE	1000	10. 12～14. 04	U13T05-COIL	3	EFI	90919-02262
KSP90	1KRFE	1000	05. 01～10. 12	U13T05-COIL	3	EFI	90919-02239 90919-02262
NCP10	2NZFE	1300	99. 09～05. 01	U13T01-COIL	4	EFI	90919-02240
NCP13	1NZFE	1500	99. 08～05. 01	U13T01-COIL	4	EFI	90919-02240
NCP131	1NZFE	1500	10. 12～	U13T04-COIL	4	EFI	90919-02260
NCP15	2NZFE	1300	99. 08～05. 01	U13T01-COIL	4	EFI	90919-02240
NCP91	1NZFE	1500	05. 01～10. 12	U13T04-COIL	4	EFI	90919-02248 90919-02260
NCP95	2NZFE	1300	05. 01～10. 10	U13T01-COIL	4	EFI	90919-02240
			10. 10～10. 12	U13T08-COIL	4	EFI	90919-02265
NHP130	1NZFXE	1500	17. 01～	U13T08-COIL	4	EFI	90919-02265
NSP130	1NRFE	1300	10. 12～14. 04	U20T03-COIL	4	2WD	90919-02257
NSP130	1NRFKE	1300	14. 04～20. 01	U20T03-COIL	4	2WD	90919-02257
NSP135	1NRFE	1300	10. 12～	U20T03-COIL	4	4WD	90919-02257
SCP10	1SZFE	1000	99. 01～05. 01	U13T01-COIL	4	EFI	90919-02229 90919-02240
SCP13	2SZFE	1300	02. 12～05. 01	U13T01-COIL	4	EFI	90919-02240
SCP90	2SZFE	1300	05. 01～10. 05	U13T01-COIL	4	EFI	90919-02240
			10. 05～10. 12	U13T08-COIL	4	EFI	90919-02265

ウィッツGRMN

NSP131	2ZRFE	1800	17. 11～	U19T14-COIL	4		90919-02258
--------	-------	------	---------	-------------	---	--	-------------

ウインダム

MCV20	1MZFE	3000	96. 08～01. 07	U19T11-COIL	4		90919-02234
MCV30	1MZFE	3000	01. 07～06. 03	U19T11-COIL	4		90919-02234
VCV11	4VZFE	2500	93. 08～96. 08	U12T02-COIL	1	EFI	90919-02197

ヴェルファイア

AGH30W	2ARFE	2500	15. 01～	U13T06-COIL	4	EFI	90919-02256 90919-C2004
AGH35W	2ARFE	2500	15. 01～	U13T06-COIL	4	EFI	90919-02256 90919-C2004
ANH20W	2AZFE	2400	08. 04～15. 01	U13T03-COIL	4	EFI	90919-02244 90919-02266
				U13T04-COIL	4	EngineNo=CXXXXXX-GXXXXXX, MARK C2002, 02260, C2###, T2###, EFI	90919-C2002 90919-C2006 90919-02260
ANH25W	2AZFE	2400	08. 04～15. 01	U13T03-COIL	4	EFI	90919-02244 90919-02266
				U13T04-COIL	4	EngineNo=CXXXXXX-GXXXXXX, MARK C2002, 02260, C2###, T2###, EFI	90919-C2002 90919-C2006 90919-02260
ATH20W	2AZFXE	2400	11. 10～15. 01	U13T03-COIL	4	Hybrid, EFI	90919-02266
AYH30W	2ARFXE	2500	15. 01～	U13T06-COIL	4	EFI	90919-02256 90919-C2004
GGH20W	2GRFE	3500	08. 04～15. 01	U19T15-COIL	6	2WD	90919-02251 90919-02255
GGH25W	2GRFE	3500	08. 04～15. 01	U19T15-COIL	6	4WD	90919-02251 90919-02255
GGH30W	2GRFE	3500	15. 01～18. 01	U19T15-COIL	6	2WD	90919-02255
GGH35W	2GRFE	3500	15. 01～18. 01	U19T15-COIL	6	4WD	90919-02255

車両型式	エンジン 型式	排気量	年式	日立品番	使用数	備考	適応純正番号 (参考)
------	------------	-----	----	------	-----	----	----------------

ヴェロツサ

GX110	1GFE	2000	01.06~04.04	U13T02-COIL	6	EFI	90919-02230
GX115	1GFE	2000	01.06~04.04	U13T02-COIL	6	EFI	90919-02230

ヴォクシー

AZR60G	1AZFSE	2000	01.11~07.06	U13T04-COIL	4		90919-02247 90919-02260 90919-02248
AZR65G	1AZFSE	2000	01.11~07.06	U13T04-COIL	4		90919-02247 90919-02260 90919-02248
ZRR70	3ZRFE	2000	07.06~10.04	U19T14-COIL	4		90919-02258
ZRR70	3ZRFAE	2000	10.04~14.01	U19T14-COIL	4		90919-02258
ZRR75	3ZRFE	2000	07.06~10.04	U19T14-COIL	4		90919-02258
ZRR75	3ZRFAE	2000	10.04~14.01	U19T14-COIL	4		90919-02258
ZRR80	3ZRFAE	2000	14.01-	U19T14-COIL	4		90919-02258
ZRR85	3ZRFAE	2000	14.01-	U19T14-COIL	4		90919-02258
ZWR80	2ZRFXE	1800	14.02-	U19T14-COIL	4		90919-02258

ヴォルツ

ZZE136	1ZZFE	1800	02.05~04.02	U13T05-COIL	4	EFI	90919-02239 90919-02262
ZZE138	1ZZFE	1800	02.05~04.02	U13T05-COIL	4	EFI	90919-02239 90919-02262

エスクァイア

ZRR80	3ZRFAE	2000	14.01-	U19T14-COIL	4		90919-02258
ZRR85	3ZRFAE	2000	14.01-	U19T14-COIL	4		90919-02258
ZWR80	2ZRFXE	1800	14.01-	U19T14-COIL	4		90919-02258

エスティマ

ACR50W	2AZFE	2400	06.01~	U13T03-COIL	4	EFI	90919-02244 90919-02266
			06.06~	U13T04-COIL	4	EngineNo=CXXXXXX-GXXXXXX, MARK 02248, T2005, C2002, 02260, C2###, T2###, EFI	90919-02248 90919-02260 90919-T2005 90919-C2006 90919-C2002
ACR55W	2AZFE	2400	06.01~	U13T03-COIL	4	EFI	90919-02244 90919-02266
			06.06~	U13T04-COIL	4	EngineNo=CXXXXXX-GXXXXXX, MARK 02248, T2005, C2002, 02260, C2###, T2###, EFI	90919-02248 90919-02260 90919-T2005 90919-C2006 90919-C2002
AHR10W	2AZFXE	2400	01.05~06.01	U13T03-COIL	4	MARK 90919-02243, EFI	90919-02243 90919-02266
AHR20W	2AZFXE	2400	06.06~12.04	U13T03-COIL	4	MARK 90919-02244, EFI	90919-02244 90919-02266
			10.09~	U13T03-COIL	4	MARK 90919-02266, EFI	90919-02266
GSR50W	2GRFE	3500	06.01~16.05	U19T15-COIL	6	2WD	90919-02251 90919-02255
GSR55W	2GRFE	3500	06.01~16.05	U19T15-COIL	6	4WD	90919-02251 90919-02255
MCR30	1MZFE	3000	99.12-06.01	U19T11-COIL	6		90919-02234
MCR40	1MZFE	3000	99.12-	U19T11-COIL	6		90919-02234

エスティマ T/L

ACR30W	2AZFE	2400	00.02~06.01	U13T03-COIL	4	EFI	90919-02243 90919-02266 90919-02244
ACR40W	2AZFE	2400	00.02~06.01	U13T03-COIL	4	EFI	90919-02243 90919-02266 90919-02244

オーパ

ACT10	1AZFSE	2000	00.08~05.04	U13T04-COIL	4		90919-02247 90919-02260 90919-02248
ZCT10	1ZZFE	1800	00.04~05.04	U13T05-COIL	4	EFI	90919-02239 90919-02262
ZCT15	1ZZFE	1800	00.04~05.04	U13T05-COIL	4	EFI	90919-02239 90919-02262

オーリス

NZE151H	1NZFE	1500	06.10~12.08	U13T04-COIL	4	EFI	90919-02248 90919-02260
NZE154H	1NZFE	1500	06.10~12.08	U13T04-COIL	4	EFI	90919-02248 90919-02260
NZE181H	1NZFE	1500	12.08~	U13T04-COIL	4	EFI	90919-02260
NZE184H	1NZFE	1500	12.08~	U13T04-COIL	4	EFI	90919-02260
ZRE152	2ZRFE	1800	06.10~09.10	U19T14-COIL	4		90919-02258
ZRE152	2ZRFAE	1800	09.10~12.08	U19T14-COIL	4		90919-02258
ZRE154	2ZRFE	1800	06.10~09.10	U19T14-COIL	4		90919-02258
ZRE154	2ZRFAE	1800	09.10~12.08	U19T14-COIL	4		90919-02258
ZRE186	2ZRFAE	1800	12.08~18.05	U19T14-COIL	4		90919-02258
ZWE186	2ZRFXE	1800	16.04~18.05	U19T14-COIL	4		90919-02258

車両型式	エンジン 型式	排気量	年式	日立品番	使用数	備考	適応純正番号 (参考)
------	------------	-----	----	------	-----	----	----------------

ガイア

ACM10G	1AZFSE	2000	01.04~04.09	U13T04-COIL	4		90919-02247 90919-02260
ACM15G	1AZFSE	2000	02.09~04.09	U13T04-COIL	4		90919-02248 90919-02260
SXM10G	3SFE	2000	98.05~01.04	U12T18-COIL	1	NO.1, EFI	90919-02217
					1	NO.2, EFI	90919-02218
SXM15G	3SFE	2000	98.05~01.04	U12T18-COIL	1	NO.1, EFI	90919-02217
					1	NO.2, EFI	90919-02218

カムリ

ACV30	2AZFE	2400	01.09~06.01	U13T03-COIL	4	EFI	90919-02243 90919-02266 90919-02244
			01.09~06.01	U13T03-COIL	4	EFI	90919-02243 90919-02266 90919-02244
			06.01~06.05	U13T03-COIL	4	EFI	90919-02244 90919-02266
ACV40	2AZFE	2400	06.05~11.01	U13T04-COIL	4	EFI	90919-T2005 90919-C2006 90919-02248 90919-02260
			11.01~11.08	U13T03-COIL	4	MARK 90919-02244, EFI	90919-02244 90919-02266
			06.01~06.05	U13T03-COIL	4	EFI	90919-02244 90919-02266
ACV45	2AZFE	2400	06.05~11.01	U13T04-COIL	4	EFI	90919-T2005 90919-C2006 90919-02248 90919-02260
			11.01~11.08	U13T03-COIL	4	MARK 90919-02244, EFI	90919-02244 90919-02266
			11.08~	U13T06-COIL	4	EFI	90919-02256
SV40	4SFE	1800	94.06~96.05	U12T02-COIL	1	EFI	90919-02197
96.05~98.06			U12T18-COIL	1	NO.1, EFI	90919-02217	
SV41	3SFE	2000	94.06~96.05	U12T02-COIL	1	Lumi yell, EFI	90919-02197
				U12T14-COIL	1	ZX, EFI	90919-02163
SV42	3SFE	2000	94.06~96.05	U12T02-COIL	1	EFI	90919-02197
				U12T14-COIL	1	EFI	90919-02163
SV43	3SFE	2000	94.06~96.05	U12T02-COIL	1	EFI	90919-02197
				U12T18-COIL	1	NO.1, EFI	90919-02217
SXV20	5SFE	2200	96.12~01.09	U12T18-COIL	1	NO.1, EFI	90919-02217
				U12T18-COIL	1	NO.2, EFI	90919-02218
SXV25	5SFE	2200	96.12~01.09	U12T18-COIL	1	NO.1, EFI	90919-02217
				U12T18-COIL	1	NO.2, EFI	90919-02218

カムリ グラシア

SXV20	5SFE	2200	96.12~01.09	U12T18-COIL	1	NO.1, EFI	90919-02217
					1	NO.2, EFI	90919-02218
SXV20W	5SFE	2200	96.12~01.09	U12T18-COIL	1	NO.1, EFI	90919-02217
					1	NO.2, EFI	90919-02218
SXV25W	5SFE	2200	96.12~01.09	U12T18-COIL	1	NO.1, EFI	90919-02217
					1	NO.2, EFI	90919-02218

カーリーナ

AT190	4AFE	1600	94.08~96.08	U12T14-COIL	1	EFI	90919-02163
AT191	7AFE	1800	94.08~96.08	U12T14-COIL	1	EFI	90919-02163
AT192	5AFE	1500	92.08~96.08	U12T01-COIL	1	EFI	90919-02164
AT212	5AFE	1500	96.08~01.12	U12T01-COIL	1	EFI	90919-02164
ST195	3SFE	2000	94.08~96.08	U12T14-COIL	1	EFI	90919-02163
ST215	3SFE	2000	96.08~01.12	U12T18-COIL	1	NO.1, EFI	90919-02217
					1	NO.2, EFI	90919-02218

カーリーナ ED 次ページにも有り

ST200	4SFE	1800	96.06~98.04	U12T18-COIL	1	NO.1, EFI	90919-02217
					1	NO.2, EFI	90919-02218
ST202	3SFE	2000	93.09~96.06	U12T14-COIL	1	EFI	90919-02163
			96.06~98.04	U12T18-COIL	1	NO.1, EFI	90919-02217
					1	NO.2, EFI	90919-02218

車両型式	エンジン型式	排気量	年式	日立品番	使用数	備考	適応純正番号 (参考)
------	--------	-----	----	------	-----	----	----------------

カリーナ ED 前ページにも有り

ST203	3SFE	2000	93.09~96.06	U12T14-COIL	1	EFI	90919-02163
			96.06~98.04	U12T18-COIL	1	NO.1, EFI	90919-02217
					1	NO.2, EFI	90919-02218

カルディナ

AZT241W	1AZFSE	2000	02.09~07.06	U13T04-COIL	4		90919-02248 90919-02260
AZT246W	1AZFSE	2000	02.09~07.06	U13T04-COIL	4		90919-02248 90919-02260
ET196V	5EFE	1500	92.11~97.08	U12T01-COIL	1	EFI	90919-02164
			97.08~02.06	U12T18-COIL	1	NO.2, 3, EFI	90919-02220
ST191G	3SFE	2000	92.11~96.01	U12T14-COIL	1	EFI	90919-02163
			96.01~02.06	U12T18-COIL	1	NO.1, EFI	90919-02217
					1	NO.2, EFI	90919-02218
ST195G	3SFE	2000	92.11~96.01	U12T14-COIL	1	EFI	90919-02163
			96.01~02.06	U12T18-COIL	1	NO.1, EFI	90919-02217
					1	NO.2, EFI	90919-02218
ST198V	3SFE	2000	96.01~02.06	U12T18-COIL	1	NO.1, EFI	90919-02217
					1	NO.2, EFI	90919-02218
ST210G	3SFE	2000	97.08~02.09	U12T18-COIL	1	NO.1, EFI	90919-02217
					1	NO.2, EFI	90919-02218
ST215G	3SFE	2000	97.08~02.09	U12T18-COIL	1	NO.1, EFI	90919-02217
					1	NO.2, EFI	90919-02218
ST246W	3SGTE	2000	02.09~05.01	U13T05-COIL	4	Turbo	90919-02239 90919-02262
			05.01~07.06	U13T05-COIL	4	Turbo	90919-02239 90919-02262
ZZT241W	1ZZFE	1800	02.09~07.06	U13T05-COIL	4	EFI	90919-02239 90919-02262

カレン

ST206	3SFE	2000	96.06~98.07	U12T18-COIL	1	NO.1, EFI	90919-02217
					1	NO.2, EFI	90919-02218
ST207	3SFE	2000	96.06~98.07	U12T18-COIL	1	NO.1, EFI	90919-02217
					1	NO.2, EFI	90919-02218
ST208	4SFE	1800	96.06~98.07	U12T18-COIL	1	NO.1, EFI	90919-02217
					1	NO.2, EFI	90919-02218

カローラ

AE100	5AFE	1500	91.06~00.08	U12T01-COIL	1	EFI	90919-02164
AE100G	5AFE	1500	91.09~00.08	U12T01-COIL	1	EFI	90919-02164
AE101	4AFE	1600	91.06~00.08	U12T01-COIL	1	EFI	90919-02164
AE101G	4AGE	1600	96.05~00.08	U12T02-COIL	1	EFI	90919-02197
AE104	4AFE	1600	91.09~00.08	U12T01-COIL	1	EFI	90919-02164
AE104G	4AFE	1600	95.05~00.08	U12T01-COIL	1	EFI	90919-02164
AE109V	4AFE	1600	96.05~02.06	U12T01-COIL	1	EFI	90919-02164
AE110	5AFE	1500	95.05~00.08	U12T01-COIL	1	EFI	90919-02164
AE111	4AFE	1600	95.05~00.08	U12T01-COIL	1	EFI	90919-02164
AE114	4AFE	1600	95.05~00.08	U12T01-COIL	1	EFI	90919-02164
EE101	4EFE	1300	91.06~95.05	U12T01-COIL	1	EFI	90919-02164
EE102V	4EFE	1300	91.06~97.05	U12T01-COIL	1	EFI	90919-02164
			97.04~02.06	U12T18-COIL	1	NO.2, 3, EFI	90919-02220
EE103V	5EFE	1500	91.06~97.05	U12T01-COIL	1	EFI	90919-02164
			97.04~02.06	U12T18-COIL	1	NO.2, 3, EFI	90919-02220
EE104G	5EFE	1500	91.06~97.05	U12T01-COIL	1	EFI	90919-02164
			97.04~02.06	U12T18-COIL	1	NO.2, 3, EFI	90919-02220
EE106V	2E	1300	91.09~94.01	U12T01-COIL	1		90919-02164
EE107V	3E	1500	91.09~94.01	U12T01-COIL	1		90919-02164
EE108G	3E	1500	91.09~94.01	U12T01-COIL	1		90919-02164
EE111	4EFE	1300	95.05~97.04	U12T01-COIL	1	EFI	90919-02164
			97.04~00.08	U12T18-COIL	1	NO.2, 3, EFI	90919-02220
NZE120	2NZFE	1300	00.08~02.09	U13T01-COIL	4	EFI	90919-02240
			02.09~06.10	U13T01-COIL	4	EFI	90919-02240
NZE121	1NZFE	1500	00.08~06.09	U13T01-COIL	4	5MT, EFI	90919-02240
			04.04~06.09	U13T04-COIL	4	4AT, EFI	90919-02248 90919-02260
NZE124	1NZFE	1500	00.08~06.10	U13T01-COIL	4	EFI	90919-02240
ZZE122	1ZZFE	1800	00.08~06.10	U13T05-COIL	4	EFI	90919-02239 90919-02262
ZZE124	1ZZFE	1800	00.08~06.10	U13T05-COIL	4	EFI	90919-02239
							90919-02262

車両型式	エンジン 型式	排気量	年式	日立品番	使用数	備考	適応純正番号 (参考)
------	------------	-----	----	------	-----	----	----------------

カローラ FX

AE101	4AFE	1600	92.05~95.05	U12T01-COIL	1	EFI	90919-02164
	4AGE	1600	92.05~95.05	U12T02-COIL	1	EFI	90919-02197

カローラ アクシオ

NKE165	1NZFXE	1500	13.08~	U13T08-COIL	4	EFI	90919-02265
NRE160	1NRFE	1300	12.04~19.08	U20T03-COIL	4	2WD	90919-02257
NRE161	2NRFKE	1500	15.03~	U20T03-COIL	4	2WD	90919-02257
NZE141	1NZFE	1500	06.09~12.05	U13T04-COIL	4	EFI	90919-02248 90919-02260
			06.09~12.05	U13T04-COIL	4	EFI	90919-02248 90919-02260
NZE161	1NZFE	1500	12.04~	U13T04-COIL	4	EFI	90919-02260
NZE164	1NZFE	1500	12.04~	U13T04-COIL	4	EFI	90919-02260
ZRE142	2ZRFE	1800	06.09-10.05	U19T14-COIL	4		90919-02258
ZRE142	2ZRFAE	1800	10.05-12.04	U19T14-COIL	4		90919-02258
ZRE144	2ZRFE	1800	06.09-10.05	U19T14-COIL	4		90919-02258
ZRE144	2ZRFAE	1800	10.05-12.04	U19T14-COIL	4		90919-02258

カローラ スパシオ

AE111N	4AFE	1600	97.01~01.05	U12T01-COIL	1	EFI	90919-02164
AE115N	7AFE	1800	97.01~01.05	U12T01-COIL	1	EFI	90919-02164
NZE121N	1NZFE	1500	01.05~07.06	U13T01-COIL	4	EFI	90919-02240
ZZE122N	1ZZFE	1800	01.05~07.06	U13T05-COIL	4	EFI	90919-02239 90919-02262
			01.05~07.06	U13T05-COIL	4	EFI	90919-02239 90919-02262

カローラ セレス

AE100	5AFE	1500	92.05~98.08	U12T01-COIL	1	EFI	90919-02164
AE101	4AGE	1600	92.05~98.08	U12T02-COIL	1	EFI	90919-02197
	4AFE	1600	92.05~98.08	U12T01-COIL	1	EFI	90919-02164

カローラ フィールダー

NKE165G	1NZFXE	1500	13.08~	U13T08-COIL	4	EFI	90919-02265
NRE161G	2NRFKE	1500	15.03~	U20T03-COIL	4	2WD	90919-02257
NZE121G	1NZFE	1500	00.08~06.09	U13T01-COIL	4	MT, EFI	90919-02240
			04.04~06.09	U13T04-COIL	4	AT, EFI	90919-02248 90919-02260
NZE124G	1NZFE	1500	00.08~06.10	U13T01-COIL	4	EFI	90919-02240
NZE141G	1NZFE	1500	06.09~12.05	U13T04-COIL	4	EFI	90919-02248 90919-02260
NZE144G	1NZFE	1500	06.09~12.05	U13T04-COIL	4	EFI	90919-02248 90919-02260
NZE161G	1NZFE	1500	12.04~	U13T04-COIL	4	EFI	90919-02260
NZE164G	1NZFE	1500	12.04~	U13T04-COIL	4	EFI	90919-02260
ZRE142	2ZRFE	1800	06.09-10.05	U19T14-COIL	4		90919-02258
ZRE142	2ZRFAE	1800	10.05-12.04	U19T14-COIL	4		90919-02258
ZRE144	2ZRFE	1800	06.09-10.05	U19T14-COIL	4		90919-02258
ZRE144	2ZRFAE	1800	10.05-12.04	U19T14-COIL	4		90919-02258
ZRE162	2ZRFAE	1800	12.04-	U19T14-COIL	4		90919-02258
ZZE122G	1ZZFE	1800	00.08~06.10	U13T05-COIL	4	EFI	90919-02239 90919-02262
			00.08~06.10	U13T05-COIL	4	EFI	90919-02239 90919-02262

カローラ ランクス

NZE121	1NZFE	1500	01.01~04.04	U13T01-COIL	4	EFI	90919-02240
			04.04~06.09	U13T04-COIL	4	EFI	90919-02248 90919-02260
NZE124	1NZFE	1500	01.01~06.09	U13T01-COIL	4	EFI	90919-02240
ZZE122	1ZZFE	1800	02.09~06.09	U13T05-COIL	4	EFI	90919-02239 90919-02262
			02.09~06.09	U13T05-COIL	4	EFI	90919-02239 90919-02262

カローラ ルミオン

NZE151N	1NZFE	1500	07.10~15.12	U13T04-COIL	4	EFI	90919-02248 90919-02260
ZRE152	2ZRFE	1800	07.10-09.12	U19T14-COIL	4		90919-02258
ZRE152	2ZRFAE	1800	09.12-15.12	U19T14-COIL	4		90919-02258
ZRE154	2ZRFE	1800	07.10-09.12	U19T14-COIL	4		90919-02258
ZRE154	2ZRFAE	1800	09.12-15.12	U19T14-COIL	4		90919-02258

カローラ レビン

AE100	5AFE	1500	91.06~95.05	U12T01-COIL	1	S, EFI	90919-02164
AE101	4AFE	1600	91.06~95.05	U12T01-COIL	1	SJ, EFI	90919-02164
	4AGE	1600	91.06~95.05	U12T02-COIL	1	GT, EFI	90919-02197
AE110	5AFE	1500	95.05~00.08	U12T01-COIL	1	FZ, EFI	90919-02164
AE111	4AFE	1600	95.05~00.08	U12T01-COIL	1	5MT, EFI	90919-02164
	4AGE	1600	95.05~00.08	U12T02-COIL	1	6MT, EFI	90919-02197

車両型式	エンジン型式	排気量	年式	日立品番	使用数	備考	適応純正番号 (参考)
------	--------	-----	----	------	-----	----	----------------

キャミ

J100E	HCEJ	1300	99.05~00.05	U18D02-COIL	2	EFI	19500-87101
J102E	K3VE	1300	00.05~05.12	U15D03-COIL	4	EFI	90048-52130
	K3VT	1300	00.05~05.12	U15D03-COIL	4	Turbo	90048-52130
J122E	K3VE	1300	00.05~05.12	U15D03-COIL	4	EFI	90048-52130

クイックデリバリー

BU280K	3RZFPE	2700	00.01~03.06	U13T07-COIL	4	LPG	90919-02237
RZU280K	3RZFPE	2700	03.06~04.06	U13T07-COIL	4	LPG	90919-02237
			03.06~06.10	U13T07-COIL	4	LPG, 宅配仕様	90919-02237
RZU68VH	3RZFP	2700	96.10~99.08	U12T12-COIL	1	LPG, 宅配仕様	90919-02135
XZU281K	3RZFPE	2700	04.06~06.10	U13T07-COIL	4	LPG, 宅配仕様	90919-02237

クラウン/クラウン アスリート

AWS210	2ARFSE	2500	12.12~	U13T06-COIL	4		90919-02256
AWS211	2ARFSE	2500	14.07~	U13T06-COIL	4		90919-02256
GBS12	1GFE	2000	02.10~08.08	U13T02-COIL	6	EFI, ハイブリッド*	90919-02230
GRS180	4GRFSE	2500	03.12~08.02	U13T06-COIL	6		90919-02250
							90919-02256
GRS181	4GRFSE	2500	04.08~08.02	U13T06-COIL	6		90919-02250
							90919-02256
GRS182	3GRFSE	3000	03.12~08.02	U13T06-COIL	6		90919-02250
							90919-02256
GRS183	3GRFSE	3000	03.12~08.02	U13T06-COIL	6		90919-02250
							90919-02256
GRS184	2GRFSE	3500	05.09~08.02	U13T06-COIL	6		90919-02250
							90919-02256
GRS200	4GRFSE	2500	08.02~12.12	U13T06-COIL	6		90919-02250
							90919-02256
GRS201	4GRFSE	2500	08.02~12.12	U13T06-COIL	6		90919-02250
							90919-02256
GRS202	3GRFSE	3000	08.02~12.12	U13T06-COIL	6		90919-02250
							90919-02256
GRS203	3GRFSE	3000	08.02~12.12	U13T06-COIL	6		90919-02250
							90919-02256
GRS204	2GRFSE	3500	08.02~12.12	U13T06-COIL	6		90919-02250
							90919-02256
GRS210	4GRFSE	2500	12.12~	U13T06-COIL	6		90919-02256
GRS211	4GRFSE	2500	12.12~	U13T06-COIL	6		90919-02256
GRS214	2GRFSE	3500	12.12~15.09	U13T06-COIL	6		90919-02256
			15.09~16.04	U13T06-COIL	6	マークなし, 除く識別枠付	90919-02256
GS151	1GFE	2000	98.08~01.08	U13T02-COIL	6		90919-02230
GS151H	1GFE	2000	98.08~01.08	U13T02-COIL	6		90919-02230
GS171	1GFE	2000	99.09~03.12	U13T02-COIL	6	EFI	90919-02230
GWS204	2GRFSE	3500	08.05~12.12	U13T06-COIL	6		90919-02250
							90919-02256
GXS12	1GFE	2000	01.08~07.08	U13T02-COIL	6	EFI	90919-02230
JZS130G	1JZGE	2500	90.08~96.09	U12T02-COIL	1		90919-02197
JZS131	1JZGE	2500	90.08~95.12	U12T02-COIL	1		90919-02197
JZS133	2JZGE	3000	91.10~95.12	U12T02-COIL	1		90919-02197
JZS135	2JZGE	3000	91.10~95.12	U12T02-COIL	1		90919-02197
JZS141	1JZGE	2500	91.10~95.08	U12T02-COIL	1		90919-02197
JZS143	2JZGE	3000	91.10~95.08	U12T02-COIL	1		90919-02197
JZS145	2JZGE	3000	91.10~95.08	U12T02-COIL	1		90919-02197
JZS151	1JZGE	2500	95.08~96.09	U12T02-COIL	1		90919-02197
JZS153	1JZGE	2500	95.08~96.09	U12T02-COIL	1		90919-02197
YXS10	3YPE	2000	01.08~08.08	U12T12-COIL	1	LPG	90919-02135
YXS10H	3YPE	2000	01.08~08.08	U12T12-COIL	1	LPG	90919-02135

クラウン エステート

GS171W	1GFE	2000	01.08~03.12	U13T02-COIL	6	EFI	90919-02230
--------	------	------	-------------	-------------	---	-----	-------------

クラウン コンフォート

YXS10	3YPE	2000	95.12~08.08	U12T12-COIL	1	スタンダード, LPG	90919-02135
-------	------	------	-------------	-------------	---	-------------	-------------

クラウン マジェスタ 次ページにも有り

AWS215	2ARFSE	2500	14.07~	U13T06-COIL	4		90919-02256
GWS214	2GRFXE	3500	13.09~15.09	U13T06-COIL	6		90919-02256
			15.09~16.04	U13T06-COIL	6	マークなし, 除く識別枠付	90919-02256
JZS149	2JZGE	3000	91.10~95.08	U12T02-COIL	1		90919-02197
UZS141	1UZFE	4000	91.10~95.08	U12T02-COIL	2		90919-02197
UZS145	1UZFE	4000	92.10~95.08	U12T02-COIL	2		90919-02197
UZS147	1UZFE	4000	93.08~95.08	U12T02-COIL	2		90919-02197
UZS151	1UZFE	4000	95.08~97.07	U12T02-COIL	2		90919-02197
UZS155	1UZFE	4000	95.08~97.07	U12T02-COIL	2		90919-02197

車両型式	エンジン 型式	排気量	年式	日立品番	使用数	備考	適応純正番号 (参考)
------	------------	-----	----	------	-----	----	----------------

クラウン マジェスタ 前ページにも有り

UZS157	1UZFE	4000	95.08~97.07	U12T02-COIL	2		90919-02197
UZS171	1UZFE	4000	99.09~03.08	U13T02-COIL	8	EFI	90919-02230
UZS173	1UZFE	4000	99.09~03.08	U13T02-COIL	8	EFI	90919-02230
UZS175	1UZFE	4000	99.09~03.08	U13T02-COIL	8	EFI	90919-02230

グランビア

RCH11W	3RZFE	2700	95.08~98.04	U12T14-COIL	1	EFI	90919-02163
--------	-------	------	-------------	-------------	---	-----	-------------

クルーガーL/V

ACU20W	2AZFE	2400	00.11~07.05	U13T03-COIL	4	EFI	90919-02243 90919-02266 90919-02244
ACU25W	2AZFE	2400	00.11~05.09	U13T03-COIL	4	EFI	90919-02243 90919-02266 90919-02244
MCU20	1MZFE	3000	00.11~07.05	U19T11-COIL	6		90919-02234
MCU25	1MZFE	3000	00.11~07.05	U19T11-COIL	6		90919-02234

クレスタ

GX100	1GFE	2000	98.08~01.06	U13T02-COIL	6		90919-02230
GX105	1GFE	2000	98.08~01.06	U13T02-COIL	6		90919-02230

コロナ

AT190	4AFE	1600	92.02~96.01	U12T01-COIL	1		90919-02164
ST140	1SU	1800	82.01~82.12	U12T12-COIL	1		90919-02135
			82.12~98.04	U12T13-COIL	1		90919-02139
ST191	3SFE	2000	92.02~96.01	U12T14-COIL	1		90919-02163
ST195	3SFE	2000	92.02~96.01	U12T14-COIL	1		90919-02163
YT140	2YPU	1800	82.12~98.04	U12T13-COIL	1	LPG	90919-02139

コロナ プレミオ

ST210	3SFE	2000	96.01~01.12	U12T18-COIL	1	NO.1, EFI	90919-02217
					1	NO.2, EFI	90919-02218
ST215	3SFE	2000	96.01~01.12	U12T18-COIL	1	NO.1, EFI	90919-02217
					1	NO.2, EFI	90919-02218
ZRT260	2ZRFE	1800	07.05~10.04	U19T14-COIL	4		90919-02258
ZRT260	2ZRFAE	1800	10.04-	U19T14-COIL	4		90919-02258
ZRT261	2ZRFAE	1800	07.12-	U19T14-COIL	4		90919-02258
ZRT265	2ZRFE	1800	07.05~10.04	U19T14-COIL	4		90919-02258
ZRT265	2ZRFAE	1800	10.04-	U19T14-COIL	4		90919-02258

コンフォート

SXS11Y	4SFE	1800	96.04~01.08	U12T02-COIL	1	EFI, 教習車	90919-02197
TSS13Y	1TRFE	2000	07.09~	U13T04-COIL	4	EFI, 教習車	90919-02248 90919-02260
YXS11	3YPE	2000	95.12~08.08	U12T12-COIL	1	LPG, 含む教習車	90919-02135
YXS11Y	3YPE	2000	95.12~08.08	U12T12-COIL	1	LPG, 教習車	90919-02135

サイ

AZK10	2AZFXE	2400	09.11~12.04	U13T03-COIL	4	MARK 90919-02244, EFI	90919-02244 90919-02266
			10.09~13.08	U13T03-COIL	4	MARK 90919-02266, EFI	90919-02266
			13.08~	U13T03-COIL	4	EFI	90919-02266

サクシード

NCP160V	1NZFE	1500	14.09~	U13T04-COIL	4	EFI	90919-02260
NCP165V	1NZFE	1500	14.09~	U13T04-COIL	4	EFI	90919-02260
NCP51V	1NZFE	1500	02.06~10.10	U13T01-COIL	4	EFI	90919-02240
			10.10~	U13T08-COIL	4	EFI	90919-02265
NCP55V	1NZFE	1500	02.06~10.10	U13T01-COIL	4	EFI	90919-02240
			10.10~	U13T08-COIL	4	EFI	90919-02265
NCP58G	1NZFE	1500	02.06~10.10	U13T01-COIL	4	EFI	90919-02240
			10.10~	U13T08-COIL	4	EFI	90919-02265
NCP59G	1NZFE	1500	02.06~10.10	U13T01-COIL	4	EFI	90919-02240
			10.10~	U13T08-COIL	4	EFI	90919-02265

サイノス

EL52	4EFE	1300	95.08~97.12	U12T01-COIL	1	MT, EFI	90919-02164
			97.12~99.07	U12T18-COIL	1	NO.2, 3, AT, EFI	90919-02220
EL52C	4EFE	1300	95.08~98.02	U12T01-COIL	1	MT, EFI	90919-02164
			98.02~99.07	U12T18-COIL	1	NO.2, 3, AT, EFI	90919-02220
EL54	5EFHE	1500	95.08~99.07	U12T14-COIL	1	MT, EFI	90919-02163
EL54C	5EFHE	1500	96.10~99.07	U12T14-COIL	1	AT, EFI	90919-02163

車両型式	エンジン 型式	排気量	年式	日立品番	使用数	備考	適応純正番号 (参考)
------	------------	-----	----	------	-----	----	----------------

シエンタ

NCP175G	1NZFE	1500	15.06~	U13T04-COIL	4	EFI	90919-02260
NCP81G	1NZFE	1500	03.09~15.06	U13T04-COIL	4	EFI	90919-02248 90919-02260
NCP85G	1NZFE	1500	03.09~10.08	U13T01-COIL	4	EFI	90919-02240
			11.06~14.09	U13T08-COIL	4	EFI	90919-02265
NSP170G	2NRFKE	1500	15.06~	U20T03-COIL	4	2WD	90919-02257
NSP172G	2NRFKE	1500	15.06~	U20T03-COIL	4	2WD	90919-02257
NHP170G	1NZFXE	1500	15.06~	U13T08-COIL	4	EFI	90919-02265

スープラ

JZA80	2JZGE	3000	93.05~02.08	U12T02-COIL	1	リフトバック, SZ, AT, MT, 3D, ツインカム	90919-02197
JZA80	2JZGE	3000	93.05~02.08	U12T02-COIL	1	リフトバック, SZ-R, MT, 3D, ツインカム	90919-02197

スターレット

EP82	4EF	1300	89.12~96.01	U12T01-COIL	1		90919-02164
	4EFE	1300	89.12~96.01	U12T01-COIL	1	EFI	90919-02164
	4EFTE	1300	92.01~96.01	U12T02-COIL	1	Turbo	90919-02197
EP85	4EF	1300	89.12~96.01	U12T01-COIL	1		90919-02164
	4EFE	1300	89.12~96.01	U12T01-COIL	1	EFI	90919-02164
EP91	4EFE	1300	96.01~97.12	U12T01-COIL	1	EFI	90919-02164
			97.12~99.07	U12T18-COIL	1	NO. 2, 3, EFI	90919-02220
EP95	4EFTE	1300	96.01~99.07	U12T02-COIL	1	Turbo	90919-02197
			96.01~97.12	U12T01-COIL	1	EFI	90919-02164
			97.12~99.07	U12T18-COIL	1	NO. 2, 3, EFI	90919-02220

スパークー

S221E	K3VE	1300	00.09~03.03	U15D03-COIL	4	EFI	90048-52130
S231E	K3VE	1300	00.09~03.03	U15D03-COIL	4	EFI	90048-52130

スプリンター

AE100	5AFE	1500	91.06~95.05	U12T01-COIL	1	EFI	90919-02164
AE101	4AGE	1600	91.06~95.05	U12T02-COIL	1	ツインカム	90919-02197
	4AFE	1600	91.06~95.05	U12T01-COIL	1	EFI	90919-02164
AE104	4AFE	1600	91.06~95.05	U12T01-COIL	1	EFI	90919-02164
AE109V	4AFE	1600	91.06~02.06	U12T01-COIL	1	EFI	90919-02164
AE114	4AFE	1600	95.05~00.08	U12T01-COIL	1	EFI	90919-02164
EE102V	4EFE	1300	91.06~97.05	U12T01-COIL	1	EFI	90919-02164
			97.04~02.06	U12T18-COIL	1	NO. 2, 3, EFI	90919-02220
EE103V	5EFE	1500	91.06~97.05	U12T01-COIL	1	EFI	90919-02164
			97.04~02.06	U12T18-COIL	1	NO. 2, 3, EFI	90919-02220
EE104G	5EFE	1500	91.06~97.05	U12T01-COIL	1	EFI	90919-02164
			97.04~02.06	U12T18-COIL	1	NO. 2, 3, EFI	90919-02220

スプリンター カリブ

AE111G	4AFE	1600	95.08~02.07	U12T01-COIL	1	Sツールリク*, EFI	90919-02164
	4AGE	1600	96.05~02.07	U12T02-COIL	1	BZツールリク*, EFI	90919-02197
AE114G	4AFE	1600	95.08~02.07	U12T01-COIL	1	EFI	90919-02164
AE115G	7AFE	1800	95.08~02.07	U12T01-COIL	1	EFI	90919-02164

スプリンター トレノ

AE101	4AFE	1600	91.06~98.08	U12T01-COIL	1	EFI	90919-02164
	4AGE	1600	91.06~98.08	U12T02-COIL	1	EFI, GT	90919-02197

スプリンター マリノ

AE101	4AFE	1600	92.05~98.08	U12T01-COIL	1	EFI	90919-02164
	4AGE	1600	92.05~98.08	U12T02-COIL	1	EFI	90919-02197

スパイド

NCP141	1NZFE	1500	12.07~15.07	U13T04-COIL	4	EFI	90919-02260
NCP145	1NZFE	1500	12.07~	U13T04-COIL	4	EFI	90919-02260
SNP140	1NRFKE	1300	12.07~15.07	U20T03-COIL	4	2WD	90919-02257
SNP141	2NRFKE	1500	15.07~	U20T03-COIL	4	2WD	90919-02257

セプター

SXV10	5SFE	2200	92.11~96.08	U12T14-COIL	1	EFI	90919-02163
SXV15	5SFE	2200	92.12~96.07	U12T14-COIL	1	EFI	90919-02163
SXV15W	5SFE	2200	92.12~96.07	U12T14-COIL	1	EFI	90919-02163

セラ

EXY10	5EFHE	1500	92.06~95.12	U12T02-COIL	1	EFI	90919-02197
-------	-------	------	-------------	-------------	---	-----	-------------

車両型式	エンジン型式	排気量	年式	日立品番	使用数	備考	適応純正番号 (参考)
------	--------	-----	----	------	-----	----	----------------

セリカ

ST202	3SFE	2000	96.06~99.08	U12T18-COIL	1	NO. 1, EFI	90919-02217
					1	NO. 2, EFI	90919-02218
ST203	3SFE	2000	96.06~99.08	U12T18-COIL	1	NO. 1, EFI	90919-02217
					1	NO. 2, EFI	90919-02218
ZZT230	1ZZFE	1800	99.08~06.04	U13T05-COIL	4	EFI	90919-02239 90919-02262

セルシオ

UCF20	1UZFE	4000	94.10~97.07	U12T02-COIL	2		90919-02197
UCF21	1UZFE	4000	94.10~97.07	U12T02-COIL	2		90919-02197
UCF30	3UZFE	4300	00.08~03.08	U13T02-COIL	8	EFI	90919-02230
UCF31	3UZFE	4300	00.08~03.08	U13T02-COIL	8	EFI	90919-02230

ソアラ

JZZ31	2JZGE	3000	94.01~97.09	U12T02-COIL	1	EFI	90919-02197
UZZ30	1UZFE	4000	91.05~94.01	U12T02-COIL	2	EFI	90919-02197
UZZ31	1UZFE	4000	91.05~97.09	U12T02-COIL	2	EFI	90919-02197
UZZ32	1UZFE	4000	91.05~97.09	U12T02-COIL	2	EFI	90919-02197
UZZ40	3UZFE	4300	01.04~03.08	U13T02-COIL	8	EFI	90919-02230

ターセル

EL51	4EFE	1300	94.09~97.12	U12T01-COIL	1	EFI	90919-02164
			97.12~99.07	U12T18-COIL	1	NO. 2, 3, EFI	90919-02220
EL53	5EFE	1500	94.09~97.12	U12T01-COIL	1	EFI	90919-02164
			97.12~99.07	U12T18-COIL	1	NO. 2, 3, EFI	90919-02220
EL55	5EFE	1500	94.09~97.12	U12T01-COIL	1	EFI	90919-02164
			97.12~99.07	U12T18-COIL	1	NO. 2, 3, EFI	90919-02220

ダイナ, トヨエース

BU68DH	3B	3400	89.10~95.05	U12T12-COIL	1		90919-02135
	27LPG	2700	93.11~95.05	U12T12-COIL	1	LPG	90919-02135
LY161	3YP	2000	96.10~99.05	U12T13-COIL	1	LPG	90919-02139
LY162	3YP	2000	98.05~01.07	U12T13-COIL	1	LPG	90919-02139
LY230	3RZFPE	2700	01.07~04.08	U13T07-COIL	4	LPG	90919-02237
LY280	3RZFPE	2700	01.07~04.08	U13T07-COIL	4	LPG	90919-02237
RZU100	3RZFE	2700	95.05~00.05	U12T14-COIL	1	EFI	90919-02163
	3RZFP	2700	95.05~00.05	U12T12-COIL	1	LPG	90919-02135
RZU100A	3RZFE	2700	95.05~00.05	U12T14-COIL	1	EFI	90919-02163
	3RZFP	2700	95.05~00.05	U12T12-COIL	1	LPG	90919-02135
RZU100H	3RZFP	2700	95.05~00.05	U12T12-COIL	1	LPG	90919-02135
RZU140	3RZFE	2700	97.08~00.07	U12T14-COIL	1	EFI	90919-02163
RZU300	3RZFE	2700	00.05~03.06	U12T18-COIL	1	NO. 1, EFI	90919-02217
					1	NO. 2, EFI	90919-02220
	3RZFPE	2700	00.05~07.05	U13T07-COIL	4	EFI	90919-02237
					4	LPG	90919-02237
RZU300A	3RZFE	2700	05.05~07.05	U13T07-COIL	4	EFI	90919-02237
RZU301	3RZFPE	2700	03.06~07.05	U13T07-COIL	4	LPG	90919-02237
RZU340	3RZFE	2700	00.05~03.06	U12T18-COIL	1	NO. 1, EFI	90919-02217
					1	NO. 2, EFI	90919-02220
					4	EFI	90919-02237
RZY220	1RZE	2000	01.07~07.08	U12T01-COIL	1	EFI	90919-02164
RZY231H	3RZFPE	2700	03.05~07.12	U13T07-COIL	4	LPG	90919-02237
RZY281H	3RZFPE	2700	03.05~07.12	U13T07-COIL	4	LPG	90919-02237
TRC600	2TRFE	2700	11.07~16.05	U13T04-COIL	4	EFI	90919-02260
TRC600A	2TRFE	2700	11.07~15.05	U13T04-COIL	4	EFI	90919-02260
TRU300	2TRFE	2700	07.05~11.06	U13T04-COIL	4	EFI	90919-02248
							90919-02260
TRU300A	2TRFE	2700	07.05~11.06	U13T04-COIL	4	EFI	90919-02248
							90919-02260
TRU340	2TRFE	2700	07.05~11.06	U13T04-COIL	4	EFI	90919-02248
							90919-02260
TRU500	2TRFE	2700	07.05~11.06	U13T04-COIL	4	EFI	90919-02248
							90919-02260
TRU600	2TRFE	2700	11.07~16.05	U13T04-COIL	4	EFI	90919-02260
TRY220	1TRFE	2000	03.08~	U13T04-COIL	4	EFI	90919-02248
							90919-02260
TRY230	1TRFE	2000	03.08~	U13T04-COIL	4	EFI	90919-02248
							90919-02260
YY61	3Y	2000	85.08~95.05	U12T13-COIL	1		90919-02139
YY101	3Y	2000	96.10~01.07	U12T13-COIL	1		90919-02139
YY121	3Y	2000	96.10~01.07	U12T13-COIL	1		90919-02139
YY131	3Y	2000	96.10~01.07	U12T13-COIL	1		90919-02139
YY201	3Y	2000	95.05~01.07	U12T13-COIL	1		90919-02139
YY211	3Y	2000	95.05~01.07	U12T13-COIL	1		90919-02139
	3YP	2000	95.05~01.07	U12T13-COIL	1	LPG	90919-02139

車両型式	エンジン型式	排気量	年式	日立品番	使用数	備考	適応純正番号 (参考)
------	--------	-----	----	------	-----	----	----------------

チェイサー

GX100	1GFE	2000	98.08~01.06	U13T02-COIL	6	EFI	90919-02230
GX105	1GFE	2000	98.08~01.06	U13T02-COIL	6	EFI	90919-02230

デュエット

M100A	EJDE	1000	98.09~00.05	U10D01-COIL	3	EFI	90048-52126
	EJVE	1000	00.05~04.05	U10D01-COIL	3	EFI	90048-52126
M101A	K3VE	1300	00.05~04.05	U15D03-COIL	4	EFI	90048-52130
M110A	EJDE	1000	98.09~00.05	U10D01-COIL	3	EFI	90048-52126
	EJVE	1000	00.05~04.05	U10D01-COIL	3	EFI	90048-52126
M111A	K3VE	1300	00.05~04.05	U15D03-COIL	4	EFI	90048-52130

ツーリングハイエース

RCH41W	3RZFE	2700	99.07~02.05	U13T07-COIL	4		90919-02237
RCH47W	3RZFE	2700	99.07~02.05	U13T07-COIL	4		90919-02237

ナディア

ACN10	1AZFSE	2000	01.04~03.07	U13T04-COIL	4		90919-02247
							90919-02260
							90919-02248
ACN10H	1AZFSE	2000	01.04~03.07	U13T04-COIL	4		90919-02247
							90919-02260
							90919-02248
ACN15	1AZFSE	2000	02.08~03.07	U13T04-COIL	4		90919-02247
							90919-02260
							90919-02248
ACN15H	1AZFSE	2000	02.08~03.07	U13T04-COIL	4		90919-02247
							90919-02260
							90919-02248
SXN10	3SFE	2000	98.07~03.07	U12T18-COIL	1	NO. 1, EFI	90919-02217
					1	NO. 2, EFI	90919-02218
SXN10H	3SFE	2000	98.07~03.07	U12T18-COIL	1	NO. 1, EFI	90919-02217
					1	NO. 2, EFI	90919-02218
SXN15	3SFE	2000	98.07~03.07	U12T18-COIL	1	NO. 1, EFI	90919-02217
					1	NO. 2, EFI	90919-02218
SXN15H	3SFE	2000	98.07~03.07	U12T18-COIL	1	NO. 1, EFI	90919-02217
					1	NO. 2, EFI	90919-02218

ノア

AZR60G	1AZFSE	2000	01.11~07.06	U13T04-COIL	4		90919-02260
AZR65G	1AZFSE	2000	01.11~07.06	U13T04-COIL	4		90919-02260
ZRR70	3ZRFE	2000	07.06~10.04	U19T14-COIL	4		90919-02258
ZRR70	3ZRFAE	2000	10.04~14.01	U19T14-COIL	4		90919-02258
ZRR75	3ZRFE	2000	07.06~10.04	U19T14-COIL	4		90919-02258
ZRR75	3ZRFAE	2000	10.04~14.01	U19T14-COIL	4		90919-02258
ZRR80	3ZRFAE	2000	14.01-	U19T14-COIL	4		90919-02258
ZRR85	3ZRFAE	2000	14.01-	U19T14-COIL	4		90919-02258
ZWR80	2ZRFXE	1800	14.02-	U19T14-COIL	4		90919-02258

ハイエース 次ページにも有り

RZH100G	1RZE	2000	89.08~95.08	U12T01-COIL	1	EFI	90919-02164
RZH101G	2RZE	2400	89.08~95.08	U12T14-COIL	1	EFI	90919-02163
			95.08~03.08	U12T01-COIL	1	EFI	90919-02164
RZH102V	1RZE	2000	89.08~03.08	U12T01-COIL	1	EFI	90919-02164
RZH110G	1RZE	2000	89.08~93.08	U12T01-COIL	1	EFI	90919-02164
RZH111G	2RZE	2400	95.08~02.08	U12T01-COIL	1	EFI	90919-02164
RZH112K	1RZE	2000	89.08~03.08	U12T01-COIL	1	EFI	90919-02164
RZH112V	1RZE	2000	89.08~03.08	U12T01-COIL	1	EFI	90919-02164
RZH122V	1RZ	2000	89.08~93.08	U12T01-COIL	1		90919-02164
RZH124B	1RZE	2000	89.08~03.08	U12T01-COIL	1	EFI	90919-02164
RZH125B	2RZE	2400	98.08~03.08	U12T01-COIL	1	EFI	90919-02164
RZH133S	2RZE	2400	95.08~99.07	U12T01-COIL	1	EFI	90919-02164
RZH133V	2RZE	2400	95.08~99.07	U12T01-COIL	1	EFI	90919-02164
RZH182K	1RZE	2000	00.12~03.08	U12T01-COIL	1	EFI	90919-02164
RZH183K	2RZE	2400	00.12~03.08	U12T01-COIL	1	EFI	90919-02164
TRH102V	1TRFE	2000	03.08~04.08	U13T04-COIL	4	EFI	90919-02248
							90919-02260
TRH112K	1TRFE	2000	03.08~04.08	U13T04-COIL	4	EFI	90919-02248
							90919-02260
TRH112V	1TRFE	2000	03.08~04.08	U13T04-COIL	4	EFI	90919-02248
							90919-02260
TRH122K	1TRFE	2000	03.08~05.01	U13T04-COIL	4	EFI	90919-02248
							90919-02260

車両型式	エンジン 型式	排気量	年式	日立品番	使用数	備考	適応純正番号 (参考)
------	------------	-----	----	------	-----	----	----------------

ハイエース 前ページにも有り

TRH124B	1TRFE	2000	03.08~05.01	U13T04-COIL	4	EFI	90919-02248 90919-02260
TRH200K	1TRFE	2000	04.08~	U13T04-COIL	4	EFI	90919-02248 90919-02260
TRH200V	1TRFE	2000	04.08~	U13T04-COIL	4	EFI	90919-02248 90919-02260
TRH211K	2TRFE	2700	07.09~	U13T04-COIL	4	EFI	90919-02248 90919-02260
TRH214W	2TRFE	2700	04.08~	U13T04-COIL	4	EFI	90919-02248 90919-02260
TRH216K	2TRFE	2700	07.09~	U13T04-COIL	4	EFI	90919-02248 90919-02260
TRH219W	2TRFE	2700	04.08~	U13T04-COIL	4	EFI	90919-02248 90919-02260
TRH221K	2TRFE	2700	04.08~	U13T04-COIL	4	EFI	90919-02248 90919-02260
TRH223B	2TRFE	2700	04.08~	U13T04-COIL	4	EFI	90919-02248 90919-02260
TRH224W	2TRFE	2700	04.08~	U13T04-COIL	4	EFI	90919-02248 90919-02260
TRH226K	2TRFE	2700	04.08~	U13T04-COIL	4	EFI	90919-02248 90919-02260
TRH228B	2TRFE	2700	04.08~	U13T04-COIL	4	EFI	90919-02248 90919-02260
TRH229W	2TRFE	2700	04.08~	U13T04-COIL	4	EFI	90919-02248 90919-02260
YY101	3Y	2000	95.05~96.10	U12T13-COIL	1		90919-02139

ハイラックス

RZN147	1RZE	2000	97.08~03.08	U12T01-COIL	1	EFI	90919-02164
RZN152H	1RZE	2000	99.08~03.08	U12T01-COIL	1	EFI	90919-02164
RZN167	1RZE	2000	97.08~99.08	U12T01-COIL	1	EFI	90919-02164
RZN169H	3RZFE	2700	99.08~04.07	U12T18-COIL	1	NO.1, EFI	90919-02217
					1	NO.2, EFI	90919-02220
RZN174H	3RZFE	2700	99.08~04.07	U12T18-COIL	1	NO.1, EFI	90919-02217
					1	NO.2, EFI	90919-02220
YN100	3Y	2000	88.09~94.08	U12T13-COIL	1		90919-02139
YN105	3Y	2000	88.09~91.08	U12T13-COIL	1		90919-02139
YN107	3Y	2000	91.08~94.08	U12T13-COIL	1		90919-02139
	3YE	2000	94.08~97.08	U12T13-COIL	1	EFI	90919-02139
YN80	2Y	1800	88.09~94.08	U12T13-COIL	1		90919-02139
YN81	3YE	2000	94.08~97.08	U12T13-COIL	1	EFI	90919-02139
YN85	2Y	1800	88.09~94.08	U12T13-COIL	1		90919-02139
YN86	3YE	2000	94.08~97.08	U12T13-COIL	1	EFI	90919-02139

ハイラックスサーフ

GRN215W	1GRFE	4000	05.08~09.08	U13T04-COIL	6	EFI	90919-02248 90919-02260
RZN180W	3RZFE	2700	95.11~00.08	U12T14-COIL	1	EFI	90919-02163
			00.08~02.11	U13T07-COIL	4	EFI	90919-02237
RZN185W	3RZFE	2700	95.11~00.08	U12T14-COIL	1	EFI	90919-02163
			00.08~02.11	U13T07-COIL	4	EFI	90919-02237
RZN210W	3RZFE	2700	02.11~04.08	U13T07-COIL	4	EFI	90919-02237
RZN215W	3RZFE	2700	02.11~04.08	U13T07-COIL	4	EFI	90919-02237
TRN210W	2TRFE	2700	04.08~09.08	U13T04-COIL	4	EFI	90919-02248 90919-02260
TRN215W	2TRFE	2700	04.08~09.08	U13T04-COIL	4	EFI	90919-02248 90919-02260
VZN130G	3VZE	3000	91.08~95.11	U12T02-COIL	1	EFI	90919-02197
YN130G	3YE	2000	89.04~91.08	U12T12-COIL	1	EFI	90919-02135

パッソ

KGC10	1KRFE	1000	04.05~10.02	U13T05-COIL	3	EFI	90919-02239 90919-02262
KGC15	1KRFE	1000	04.05~10.02	U13T05-COIL	3	EFI	90919-02239 90919-02262
KGC30	1KRFE	1000	10.02~14.04	U18D04-COIL	3	EFI	19500-B2050
KGC35	1KRFE	1000	10.02~14.04	U18D04-COIL	3	EFI	19500-B2050

ハリアー 次ページにも有り

ACU10W	2AZFE	2400	00.11~03.02	U13T03-COIL	4	EFI	90919-02243 90919-02266
ACU15W	2AZFE	2400	00.11~03.02	U13T03-COIL	4	EFI	90919-02243 90919-02266
ACU30W	2AZFE	2400	03.02~12.07	U13T03-COIL	4	EFI	90919-02243 90919-02266 90919-02244
ACU35W	2AZFE	2400	03.02~12.07	U13T03-COIL	4	EFI	90919-02243 90919-02266 90919-02244

車両型式	エンジン 型式	排気量	年式	日立品番	使用数	備考	適応純正番号 (参考)
------	------------	-----	----	------	-----	----	----------------

ハリアー 前ページにも有り

AVU65W	2ARFXE	2500	13.11~	U13T06-COIL	4	EFI	90919-02256
GSU30W	2GRFE	3500	06.01~08.12	U19T15-COIL	6	2WD	90919-02251 90919-02255
GSU31W	2GRFE	3500	06.01~08.12	U19T15-COIL	6	2WD	90919-02251 90919-02255
GSU35W	2GRFE	3500	06.01~08.12	U19T15-COIL	6	4WD	90919-02251 90919-02255
GSU36W	2GRFE	3500	06.01~08.12	U19T15-COIL	6	4WD	90919-02251 90919-02255
MCU10	1MZFE	3000	97.12~03.02	U19T11-COIL	6		90919-02234
MCU15	1MZFE	3000	97.12~03.12	U19T11-COIL	6		90919-02234
MCU30	1MZFE	3000	03.02~06.01	U19T11-COIL	6		90919-02234
MCU31	1MZFE	3000	03.02~06.01	U19T11-COIL	6		90919-02234
MCU35	1MZFE	3000	03.02~06.01	U19T11-COIL	6		90919-02234
MCU36	1MZFE	3000	03.02~06.01	U19T11-COIL	6		90919-02234
SXU10W	5SFE	2200	97.12~00.11	U12T18-COIL	1	NO.1, EFI	90919-02217
					1	NO.2, EFI	90919-02218
SXU15W	5SFE	2200	97.12~00.11	U12T18-COIL	1	NO.1, EFI	90919-02217
					1	NO.2, EFI	90919-02218
ZSU60	3ZRFAE	2000	13.12-	U19T14-COIL	4		90919-02258
ZSU65	3ZRFAE	2000	13.12-	U19T14-COIL	4		90919-02258

ピクシス

S201U	KF	660	11.12~	U18D04-COIL	3	ラベル付, EFI	19500-B2050
S211U	KF	660	11.12~	U18D04-COIL	3	ラベル付, EFI	19500-B2050
S321M	KF	660	11.12~	U18D04-COIL	3	ラベル付, EFI	19500-B2050
S331M	KF	660	11.12~	U18D04-COIL	3	ラベル付, EFI	19500-B2050
S500U	KF	660	14.09~	U18D04-COIL	3	EFI	19500-B2050
S510U	KF	660	14.09~	U18D04-COIL	3	EFI	19500-B2050

ピクシス エポック

LA300A	KFVE	660	12.04~	U18D04-COIL	3	EFI	19500-B2050
LA310A	KFVE	660	12.04~	U18D04-COIL	3	EFI	19500-B2050

ピクシス メガ

LA700A	KF	660	11.09~	U18D04-COIL	3	EFI	19500-B2050
	KFVET	660	15.07~	U18D04-COIL	3	Turbo	19500-B2050
LA710A	KFVE	660	15.07~	U18D04-COIL	3	EFI	19500-B2050
LA310A	KFVET	660	15.07~	U18D04-COIL	3	Turbo	19500-B2050

ピクシス スペース

L575A	KFVE	660	15.07~	U18D04-COIL	3	ラベル付, EFI	19500-B2050
	KFDET	660	15.07~	U18D04-COIL	3	ラベル付, Turbo	19500-B2050
L585A	KFVE	660	15.07~	U18D04-COIL	3	ラベル付, EFI	19500-B2050
	KFDET	660	15.07~	U18D04-COIL	3	ラベル付, Turbo	19500-B2050

ビスタ

AZV50	1AZFSE	2000	01.08~03.07	U13T04-COIL	4		90919-02247 90919-02260 90919-02248
AZV55	1AZFSE	2000	02.04~03.07	U13T04-COIL	4		90919-02248 90919-02260
SV55	3SFE	2000	98.06~02.04	U12T18-COIL	1	NO.1, EFI	90919-02217
					1	NO.2, EFI	90919-02218
ZZV50	1ZZFE	1800	00.04~03.07	U13T05-COIL	4	EFI	90919-02239 90919-02262

ビスタ アルディオ

AZV50G	1AZFSE	2000	01.08~03.07	U13T04-COIL	4		90919-02247 90919-02260 90919-02248
AZV55G	1AZFSE	2000	02.04~03.07	U13T04-COIL	4		90919-02248 90919-02260
SV55G	3SFE	2000	98.06~03.07	U12T18-COIL	1	NO.1, EFI	90919-02217
					1	NO.2, EFI	90919-02218
ZZV50G	1ZZFE	1800	00.04~03.07	U13T05-COIL	4	EFI	90919-02239 90919-02262

ファンカーゴ

NCP20	2NZFE	1300	99.08~05.09	U13T01-COIL	4	EFI	90919-02240
NCP21	1NZFE	1500	99.08~05.09	U13T01-COIL	4	EFI	90919-02240
NCP25	1NZFE	1500	99.08~05.09	U13T01-COIL	4	EFI	90919-02240

プラッツ

NCP12	1NZFE	1500	99.08~05.12	U13T01-COIL	4	EFI	90919-02240
NCP16	2NZFE	1300	99.08~05.12	U13T01-COIL	4	EFI	90919-02240
SCP11	1SZFE	1000	99.08~05.12	U13T01-COIL	4	EFI	90919-02229 90919-02240

車両型式	エンジン 型式	排気量	年式	日立品番	使用数	備考	適応純正番号 (参考)
------	------------	-----	----	------	-----	----	----------------

プリウス

NHW10	1NZFXE	1500	97.12~00.05	U13T01-COIL	4	EFI	90919-02229 90919-02240
NHW11	1NZFXE	1500	00.05~03.08	U13T01-COIL	4	EFI	90919-02240
NHW20	1NZFXE	1500	03.08~10.10	U13T01-COIL	4	EFI	90919-02240
			10.10~11.12	U13T08-COIL	4	EFI	90919-02265
ZVW30	2ZRFXE	1800	09.04~15.11	U19T14-COIL	4		90919-02258

プリウスPHV

ZVW35	2ZRFXE	1800	09.12~16.04	U19T14-COIL	4		90919-02258
-------	--------	------	-------------	-------------	---	--	-------------

プリウスα

ZVW40	2ZRFXE	1800	12.10-	U19T14-COIL	4		90919-02258
ZVW41	2ZRFXE	1800	11.04-	U19T14-COIL	4		90919-02258

ブレイド

AZE154H	2AZFE	2400	06.12~07.02	U13T04-COIL	4	EFI	90919-02248 90919-02260
			09.12~12.04	U13T04-COIL	4	EngineNo=CXXXXXX-GXXXXXX, EFI	90919-C2002 90919-C2006 90919-02260
			10.11~12.04	U13T03-COIL	4	EngineNo=OXXXXXX-6XXXXXX, BXXXXXX, HXXXXXX-KXXXXXX, MARK 90919, EFI	90919-02244 90919-02266
			10.12~12.04	U13T04-COIL	4	EngineNo=CXXXXXX-GXXXXXX, MARK 02260, EFI	90919-02260
AZE156H	2AZFE	2400	06.12~07.02	U13T04-COIL	4	EFI	90919-02248 90919-02260
			09.12~12.04	U13T04-COIL	4	EngineNo=CXXXXXX-GXXXXXX, EFI	90919-C2002 90919-C2006 90919-02260
			10.11~12.04	U13T03-COIL	4	EngineNo=OXXXXXX-6XXXXXX, BXXXXXX, HXXXXXX-KXXXXXX, MARK 90919, EFI	90919-02244 90919-02266
			10.12~12.04	U13T04-COIL	4	EngineNo=CXXXXXX-GXXXXXX, MARK 02260, EFI	90919-02260
GRE156H	2GRFE	3500	07.08~	U19T15-COIL	6	2WD	90919-02251 90919-02255

プロナード

MCX20	1MZFE	3000	00.02~03.01	U19T11-COIL	6		90919-02234
-------	-------	------	-------------	-------------	---	--	-------------

プロボックス

NCP160V	1NZFE	1500	14.09~	U13T04-COIL	4	EFI	90919-02260
NCP165V	1NZFE	1500	14.09~	U13T04-COIL	4	EFI	90919-02260
NCP50V	2NZFE	1300	02.06~10.10	U13T01-COIL	4	EFI	90919-02240
			10.10~	U13T08-COIL	4	EFI	90919-02265
NCP51V	1NZFE	1500	02.06~10.10	U13T01-COIL	4	EFI	90919-02240
			10.10~	U13T08-COIL	4	EFI	90919-02265
NCP52V	1NZFNE	1500	02.06~10.10	U13T01-COIL	4	CNG	90919-02240
			10.10~	U13T08-COIL	4	CNG	90919-02265
NCP55V	1NZFE	1500	02.06~10.10	U13T01-COIL	4	EFI	90919-02240
			10.10~	U13T08-COIL	4	EFI	90919-02265
NCP58G	1NZFE	1500	02.06~10.10	U13T01-COIL	4	EFI	90919-02240
			10.10~	U13T08-COIL	4	EFI	90919-02265
NCP59G	1NZFE	1500	02.06~10.10	U13T01-COIL	4	EFI	90919-02240
			10.10~	U13T08-COIL	4	EFI	90919-02265
NSP160V	1NRFE	1300	14.09~	U20T03-COIL	4	2WD	90919-02257

ベルタ

KSP92	1KRFE	1000	05.11~12.06	U13T05-COIL	3	EFI	90919-02239 90919-02262
NCP96	2NZFE	1300	05.11~10.10	U13T01-COIL	4	EFI	90919-02240
			10.10~12.06	U13T08-COIL	4	EFI	90919-02265
SCP92	2SZFE	1300	05.11~10.05	U13T01-COIL	4	EFI	90919-02240
			10.05~12.06	U13T08-COIL	4	EFI	90919-02265

ポルテ

NCP141	1NZFE	1500	12.07~15.07	U13T04-COIL	4	EFI	90919-02260
NCP145	1NZFE	1500	12.07~	U13T04-COIL	4	EFI	90919-02260
NNP10	2NZFE	1300	04.07~10.10	U13T01-COIL	4	EFI	90919-02240
			10.10~12.07	U13T08-COIL	4	EFI	90919-02265
NNP11	1NZFE	1500	04.07~10.10	U13T01-COIL	4	EFI	90919-02240
			10.10~12.07	U13T08-COIL	4	EFI	90919-02265
NNP15	1NZFE	1500	06.01~10.10	U13T01-COIL	4	EFI	90919-02240
			10.10~12.07	U13T08-COIL	4	EFI	90919-02265
SNP140	1NRFE	1300	12.07~15.07	U20T03-COIL	4	2WD	90919-02257
SNP141	2NRFKE	1500	15.07~	U20T03-COIL	4	2WD	90919-02257

車両型式	エンジン 型式	排気量	年式	日立品番	使用数	備考	適応純正番号 (参考)
------	------------	-----	----	------	-----	----	----------------

マークII

GX100	1GFE	2000	98.08~00.10	U13T02-COIL	6	EFI	90919-02230
GX105	1GFE	2000	98.08~00.10	U13T02-COIL	6	EFI	90919-02230
GX110	1GFE	2000	00.10~04.11	U13T02-COIL	6	EFI	90919-02230
GX115	1GFE	2000	00.10~04.11	U13T02-COIL	6	EFI	90919-02230
JZX90	1JZGE	2500	92.10~96.09	U12T02-COIL	1	ハードトップ, ガランデ, AT, 4D	90919-02197
JZX91	2JZGE	3000	92.10~96.09	U12T02-COIL	1	ハードトップ, ガランデ G,	90919-02197
JZX93	1JZGE	2500	93.10~96.09	U12T02-COIL	1	ハードトップ, AT, 4D	90919-02197
SX90	4SFE	1800	92.10~96.09	U12T02-COIL	1	ハードトップ, 4D	90919-02197
YX78V	3YE	2000	93.02~95.09	U12T12-COIL	1	バン, GL, EFI	90919-02135
		2000	95.09~97.04	U12T13-COIL	1	バン, GL, EFI	90919-02139
YX80	3YP	2000	88.08~95.12	U12T13-COIL	1	セダン, LPG	90919-02139
YX80Y	3YP	2000	88.08~95.12	U12T13-COIL	1	セダン, 教習車, LPG	90919-02139

マークII クオリス

MCV20	1MZFE	3000	99.08-01.12	U19T11-COIL	6		90919-02234
SXV20W	5SFE	2200	97.04~01.12	U12T18-COIL	1	NO.1, EFI	90919-02217
					1	NO.2, EFI	90919-02218
SXV25W	5SFE	2200	97.04~01.12	U12T18-COIL	1	NO.1, EFI	90919-02217
					1	NO.2, EFI	90919-02218

マークII ブリット

GX110W	1GFE	2000	02.01~07.06	U13T02-COIL	6	EFI	90919-02230
GX115W	1GFE	2000	02.01~07.06	U13T02-COIL	6	EFI	90919-02230

マークX

GRX120	4GRFSE	2500	04.11~09.09	U13T06-COIL	6		90919-02250 90919-02256
GRX121	3GRFSE	3000	04.11~09.09	U13T06-COIL	6		90919-02250 90919-02256
GRX125	4GRFSE	2500	04.11~09.09	U13T06-COIL	6		90919-02250 90919-02256
GRX130	4GRFSE	2500	09.10~	U13T06-COIL	6		90919-02256
GRX133	2GRFSE	3500	09.10~12.08	U13T06-COIL	6		90919-02256
			12.08~16.04	U13T06-COIL	6	マークなし, 除く識別ホワイト	90919-02256
GRX135	4GRFSE	2500	09.10~	U13T06-COIL	6		90919-02256

マークX ジオ

ANA10	2AZFE	2400	07.09~13.10	U13T04-COIL	4	EngineNo=GXXXXXX-GXXXXXX, MARK C2002, 02260, C2###, T2###, EFI	90919-C2006 90919-C2002 90919-02260
			11.01~13.10	U13T03-COIL	4	EngineNo=OXXXXXX-6XXXXXX, BXXXXXX, HXXXXXX-KXXXXXX, MARK 90919, EFI	90919-02244 90919-02266
ANA15	2AZFE	2400	07.09~13.10	U13T04-COIL	4	EngineNo=GXXXXXX-GXXXXXX, MARK C2002, 02260, C2###, T2###, EFI	90919-C2006 90919-C2002 90919-02260
			11.01~13.10	U13T03-COIL	4	EngineNo=OXXXXXX-6XXXXXX, BXXXXXX, HXXXXXX-KXXXXXX, MARK 90919, EFI	90919-02244 90919-02266
GGA10	2GRFE	3500	07.09~13.10	U19T15-COIL	6	2WD	90919-02251 90919-02255

ライトエース/タウンエース

YM55	2Y	1800	86.10~99.06	U12T13-COIL	1		90919-02139
YM60	2Y	1800	86.10~99.06	U12T13-COIL	1		90919-02139
YM65	2Y	1800	90.08~99.06	U12T13-COIL	1		90919-02139
YR25V	2YJ	1800	92.01~96.10	U12T13-COIL	1		90919-02139

ライトエース/タウンエース/マスターエース

YR21G	3YEU	2000	92.01~95.08	U12T12-COIL	1	EFI	90919-02135
			95.08~96.10	U12T13-COIL	1	EFI	90919-02139
YR30G	3YEU	2000	92.01~95.08	U12T12-COIL	1	EFI	90919-02135
			95.08~96.10	U12T13-COIL	1	EFI	90919-02139

ラウム

EXZ10	5EFE	1500	97.05~03.04	U12T18-COIL	1	NO.2, 3, EFI	90919-02220
EXZ15	5EFE	1500	97.05~03.04	U12T18-COIL	1	NO.2, 3, EFI	90919-02220
NCZ20	1NZFE	1500	03.04~10.10	U13T01-COIL	4	EFI	90919-02240
			10.10~11.04	U13T08-COIL	4	EFI	90919-02265
NCZ25	1NZFE	1500	03.04~10.10	U13T01-COIL	4	EFI	90919-02240
			10.10~11.04	U13T08-COIL	4	EFI	90919-02265

車両型式	エンジン 型式	排気量	年式	日立品番	使用数	備考	適応純正番号 (参考)
------	------------	-----	----	------	-----	----	----------------

ラクティス

NCP100	1NZFE	1500	05.09~10.11	U13T04-COIL	4	EFI	90919-02248 90919-02260
NCP105	1NZFE	1500	05.09~10.11	U13T01-COIL	4	EFI	90919-02240
NCP120	1NZFE	1500	10.11~16.07	U13T04-COIL	4	EFI	90919-02260
NCP125	1NZFE	1500	10.11~16.07	U13T04-COIL	4	EFI	90919-02260
NSP120	1NRFKE	1300	10.11~14.05	U20T03-COIL	4	2WD	90919-02257
NSP120	1NRFKE	1300	14.05~16.07	U20T03-COIL	4	2WD	90919-02257
NSP122	1NRFKE	1300	10.11~14.05	U20T03-COIL	4	2WD	90919-02257
NSP122	1NRFKE	1300	14.05~16.07	U20T03-COIL	4	2WD	90919-02257
SCP100	2SZFE	1300	05.09~10.05	U13T01-COIL	4	EFI	90919-02240
			10.05~10.11	U13T08-COIL	4	EFI	90919-02265

ランドクルーザー

GRJ76K	1GRFE	4000	14.08~15.07	U13T04-COIL	6	EFI	90919-02260
GRJ79K	1GRFE	4000	14.08~15.07	U13T04-COIL	6	EFI	90919-02260
URJ202W	1URFE	4600	09.05~	U13T06-COIL	8	EFI	90919-02250 90919-02256
UZJ100W	2UZFE	4700	98.01~03.08	U13T02-COIL	8	EFI	90919-02230

ランドクルーザー プラド

GRJ120W	1GRFE	4000	05.08~09.09	U13T04-COIL	6	EFI	90919-02248 90919-02260
GRJ121W	1GRFE	4000	05.08~09.09	U13T04-COIL	6	EFI	90919-02248 90919-02260
GRJ150W	1GRFE	4000	09.08~15.06	U13T06-COIL	6	EFI	90919-02256
GRJ151W	1GRFE	4000	09.08~15.06	U13T06-COIL	6	EFI	90919-02256
RZJ120W	3RZFE	2700	02.09~04.08	U13T07-COIL	4	EFI	90919-02237
RZJ125W	3RZFE	2700	02.09~04.08	U13T07-COIL	4	EFI	90919-02237
RZJ90W	3RZFE	2700	97.04~02.09	U12T14-COIL	1	EFI	90919-02163
RZJ95W	3RZFE	2700	96.04~02.09	U12T14-COIL	1	EFI	90919-02163
TRJ120W	2TRFE	2700	04.08~09.09	U13T04-COIL	4	EFI	90919-02248 90919-02260
TRJ125W	2TRFE	2700	04.08~09.09	U13T04-COIL	4	EFI	90919-02248 90919-02260
TRJ150W	2TRFE	2700	09.08~	U13T04-COIL	4	EFI	90919-02248 90919-02260

レジアス

RCH41W	3RZFE	2700	97.04~99.07	U12T14-COIL	1	EFI	90919-02163
			99.07~02.05	U13T07-COIL	4	EFI	90919-02237
RCH42V	1RZE	2000	97.06~02.05	U12T01-COIL	1	EFI	90919-02164
RCH47W	3RZFE	2700	97.04~99.07	U12T14-COIL	1	EFI	90919-02163
			99.07~02.05	U13T07-COIL	4	EFI	90919-02237

レジアスエース

RZH112K	1RZE	2000	99.07~03.08	U12T01-COIL	1	EFI	90919-02164
RZH112V	1RZE	2000	99.07~03.08	U12T01-COIL	1	EFI	90919-02164
RZH182K	1RZE	2000	00.12~03.08	U12T01-COIL	1	EFI	90919-02164
RZH183K	2RZE	2400	00.12~03.08	U12T01-COIL	1	EFI	90919-02164
TRH102V	1TRFE	2000	03.08~04.08	U13T04-COIL	4		90919-02260
TRH112V	1TRFE	2000	03.08~04.08	U13T04-COIL	4		90919-02260
TRH112K	1TRFE	2000	03.08~04.08	U13T04-COIL	4	EFI	90919-02248 90919-02260
TRH122K	1TRFE	2000	03.03~05.01	U13T04-COIL	4		90919-02260
TRH200K	1TRFE	2000	04.08~	U13T04-COIL	4		90919-02260
TRH200V	1TRFE	2000	04.08~	U13T04-COIL	4		90919-02260
TRH211K	2TRFE	2700	04.08~	U13T04-COIL	4		90919-02260
TRH216K	2TRFE	2700	04.08~	U13T04-COIL	4		90919-02260
TRH221K	2TRFE	2700	04.08~	U13T04-COIL	4		90919-02260
TRH223B	2TRFE	2700	04.08~	U13T04-COIL	4	バス	90919-02260
TRH226K	2TRFE	2700	04.08~	U13T04-COIL	4		90919-02260
TRH228B	2TRFE	2700	04.08~	U13T04-COIL	4	バス	90919-02260

車両型式	エンジン 型式	排気量	年式	日立品番	使用数	備考	適応純正番号 (参考)
------	------------	-----	----	------	-----	----	----------------

日産**AD**

VAY12	CR12DE	1200	06.12~13.05	U08108-COIL	4	EGI	22448-AX001
VFY11	QG15DE	1500	99.06~00.10	U08001-COIL	4	EGI	22448-4M500 22448-4M50A
			00.10~08.12	U08101-COIL	4	EGI	22448-6N000 22448-6N015 22448-6N001 22448-6N011
VGY11	QG18DN	1800	00.01~08.10	U08001-COIL	4	CNG	22448-4M500 22448-4M50A
VHNY11	QG18DE	1800	99.06~00.10	U08001-COIL	4	EGI	22448-4M500 22448-4M50A
			00.10~08.12	U08101-COIL	4	EGI	22448-6N000 22448-6N015 22448-6N011
VY11	QG13DE	1300	99.06~00.10	U08001-COIL	4	L-Engine HITACHI CM11-205, EGI	22448-4M500 22448-4M50A
			00.10~07.01	U08101-COIL	4	除く L-Engine HANSHIN A1C-4004G, EGI	22448-6N000 22448-6N015 22448-6N001 22448-6N011
VY12	HR15DE	1500	06.12~16.11	U13N04-COIL	4	EGI	22448-ED000 22448-1KTOA 22448-JA00C
VZNY12	HR16DE	1600	08.12~16.11	U13N04-COIL	4	EGI	22448-JA00C 22448-1KTOA

AD エキスパート

VJY12	MR18DE	1800	06.12~16.11	U15N01-COIL	4	EGI	22448-ED800 22448-ED80A
VY12	HR15DE	1500	06.12~16.11	U13N04-COIL	4	EGI	22448-ED000 22448-1KTOA 22448-JA00C
VZNY12	HR16DE	1600	08.12~16.11	U13N04-COIL	4	EGI	22448-JA00C 22448-1KTOA

GT-R

R35	VR38DETT	3800	07.11~	U18N02-COIL	6		22448-JF00B
-----	----------	------	--------	-------------	---	--	-------------

NT100 クリッパー

DR16T	R06A	660	13.12~	U19S01-COIL	3		22448-4A01A 22448-4A00H 22448-4A01B 22448-4A00G
DR17V	R06A	660	15.03~	U19S01-COIL	3		22448-4A01A 22448-4A00H 22448-4A01B 22448-4A00G
DR17W	R06A	660	15.03~	U19S01-COIL	3		22448-4A01A 22448-4A00H 22448-4A01B 22448-4A00G

NV100 クリッパー

DR17V	R06A	660	15.03~	U19S01-COIL	3	EPI, Turbo	22448-4A01A 22448-4A01B
DR64V	K6A	660	13.12~15.03	U15S01-COIL (●U12S01-COIL)	3	EPI, Turbo	22462-4A00A
U71V	3G83	660	03.10~12.01	U11C01-COIL	3	Turbo	22462-6A0A0
U72V	3G83	660	03.10~12.01	U11C01-COIL	3	Turbo	22462-6A0A0

NV100 クリッパー/リオ

DR17W	R06A	660	15.03~	U19S01-COIL	3	Turbo	22448-4A01A 22448-4A01B
DR64W	K6A	660	13.12~15.03	U15S01-COIL (●U12S01-COIL)	3	Turbo	22462-4A00A

NV200 バネット

M20	HR16DE	1600	09.05~	U13N04-COIL	4	EGI	22448-JA00C 22448-1KTOA
VM20	HR16DE	1600	09.05~	U13N04-COIL	4	EGI	22448-JA00C 22448-1KTOA

NV350 キャラバン

CS4E26	QR25DE	2500	12.06~	U13N04-COIL	4	EGI	22448-JA00C 22448-1KTOA
DS4E26	QR25DE	2500	12.12~	U13N04-COIL	4	EGI	22448-JA00C 22448-1KTOA
KS2E26	QR25DE	2500	12.06~	U13N04-COIL	4	EGI	22448-JA00C 22448-1KTOA
KS4E26	QR25DE	2500	12.06~	U13N04-COIL	4	EGI	22448-JA00C 22448-1KTOA
VR2E26	QR20DE	2000	12.06~	U13N04-COIL	4	EGI	22448-JA00C 22448-1KTOA

車両型式	エンジン 型式	排気量	年式	日立品番	使用数	備考	適応純正番号 (参考)
------	------------	-----	----	------	-----	----	----------------

X-TRAIL

NT30	QR20DE	2000	00.10~07.08	U08103-COIL	4	EGI	22448-8H310 22448-8H314 22448-8H315
NT31	MR20DE	2000	07.08~14.04	U13N04-COIL	4	EGI	22448-JA00C 22448-1KTOA
PNT30	SR20VET	2000	00.10~07.08	U09123-COIL	4	Turbo	22448-91F00
T30	QR20DE	2000	00.10~07.08	U08103-COIL	4	EGI	22448-8H300 22448-8H310 22448-8H314 22448-8H315
T31	MR20DE	2000	07.08~14.04	U13N04-COIL	4	EGI	22448-JA00C 22448-1KTOA
TNT31	QR25DE	2500	07.08~14.04	U13N04-COIL	4	EGI	22448-JA00C 22448-1KTOA
HNT32	MR20DD	2000	15.05~	U17N01-COIL	4	DI, CVT	22448-1KCOA
HT32	MR20DD	2000	15.05~	U17N01-COIL	4	DI, CVT	22448-1KCOA
NT32	MR20DD	2000	13.12~	U17N01-COIL	4	DI, CVT	22448-1KCOA
T32	MR20DD	2000	13.12~	U17N01-COIL	4	DI, CVT	22448-1KCOA

アトラス

SQ1F24	QR20DE	2000	07.06~	U13N04-COIL	4	EGI	22448-JA00C 22448-1KTOA
SQ2F24	QR20DE	2000	07.06~	U13N04-COIL	4	EGI	22448-JA00C 22448-1KTOA

アベニール

RNW11	QR20DE	2000	02.08~05.09	U08103-COIL	4	EGI	22448-8H315
RW11	QR20DE	2000	02.08~05.09	U08103-COIL	4	EGI	22448-8H315
W11	QG18DE	1800	98.08~00.07	U08001-COIL	4	EGI	22448-4M500 22448-4M50A
			00.07~05.09	U08101-COIL	4	EGI	22448-6N000 22448-6N015 22448-6N001 22448-6N011

インフィニティ Q45

G50	VH45D	4500	89.10~95.02	U09121-COIL	2	コイル本体のみ/シリンダ* #1, #2	22433-60U01 22433-60U02
			95.02~97.09	U09107-COIL	6	コイル Assy, #3-#8, EGI	22448-67U05
				●U09104-COIL	2	コイル本体のみ, #1, #2, EGI	22433-25U00
HG50	VH45D	4500	89.10~95.02	U09121-COIL	2	コイル本体のみ/シリンダ* #1, #2	22433-60U01 22433-60U02
			95.02~97.09	U09107-COIL	6	コイル Assy, #3-#8, EGI	22448-67U05
				●U09104-COIL	2	コイル本体のみ, #1, #2, EGI	22433-25U00

ウイングロード

JY12	MR18DE	1800	05.11~14.09	U13N04-COIL	4	EGI	22448-ED000 22448-1KTOA 22448-JA00C
NY12	HR15DE	1500	05.11~14.09	U13N04-COIL	4	EGI	22448-ED000 22448-1KTOA 22448-JA00C
WFY11	QG15DE	1500	99.05~01.10	U08001-COIL	4	HITACHI CM11-205, EGI	22448-4M500 22448-4M50A
			01.10~05.12	U08101-COIL	4	HANSHIN AIC-4004G, EGI	22448-6N015 22448-6N000 22448-6N001 22448-6N011
WHNY11	QG18DE	1800	99.05~00.10	U08001-COIL	4	HITACHI CM11-205, EGI	22448-4M500 22448-4M50A
			00.10~01.05	U08101-COIL	4	HANSHIN AIC-4004G, EGI	22448-6N000 22448-6N015
			00.10~01.10	U08001-COIL	4	HITACHI CM11-205, EGI	22448-4M500 22448-4M50A
			01.05~05.12	U08101-COIL	4	HANSHIN AIC-4004G, EGI	22448-6N011 22448-6N015
WHY11	QG18DE	1800	99.05~01.10	U08001-COIL	4	HITACHI CM11-205, EGI	22448-4M500 22448-4M50A
			00.10~01.10	U08101-COIL	4	HANSHIN AIC-4004G, EGI	22448-6N000 22448-6N015 22448-6N011
WRY11	QR20DE	2000	01.10~05.12	U08103-COIL	4	EGI	22448-8H310 22448-8H315
Y12	HR15DE	1500	05.11~	U13N04-COIL	4	EGI	22448-ED000 22448-1KTOA 22448-JA00C

車両型式	エンジン 型式	排気量	年式	日立品番	使用数	備考	適応純正番号 (参考)
------	------------	-----	----	------	-----	----	----------------

エキスパート

VNW11	QG18DE	1800	99.06~00.11	U08001-COIL	4	EGI	22448-4M500 22448-4M50A
			00.11~06.12	U08101-COIL	4	EGI	22448-6N001 22448-6N015 22448-6N011
VW11	QG18DE	1800	99.06~00.11	U08001-COIL	4	EGI	22448-4M500 22448-4M50A
			00.11~06.12	U08101-COIL	4	EGI	22448-6N001 22448-6N015 22448-6N011

エルグランド

APE50	VQ35DE	3500	00.08~01.07	U09117-COIL	1	Front, EGI	22448-4W001
				U09120-COIL	5	Rear, EGI	22448-4W011
			01.07~01.10	U16N01-COIL	1	Front, EGI	22448-8J110 22448-8J115 22448-8J11C
					5	Rear, EGI	22448-8J111 22448-8J115 22448-8J11C
01.10~02.05	U16N01-COIL	6	コイル Assy, EGI	22448-8J115 22448-8J11C			
APWE50	VQ35DE	3500	00.08~01.07	U09117-COIL	1	Front, EGI	22448-4W001
				U09120-COIL	5	Rear, EGI	22448-4W011
			01.07~01.10	U16N01-COIL	1	Front, EGI	22448-8J110 22448-8J115 22448-8J11C
					5	Rear, EGI	22448-8J111 22448-8J115 22448-8J11C
01.10~02.05	U16N01-COIL	6	コイル Assy, EGI	22448-8J115 22448-8J11C			
E51	VQ35DE	3500	02.05~10.08	U16N01-COIL	6	EGI	22448-8J115 22448-8J11C
ME51	VQ25DE	2500	04.12~10.08	U16N01-COIL	6	EGI	22448-8J115 22448-8J11C
MNE51	VQ25DE	2500	04.12~10.08	U16N01-COIL	6	EGI	22448-8J115 22448-8J11C
NE51	VQ35DE	3500	02.05~10.08	U16N01-COIL	6	EGI	22448-8J115 22448-8J11C
PE52	VQ35DE	3500	10.08~	U16N02-COIL	6	EGI	22448-JA10C
PNE52	VQ35DE	3500	10.08~	U16N02-COIL	6	EGI	22448-JA10C
TE52	QR25DE	2500	10.08~	U13N04-COIL	4	EGI	22448-JA00C 22448-1KTOA
TNE52	QR25DE	2500	10.08~	U13N04-COIL	4	EGI	22448-JA00C 22448-1KTOA

オッティ

H91W	3G83	660	05.06~06.10	U11C01-COIL	3		22462-6A0A0
H92W	3G83	660	06.10~12.05	U11C01-COIL	3	EGI, Turbo	22462-6A0A0

キャラバン

CSGE25	QR25DE	2500	07.08~12.06	U13N04-COIL	4	EGI	22448-JA00C 22448-1KTOA
DSGE25	QR25DE	2500	07.08~12.06	U13N04-COIL	4	EGI	22448-JA00C 22448-1KTOA
SE25	QR25DE	2500	07.08~12.06	U13N04-COIL	4	EGI	22448-JA00C 22448-1KTOA
SGE25	QR25DE	2500	07.08~12.06	U13N04-COIL	4	EGI	22448-JA00C 22448-1KTOA
VRE25	QR20DE	2000	07.08~12.06	U13N04-COIL	4	EGI	22448-JA00C 22448-1KTOA

キューブ

BNZ11	CR14DE	1400	02.10~08.11	U08108-COIL	4	EGI	22448-AX001
BZ11	CR14DE	1400	02.10~08.11	U08108-COIL	4	EGI	22448-AX001
NZ12	HR15DE	1500	08.11~14.11	U13N04-COIL	4	EGI	22448-JA00C 22448-1KTOA
YZ11	HR15DE	1500	05.05~08.11	U13N04-COIL	4	EGI	22448-ED000 22448-JA00C 22448-1KTOA
Z12	HR15DE	1500	08.11~	U13N04-COIL	4	EGI	22448-JA00C 22448-1KTOA

キューブ キュービック

BGZ11	CR14DE	1400	03.09~08.11	U08108-COIL	4	EGI	22448-AX001
YGNZ11	HR15DE	1500	05.05~08.11	U13N04-COIL	4	EGI	22448-ED000 22448-1KTOA 22448-JA00C
YGZ11	HR15DE	1500	05.05~08.11	U13N04-COIL	4	EGI	22448-ED000 22448-JA00C 22448-1KTOA

車両型式	エンジン型式	排気量	年式	日立品番	使用数	備考	適応純正番号 (参考)
------	--------	-----	----	------	-----	----	----------------

クリッパー

U71T	3G83	660	03.10~12.01	U11C01-COIL	3	EGI	22462-6A0A0
U71TP	3G83	660	03.10~12.01	U11C01-COIL	3	EGI	22462-6A0A0
U71TY	3G83	660	03.10~12.01	U11C01-COIL	3	EGI	22462-6A0A0
U71V	3G83	660	03.10~12.01	U11C01-COIL	3	EGI	22462-6A0A0
U72T	3G83	660	03.10~12.01	U11C01-COIL	3	EGI	22462-6A0A0
U72TP	3G83	660	03.10~12.01	U11C01-COIL	3	EGI	22462-6A0A0
U72TY	3G83	660	03.10~12.01	U11C01-COIL	3	EGI	22462-6A0A0
U72V	3G83	660	03.10~12.01	U11C01-COIL	3	EGI	22462-6A0A0

クリッパー リオ

U71W	3G83	660	03.10~12.01	U11C01-COIL	3	EGI, Turbo	22462-6A0A0
U72W	3G83	660	03.10~12.01	U11C01-COIL	3	EGI	22462-6A0A0

コンドル

NSQ1F24	QR20DE	2000	07.06~	U13N04-COIL	4	EGI	22448-JA00C 22448-1KTOA
NSQ2F24	QR20DE	2000	07.06~	U13N04-COIL	4	EGI	22448-JA00C 22448-1KTOA

サニー

B15	QG13DE	1300	98.10~02.05	U08001-COIL	4	EGI	22448-4M500 22448-4M50A
			02.05~04.10	U08101-COIL	4	EGI	22448-6N015
FB15	QG15DE	1500	98.10~02.05	U08001-COIL	4	EGI	22448-4M500 22448-4M50A
			01.04~02.05	U08101-COIL	4	リョウテイハイシユツカ* スシヨウ, EGI	22448-6N001 22448-6N015 22448-6N011
			02.05~04.10	U08101-COIL	4	EGI	22448-6N015
FNB15	QG15DE	1500	98.10~02.05	U08001-COIL	4	EGI	22448-4M500 22448-4M50A
			02.05~04.10	U08101-COIL	4	EGI	22448-6N015
QB15	QG18DD	1800	98.10~02.05	U08002-COIL	4	DI	22448-6J901

サファリ

WFGY61	TB48DE	4800	02.11~07.06	U08107-COIL	6	コイル Assy, EGI	22448-AR210 22448-AR215
--------	--------	------	-------------	-------------	---	---------------	----------------------------

シーマ

FGDY32	VH41DE	4100	91.08~95.05	U09121-COIL	2	コイル本体のみ/シリンダ* #1, #2	22433-60U01 22433-60U02
			95.05~97.04	U09107-COIL	6	コイル Assy, #3-#8, EGI	22448-67U05
				●U09104-COIL	2	コイル本体のみ, #1, #2, EGI	22433-25U00
FGDY33	VH41DE	4100	96.06~01.01	U09103-COIL	8	EGI	22448-6P000 22448-3H000
FGNY32	VH41DE	4100	92.08~95.05	U09121-COIL	2	コイル本体のみ/シリンダ* #1, #2	22433-60U01 22433-60U02
			95.05~97.09	U09107-COIL	6	コイル Assy, #3-#8, EGI	22448-67U05
				●U09104-COIL	2	コイル本体のみ, #1, #2, EGI	22433-25U00
FGNY33	VH41DE	4100	97.09~01.01	U09103-COIL	8	EGI	22448-6P000 22448-3H000
FGY32	VH41DE	4100	92.08~95.05	U09121-COIL	2	コイル本体のみ/シリンダ* #1, #2	22433-60U01 22433-60U02
			95.05~97.04	U09107-COIL	6	コイル Assy, #3-#8, EGI	22448-67U05
				●U09104-COIL	2	コイル本体のみ, #1, #2, EGI	22433-25U00
FGY33	VH41DE	4100	96.06~01.01	U09103-COIL	8	EGI	22448-6P000 22448-3H000
FHY33	VQ30DET	3000	96.06~01.01	U09106-COIL	6	Turbo	22448-31U16 22448-31U06
FPY32	VG30DET	3000	93.09~96.06	●U09112-COIL	6	コイル Assy, HANSHIN, Turbo	22448-F6513
				●U09111-COIL	6	コイル本体のみ, HANSHIN, Turbo	22433-59S12
GF50	VK45DD	4500	01.01~03.08	U08106-COIL	8	DI	22448-AR000 22448-AR015 22448-AR010
			01.12~03.08	U08106-COIL	8	450XL, DI	22448-AR015
	VK45DE	4500	03.08~10.08	U08107-COIL	8	450XL, EGI	22448-AR215
GNF50	VK45DD	4500	01.01~03.11	U08106-COIL	8	450X FOUR, DI	22448-AR000 22448-AR015 22448-AR010
			VK45DE	4500	03.11~10.08	U08107-COIL	8
HF50	VQ30DET	3000	01.01~03.08	U09119-COIL	6	Turbo	22448-2Y006 22448-2Y007
HGY51	VQ35HR	3500	12.05~	U16N02-COIL	6	EGI	22448-JA10C

ジューク

F15	MR16DDT	1600	10.11~	U17N01-COIL	4	Turbo, CVT	22448-1KCOA
NF15	MR16DDT	1600	10.11~	U17N01-COIL	4	Turbo, CVT	22448-1KCOA
YF15	HR15DE	1500	10.06~	U13N04-COIL	4	EGI	22448-1KTOA

車両型式	エンジン 型式	排気量	年式	日立品番	使用数	備考	適応純正番号 (参考)
------	------------	-----	----	------	-----	----	----------------

シルビア

S15	SR20DET	2000	99.01~02.08	U09123-COIL	4	Turbo	22448-91F00
-----	---------	------	-------------	-------------	---	-------	-------------

シルフィ

TB17	MRA8DE	1800	12.12~	U13N04-COIL	4	EGI	22448-JA00C 22448-1KTOA
------	--------	------	--------	-------------	---	-----	----------------------------

スカイライン・GT-R 次ページにも有り

BCNR33	RB26DETT	2600	95.01~99.01	U09122-COIL	6	コイル Assy, Turbo	22448-02U11
				U09121-COIL	6	コイル本体のみ	22433-60U02
BNR32	RB26DTT	2600	89.08~94.11	U09121-COIL	6	コイル本体のみ	22433-60U01 22433-60U02
				U09122-COIL	6	コイル Assy	22448-02U10 22448-02U11
BNR34	RB26DETT	2600	99.01~02.08	U09105-COIL	6	コイル Assy, Turbo	22448-25U00
				●U09104-COIL	6	コイル本体のみ, Turbo	22433-25U00
CPV35	VQ35DE	3500	03.01~07.07	U08105-COIL	6	コイル Assy, EGI	22448-AL615 22448-AL61C
CKV36	VQ37VHR	3700	07.10~14.03	U17N02-COIL	6	EGI	22448-EY00A
ECR32	RB25DE	2500	91.08~93.08	U09121-COIL	6	コイル本体のみ	22433-60U01 22433-60U02
				U09122-COIL	6	コイル Assy	22448-02U10 22448-02U11
ECR33	RB25DE	2500	93.08~95.01	U09121-COIL	6	コイル本体のみ, EGI	22433-60U01 22433-60U02
				U09122-COIL	6	コイル Assy, EGI	22448-02U10 22448-02U11
			95.01~98.05	U09105-COIL	6	コイル Assy, EGI	22448-25U00
				●U09104-COIL	6	コイル本体のみ, EGI	22433-25U00
	RB25DET	2500	93.08~95.01	U09121-COIL	6	コイル本体のみ, Turbo	22433-60U01 22433-60U02
				U09122-COIL	6	コイル Assy, Turbo	22448-02U10 22448-02U11
95.01~98.05	U09105-COIL	6	コイル Assy, Turbo	22448-25U00			
	●U09104-COIL	6	コイル本体のみ, Turbo	22433-25U00			
ENR34	RB25DE	2500	98.05~01.06	U09108-COIL	6	コイル Assy, EGI	22448-AA101 22448-AA100
ER32	RB25DE	2500	91.08~93.08	U09121-COIL	6	コイル本体のみ	22433-60U01 22433-60U02
				U09122-COIL	6	コイル Assy	22448-02U10 22448-02U11
ER33	RB25DE	2500	93.08~95.01	U09121-COIL	6	コイル本体のみ	22433-60U01 22433-60U02
				U09122-COIL	6	コイル Assy	22448-02U10 22448-02U11
	RB25DET	2500	95.01~98.05	U09105-COIL	6	コイル Assy, Turbo	22448-25U00
				●U09104-COIL	6	コイル本体のみ, Turbo	22433-25U00
ER34	RB25DE	2500	98.05~01.06	U09108-COIL	6	コイル Assy, EGI	22448-AA101 22448-AA100
	RB25DET	2500	98.05~01.06	U09108-COIL	6	コイル Assy, Turbo	22448-AA101 22448-AA100
HCR32	RB20DE	2000	89.05~93.08	U09121-COIL	6	コイル本体のみ	22433-60U01 22433-60U02
				U09122-COIL	6	コイル Assy	22448-02U10 22448-02U11
	RB20DT	2000	89.05~91.08	U09121-COIL	6	コイル本体のみ	22433-60U01 22433-60U02
				U09122-COIL	6	コイル Assy	22448-02U10 22448-02U11
	RB20DET	2000	91.08~93.08	U09121-COIL	6	コイル本体のみ	22433-60U01 22433-60U02
				U09122-COIL	6	コイル Assy	22448-02U10 22448-02U11
HNR32	RB20DT	2000	89.05~91.08	U09121-COIL	6	コイル本体のみ	22433-60U01 22433-60U02
				U09122-COIL	6	コイル Assy	22448-02U10 22448-02U11
	RB20DET	2000	91.08~93.08	U09121-COIL	6	コイル本体のみ	22433-60U01 22433-60U02
				U09122-COIL	6	コイル Assy	22448-02U10 22448-02U11
HNV37	VQ35HR	3500	13.11~	U16N02-COIL	6	EGI	22448-JA10C
HR32	RB20DE	2000	89.05~92.08	U09121-COIL	6	コイル本体のみ	22433-60U01 22433-60U02
				U09122-COIL	6	コイル Assy	22448-02U10 22448-02U11
HR34	RB20DE	2000	98.05~01.06	U09110-COIL	6	コイル Assy, EGI	22448-AA000
				●U09109-COIL	6	コイル本体のみ, EGI	22433-AA000
HV35	VQ30DD	3000	01.06~01.11	U08105-COIL	6	DI	22448-AL600 22448-AL610
			01.11~04.11	U08105-COIL	6	コイル Assy, DI	22448-AL615 22448-AL61C

車両型式	エンジン 型式	排気量	年式	日立品番	使用数	備考	適応純正番号 (参考)
------	------------	-----	----	------	-----	----	----------------

スカイライン・GT-R 前ページにも有り

HV37	VQ35HR	3500	13. 11~	U16N02-COIL	6	EGI	22448-JA10C
KV36	VQ37VHR	3700	08. 12~	U17N02-COIL	6	EGI	22448-EY00A
NV35	VQ25DD	2500	01. 07~06. 11	U08104-COIL	6	コイル Assy, DI	22448-AL510 22448-AL515 22448-AL500
NV36	VQ25HR	2500	06. 11~14. 03	U16N02-COIL	6	EGI	22448-JA10A 22448-JA10C
PV35	VQ35DE	3500	02. 01~07. 03	U08105-COIL	6	コイル Assy, EGI	22448-AL615 22448-AL61C
PV36	VQ35HR	3500	06. 11~08. 12	U16N02-COIL	6	EGI	22448-JA10A 22448-JA10C
V35	VQ25DD	2500	01. 06~06. 11	U08104-COIL	6	コイル Assy, DI	22448-AL510 22448-AL515 22448-AL500
V36	VQ25HR	2500	06. 11~14. 03	U16N02-COIL	6	EGI	22448-JA10A 22448-JA10C

スカイライン クロスオーバー

J50	VQ37VHR	3700	09. 07~	U17N02-COIL	6	EGI	22448-EY00A
NJ50	VQ37VHR	3700	09. 07~	U17N02-COIL	6	EGI	22448-EY00A

ステージア

HM35	VQ30DD	3000	01. 10~04. 08	U08105-COIL	6	DI	22448-AL610 22448-AL615 22448-AL61C
M35	VQ25DD	2500	01. 10~07. 07	U08104-COIL	6	DI	22448-AL510 22448-AL515
NM35	VQ25DD	2500	01. 10~07. 07	U08104-COIL	6	DI	22448-AL510 22448-AL515
	VQ25DET	2500	01. 10~04. 08	U08105-COIL	6	Turbo	22448-AL610 22448-AL615 22448-AL61C
PM35	VQ35DE	3500	03. 06~07. 07	U08105-COIL	6	EGI, 6MT, アクス350 S	22448-AL615 22448-AL61C
			04. 08~07. 07	U08105-COIL	6	EGI, 5AT	22448-AL615 22448-AL61C
PNM35	VQ35DE	3500	04. 08~07. 07	U08105-COIL	6	EGI	22448-AL615 22448-AL61C
WGC34	RB25DE	2500	96. 09~97. 08	●U09104-COIL	6	コイル本体のみ	22433-25U00
				U09105-COIL	6	EGI	22448-25U00
			97. 08~01. 10	U09108-COIL	6	EGI	22448-5L300 22448-AA100 22448-AA101
WGNC34	RB25DE	2500	96. 09~97. 08	●U09104-COIL	6	コイル本体のみ	22433-25U00
				U09105-COIL	6	EGI	22448-25U00
WGNC34	RB25DE	2500	97. 08~01. 10	U09108-COIL	6	EGI	22448-5L300 22448-AA100 22448-AA101
				96. 09~98. 08	●U09104-COIL	6	コイル本体のみ
			U09105-COIL		6	Turbo	22448-25U00
			98. 08~01. 03		U09108-COIL	6	Turbo
			RB26DETT	2600	97. 11~98. 08	U09121-COIL	6
U09122-COIL	6	オーテック260RS仕様				22448-02U11	
WHC34	RB20DE	2000	97. 08~98. 08	U09108-COIL	6	EGI, 20G	22448-5L300 22448-AA100 22448-AA101
				98. 08~01. 03	●U09109-COIL	6	コイル本体のみ, EGI, 20RS
			U09110-COIL		6	EGI, 20RS	22448-AA000

セドリック/グロリア 次ページにも有り

ENY33	RB25DET	2500	97. 06~99. 06	U09105-COIL	6	コイル Assy, Turbo	22448-25U00
				●U09104-COIL	6	コイル本体のみ, Turbo	22433-25U00
ENY34	RB25DET	2500	99. 06~04. 10	U09108-COIL	6	コイル Assy, Turbo	22448-AA101 22448-AA100
HBV33	VQ30DET	3000	95. 06~99. 05	U09106-COIL	6	Turbo	22448-31U16 22448-31U06
HY33	VQ30DE	3000	95. 06~99. 05	U09106-COIL	6	EGI	22448-31U16 22448-31U06
	VQ30DET	3000	95. 06~99. 05	U09106-COIL	6	Turbo	22448-31U16 22448-31U06
HY34	VQ30DD	3000	99. 06~01. 12	U09113-COIL	6	DI	22448-2Y502
			01. 12~04. 10	U08105-COIL	6	コイル Assy, DI	22448-AL615 22448-AL61C
	VQ30DET	3000	99. 06~00. 08	U09118-COIL	6	Turbo	22448-2Y005
			00. 08~01. 12	U09119-COIL	6	Turbo	22448-2Y006 22448-2Y007

車両型式	エンジン 型式	排気量	年式	日立品番	使用数	備考	適応純正番号 (参考)
------	------------	-----	----	------	-----	----	----------------

セドリック/グロリア 前ページにも有り

MY33	VQ25DE	2500	97.06~99.05	U09106-COIL	6	EGI	22448-31U16 22448-31U06
MY34	VQ25DD	2500	99.06~01.12	U09114-COIL	6	DI	22448-2Y700
			01.12~04.10	U08104-COIL	6	コイル Assy, DI	22448-AL510 22448-AL515
PAY32	VG30DT	3000	91.06~95.06	●U09111-COIL	6	コイル本体のみ/ハンシ	22433-59S11 22433-59S12
PBY32	VG30DT	3000	91.06~95.06	●U09111-COIL	6	コイル本体のみ/ハンシ	22433-59S11 22433-59S12
PY32	VG30DT	3000	91.06~95.06	●U09111-COIL	6	コイル本体のみ/ハンシ	22433-59S11 22433-59S12

セフィーロ

A31	RB20DT	2000	90.08~92.06	U09122-COIL	6	Turbo	22448-02U10 22448-02U11
A32	VQ20DE	2000	94.08~98.12	U09101-COIL	3	RH, EGI	22448-31U00 22448-31U01
				U09106-COIL	3	LH, EGI	22448-31U05 22448-31U06 22448-31U16
A33	VQ20DE	2000	98.12~02.08	U09115-COIL	3	RH, EGI	22448-2Y000
				U09118-COIL	3	LH, EGI	22448-2Y005
			02.08~03.03	U09116-COIL	3	RH, EGI	22448-2Y001
				U09119-COIL	3	LH, EGI	22448-2Y006 22448-2Y007
CA31	RB20DE	2000	90.08~92.08	U09122-COIL	6	Turbo	22448-02U10 22448-02U11
EA31	RB25DE	2500	92.06~94.08	U09122-COIL	6		22448-02U10 22448-02U11
ECA31	RB25DE	2500	92.06~94.08	U09122-COIL	6		22448-02U10 22448-02U11
HA32	VQ30DE	3000	94.08~98.12	U09101-COIL	3	RH, EGI	22448-31U00 22448-31U01
				U09106-COIL	3	LH, EGI	22448-31U05 22448-31U06 22448-31U16
LA31	RB20DT	2000	90.08~94.08	U09122-COIL	6		22448-02U10 22448-02U11
LCA31	RB20DT	2000	92.06~94.08	U09122-COIL	6		22448-02U10 22448-02U11
LNA31	RB20DT	2000	90.08~94.08	U09122-COIL	6		22448-02U10 22448-02U11
NA31	RB20DT	2000	90.08~92.06	U09122-COIL	6		22448-02U10 22448-02U11
PA32	VQ25DE	2500	94.08~98.12	U09101-COIL	3	RH, EGI	22448-31U00 22448-31U01
				U09106-COIL	3	LH, EGI	22448-31U05 22448-31U06 22448-31U16
PA33	VQ25DD	2500	98.12~02.08	U09114-COIL	6	DI	22448-2Y700
WA32	VQ20DE	2000	97.06~00.08	U09101-COIL	3	RH, EGI	22448-31U01 22448-31U11
				U09106-COIL	3	LH, EGI	22448-31U06 22448-31U16
WHA32	VQ30DE	3000	97.06~99.08	U09101-COIL	3	RH, EGI	22448-31U01 22448-31U11
				U09106-COIL	3	LH, EGI	22448-31U06 22448-31U16
WPA32	VQ25DE	2500	97.06~00.08	U09101-COIL	3	RH HANSHIN, EGI	22448-31U01 22448-31U11
				U09106-COIL	3	LH HANSHIN, EGI	22448-31U06 22448-31U16

セレナ 次ページにも有り

C25	MR20DE	2000	05.05~06.01	U15N01-COIL	4	EGI	22448-ED800 22448-ED80A
			06.01~10.11	U13N04-COIL	4	EGI	22448-ED000 22448-1KTOA 22448-JA00C
CC25	MR20DE	2000	06.01~10.11	U13N04-COIL	4	EGI	22448-ED000 22448-1KTOA 22448-JA00C
CNC25	MR20DE	2000	06.01~10.11	U13N04-COIL	4	EGI	22448-ED000 22448-1KTOA 22448-JA00C
NC25	MR20DE	2000	05.05~06.01	U15N01-COIL	4	EGI	22448-ED800 22448-ED80A
			06.01~10.11	U13N04-COIL	4	EGI	22448-ED000 22448-1KTOA 22448-JA00C
RC24	QR25DE	2500	01.12~05.05	U08103-COIL	4	EGI	22448-8H315
TC24	QR20DE	2000	01.12~05.05	U08103-COIL	4	EGI	22448-8H315

車両型式	エンジン 型式	排気量	年式	日立品番	使用数	備考	適応純正番号 (参考)
------	------------	-----	----	------	-----	----	----------------

セレナ 前ページにも有り

TNC24	QR20DE	2000	01.12~05.05	U08103-COIL	4	EGI	22448-8H315
C26	MR20DD	2000	10.11~16.08	U17N01-COIL	4	EGI, CVT	22448-1KCOA
FC26	MR20DD	2000	10.11~12.08	U17N01-COIL	4	EGI, CVT	22448-1KCOA
FNC26	MR20DD	2000	10.11~16.08	U17N01-COIL	4	EGI, CVT	22448-1KCOA
HC26	MR20DD	2000	12.08~16.08	U17N01-COIL	4	EGI, CVT	22448-1KCOA
HFC26	MR20DD	2000	12.08~16.08	U17N01-COIL	4	EGI, CVT	22448-1KCOA
NC26	MR20DD	2000	10.11~16.08	U17N01-COIL	4	EGI, CVT	22448-1KCOA
GC27	MR20DD	2000	16.08~20.01	U20N02-COIL	4	2WD	22448-5TA0A
GFC27	MR20DD	2000	16.08~20.01	U20N02-COIL	4	2WD	22448-5TA0A
GFNC27	MR20DD	2000	16.08~20.01	U20N02-COIL	4	4WD	22448-5TA0A
GNC27	MR20DD	2000	16.08~20.01	U20N02-COIL	4	4WD	22448-5TA0A

ティアナ

J31	VQ23DE	2300	03.02~08.06	U16N01-COIL	6	コイル Assy, EGI	22448-8J115 22448-8J11C
J32	VQ25DE	2500	08.06~14.02	U16N02-COIL	6	EGI	22448-JA10C
L33	QR25DE	2500	14.01~	U13N04-COIL	4	EGI	22448-1KTOA
PJ31	VQ35DE	3500	03.02~08.06	U16N01-COIL	6	コイル Assy, EGI	22448-8J115 22448-8J11C
PJ32	VQ35DE	3500	08.06~14.02	U16N02-COIL	6	EGI	22448-JA10C
TNJ31	QR25DE	2500	03.02~08.06	U08103-COIL	4	コイル Assy, EGI	22448-8H315 22448-9Y600 22448-8H315 22448-8H314
TNJ32	QR25DE	2500	08.06~14.02	U13N04-COIL	4	EGI	22448-JA00C 22448-1KTOA

デイズ

4AA-B45W	BR06T	660	19.03~	U20N01-COIL	3	2WD, TURBO	22448-1KTOB
4AA-B48W	BR06T	660	19.03~	U20N01-COIL	3	4WD, TURBO	22448-1KTOB
5AA-B44W	BR06	660	19.03~	U20N01-COIL	3	2WD	22448-1KTOB
5BA-B43W	BR06	660	19.03~	U20N01-COIL	3	2WD	22448-1KTOB
5BA-B46W	BR06	660	19.03~	U20N01-COIL	3	4WD	22448-1KTOB
5AA-B47W	BR06	660	19.03~	U20N01-COIL	3	4WD	22448-1KTOB
B21W	3B20	660	13.06~16.06	U19N02-COIL	3		22462-6A00D
B21W	3B20	660	16.03~16.11	U19N02-COIL	3		22462-6A00E

デイズルークス

B21A	3B20	660	14.02~16.11	U19N02-COIL	3		22462-6A00D
B21A	3B20	660	16.12~	U19N02-COIL	3		22462-6A00E

ティータ

C11	HR15DE	1500	04.09~12.08	U13N04-COIL	4	EGI	22448-ED000 22448-1KTOA 22448-JA00C
JC11	MR18DE	1800	05.01~05.12	U15N01-COIL	4	EGI	22448-ED800 22448-ED80A
			05.12~10.08	U13N04-COIL	4	EGI	22448-ED000 22448-1KTOA 22448-JA00C
NC11	HR15DE	1500	04.09~12.08	U13N04-COIL	4	EGI	22448-ED000 22448-1KTOA 22448-JA00C

ティータ ラティオ

SC11	HR15DE	1500	04.10~12.10	U13N04-COIL	4	EGI	22448-ED000 22448-1KTOA 22448-JA00C
SJC11	MR18DE	1800	05.01~05.12	U15N01-COIL	4	EGI	22448-ED800 22448-ED80A
			05.12~10.08	U13N04-COIL	4	EGI	22448-ED000 22448-1KTOA 22448-JA00C
SNC11	HR15DE	1500	04.10~12.10	U13N04-COIL	4	EGI	22448-ED000 22448-1KTOA 22448-JA00C
SZC11	HR16DE	1600	08.09~12.10	U13N04-COIL	4	EGI, 教習車	22448-ED000 22448-1KTOA 22448-JA00C

ティーン

V10	QG18DE	1800	98.12~02.10	U08001-COIL	4	EGI	22448-4M500 22448-4M50A
			02.10~03.03	U08101-COIL	4	EGI	22448-6N015

車両型式	エンジン 型式	排気量	年式	日立品番	使用数	備考	適応純正番号 (参考)
------	------------	-----	----	------	-----	----	----------------

デュアリス

J10	MR20DE	2000	07.05~07.12	U13N04-COIL	4	EGI	22448-JA00C 22448-1KTOA
KJ10	MR20DE	2000	07.12~14.03	U13N04-COIL	4	EGI	22448-JA00C 22448-1KTOA
KNJ10	MR20DE	2000	07.12~14.03	U13N04-COIL	4	EGI	22448-JA00C 22448-1KTOA
NJ10	MR20DE	2000	07.05~07.12	U13N04-COIL	4	EGI	22448-JA00C 22448-1KTOA

ノート

E11	HR15DE	1500	05.01~12.09	U13N04-COIL	4	EGI	22448-ED000 22448-1KTOA 22448-JA00C
E12	HR12DDR	1200	12.09~	U13N03-COIL	3	DI	22448-3HDOA 22448-3HDOB 22448-3HDOC
	HR12DE	1200	12.09~	U13N04-COIL	3	EGI	22448-1KTOA
14.10~			U13N04-COIL	4	EGI, NISMO	22448-1KTOA	
NE11	HR15DE	1500	05.01~12.09	U13N04-COIL	4	EGI	22448-ED000 22448-1KTOA 22448-JA00C
NE12	HR12DE	1200	12.09~	U13N04-COIL	3	EGI	22448-1KTOA
ZE11	HR16DE	1600	08.10~12.09	U13N04-COIL	4	EGI	22448-JA00C 22448-1KTOA

バサラ

JHU30	VQ30DE	3000	99.11~03.06	U09101-COIL (●U09102-COIL)	3	RH, EGI	22448-AD101
				U09106-COIL	3	LH, EGI	22448-31U06
JTNU30	QR25DE	2500	01.08~03.06	U08103-COIL	4	コイル Assy, EGI	22448-8H310 22448-8H315
JTU30	QR25DE	2500	01.08~03.06	U08103-COIL	4	コイル Assy, EGI	22448-8H310 22448-8H315

ピノ

HC24S	K6A	660	07.01~09.11	U15S01-COIL	3	EPI	22448-4A00B 22448-4A0A2 22448-4A00F 22448-4A00D
-------	-----	-----	-------------	-------------	---	-----	--

フーガ

GY50	VK45DE	4500	05.08~09.11	U08107-COIL	8	EGI	22448-AR215
HY51	VQ35HR	3500	10.11~	U16N02-COIL	6	EGI	22448-JA10C
KNY51	VQ37VHR	3700	09.11~	U17N02-COIL	6	EGI	22448-EY00A
KY51	VQ37VHR	3700	09.11~	U17N02-COIL	6	EGI	22448-EY00A
PNY50	VQ35DE	3500	04.10~07.12	U08105-COIL	6	EGI	22448-AL615 22448-AL61C
	VQ35HR	3500	07.12~09.11	U16N02-COIL	6	EGI	22448-JA10C
PY50	VQ35DE	3500	04.10~07.12	U08105-COIL	6	EGI	22448-AL615 22448-AL61C
	VQ35HR	3500	07.12~09.11	U16N02-COIL	6	EGI	22448-JA10C
Y50	VQ25DE	2500	04.10~07.12	U08105-COIL	6	EGI	22448-AL615 22448-AL61C
	VQ25HR	2500	07.12~09.11	U16N02-COIL	6	EGI	22448-JA10C
Y51	VQ25HR	2500	09.11~	U16N02-COIL	6	EGI	22448-JA10C

フェアレディZ

HZ33	VQ35DE	3500	03.10~07.01	U08105-COIL	6	コイル Assy, EGI	22448-AL615 22448-AL61C
	VQ35HR	3500	07.01~08.12	U16N02-COIL	6	EGI	22448-JA10A 22448-JA10C
HZ34	VQ37VHR	3700	09.10~	U17N02-COIL	6	EGI	22448-EY00A
Z33	VQ35DE	3500	02.07~07.01	U08105-COIL	6	コイル Assy, EGI	22448-AL615 22448-AL61C
	VQ35HR	3500	07.01~08.12	U16N02-COIL	6	EGI	22448-JA10A 22448-JA10C
Z34	VQ37VHR	3700	08.12~	U17N02-COIL	6	EGI	22448-EY00A

プリメーラ 次ページにも有り

HP12	SR20VE	2000	01.08~03.07	U09123-COIL	4	EGI	22448-91F00
QP11	QG18DD	1800	98.09~01.01	U08002-COIL	4	DI	22448-6J901
	QG18DE	1800	98.09~01.01	U08001-COIL	4	EGI	22448-4M500 22448-4M50A
QP12	QG18DE	1800	02.02~05.12	U08101-COIL	4	EGI	22448-6N015
RP12	QR25DD	2500	01.01~05.12	U08102-COIL	4	DI	22448-6N200 22448-6N210 22448-6N215
TNP12	QR20DE	2000	01.05~05.12	U08103-COIL	4	EGI	22448-8H310 22448-8H315

車両型式	エンジン 型式	排気量	年式	日立品番	使用数	備考	適応純正番号 (参考)
------	------------	-----	----	------	-----	----	----------------

プリメーラ 前ページにも有り

TP12	QR20DE	2000	01.01~05.12	U08103-COIL	4	EGI	22448-8H300 22448-8H315
WHP12	SR20VE	2000	01.08~03.07	U09123-COIL	4	EGI	22448-91F00
WQP11	QG18DD	1800	98.09~01.01	U08002-COIL	4	DI	22448-6J901
	QG18DE	1800	98.09~01.01	U08001-COIL	4	EGI	22448-4M500 22448-4M50A
WRP12	QR25DD	2500	01.01~05.12	U08102-COIL	4	DI	22448-6N200 22448-6N210 22448-6N215
WTNP12	QR20DE	2000	01.01~05.12	U08103-COIL	4	EGI	22448-8H300 22448-8H310 22448-8H315
WTP12	QR20DE	2000	01.01~05.12	U08103-COIL	4	EGI	22448-8H300 22448-8H310 22448-8H315

ブルーバード

QU14	QG18DD	1800	98.09~01.08	U08002-COIL	4	DI	22448-6J901
	QG18DE	1800	98.09~01.08	U08001-COIL	4	EGI	22448-4M500 22448-4M50A

ブルーバード シルフィ

FG10	QG15DE	1500	00.08~05.12	U08101-COIL	4	EGI	22448-6N000 22448-6N015 22448-6N001 22448-6N011
G11	HR15DE	1500	05.12~12.12	U13N04-COIL	4	EGI	22448-ED000 22448-1KTOA 22448-JA00C
KG11	MR20DE	2000	05.12~12.12	U13N04-COIL	4	EGI	22448-ED000 22448-1KTOA 22448-JA00C
NG11	HR15DE	1500	05.12~12.12	U13N04-COIL	4	EGI	22448-ED000 22448-1KTOA 22448-JA00C
QG10	QG18DE	1800	00.08~05.12	U08101-COIL	4	EGI	22448-6N000 22448-6N015 22448-6N001 22448-6N011
QNG10	QG18DE	1800	00.08~05.12	U08101-COIL	4	EGI	22448-6N000 22448-6N015 22448-6N001 22448-6N011
TG10	QR20DD	2000	00.08~05.12	U08102-COIL	4	DI	22448-6N200 22448-6N215 22448-6N210

プレーリー リバティ

RM12	QR20DE	2000	01.05~04.12	U08103-COIL	4	EGI	22448-8H310 22448-8H315
RNM12	QR20DE	2000	01.05~04.12	U08103-COIL	4	EGI	22448-8H310 22448-8H315

プレサージュ

HU30	VQ30DE	3000	98.06~03.07	U09101-COIL (●U09102-COIL)	3	RH, EGI	22448-AD101
				U09106-COIL	3	LH, EGI	22448-31U06
PNU31	VQ35DE	3500	03.06~06.05	U16N01-COIL	6	EGI	22448-8J115 22448-8J11C
PU31	VQ35DE	3500	03.06~09.09	U16N01-COIL	6	EGI	22448-8J115 22448-8J11C
TNU30	QR25DE	2500	01.08~03.07	U08103-COIL	4	コイル Assy, EGI	22448-8H310 22448-8H315
TNU31	QR25DE	2500	03.06~06.06	U08103-COIL	4	EGI	22448-8H315
TU30	QR25DE	2500	01.08~03.07	U08103-COIL	4	コイル Assy, EGI	22448-8H310 22448-8H315
TU31	QR25DE	2500	03.06~06.06	U08103-COIL	4	EGI	22448-8H315

プレジデント

JG50	VH45DE	4500	95.02~02.08	U09107-COIL	6	#3-#8, EGI	22448-67U05
				●U09104-COIL	2	コイル本体のみ/シリンダ* #1, #2	22433-25U00
JHG50	VH45DE	4500	95.02~02.08	U09107-COIL	6	#3-#8, EGI	22448-67U05
PG50	VH45DE	4500	95.02~02.08	U09107-COIL	6	#3-#8, EGI	22448-67U05
				●U09104-COIL	2	コイル本体のみ/シリンダ* #1, #2	22433-25U00
PGF50	VK45DE	4500	03.10~10.08	U08107-COIL	8	コイル Assy, EGI	22448-AR215
PHG50	VH45DE	4500	95.02~02.08	U09107-COIL	6	#3-#8, EGI	22448-67U05
				●U09104-COIL	2	コイル本体のみ/シリンダ* #1, #2	22433-25U00

車両型式	エンジン 型式	排気量	年式	日立品番	使用数	備考	適応純正番号 (参考)
------	------------	-----	----	------	-----	----	----------------

マーチ

AK12	CR12DE	1200	02.02~10.07	U08108-COIL	4	EGI	22448-AX001
BK12	CR14DE	1400	02.02~05.08	U08108-COIL	4	EGI	22448-AX001
BNK12	CR14DE	1400	02.02~10.07	U08108-COIL	4	EGI	22448-AX001
K12	CR10DE	1000	02.02~03.07	U08108-COIL	4	EGI	22448-AX001
K13	HR12DE	1200	10.07~	U13N04-COIL	3	EGI	22448-JA00C 22448-1KTOA
NK13	HR12DE	1200	10.07~	U13N04-COIL	3	EGI	22448-JA00C 22448-1KTOA
YK12	HR15DE	1500	05.08~10.07	U13N04-COIL	4	EGI	22448-ED000 22448-1KTOA 22448-JA00C

マイクラ

FHZK12	HR16DE	1600	07.04~10.08	U15N01-COIL	4	EGI	22448-ED800 22448-ED80A
--------	--------	------	-------------	-------------	---	-----	----------------------------

ムラーノ

PNZ50	VQ35DE	3500	04.09~08.09	U16N01-COIL	6	EGI	22448-8J115 22448-8J11C
PNZ51	VQ35DE	3500	08.09~15.03	U16N02-COIL	6	EGI	22448-JA10C
PZ50	VQ35DE	3500	04.09~08.09	U16N01-COIL	6	EGI	22448-8J115 22448-8J11C
TNZ51	QR25DE	2500	08.09~15.03	U13N04-COIL	4	EGI	22448-JA00C 22448-1KTOA
TZ50	QR25DE	2500	04.09~08.09	U08103-COIL	4	EGI	22448-8H314 22448-8H315
TZ51	QR25DE	2500	10.01~15.03	U13N04-COIL	4	EGI	22448-JA00C 22448-1KTOA

モコ

MG21S	K6A	660	02.04~06.02	U15S01-COIL	3	EPI, Turbo	22448-4A0A0 22448-4A00B 22448-4A0A1 22448-4A00F 22448-4A0A2 22448-4A00A 22448-4A00D
MG22S	K6A	660	06.02~11.02	U15S01-COIL (●U12S01-COIL)	3	EPI, Turbo	22448-4A0A2 22448-4A00F 22448-4A00A 22448-4A00B 22448-4A00D
MG33S	R06A	660	11.02~	U19S01-COIL	3		22448-4A01A 22448-4A00H 22448-4A01B 22448-4A00G

ラティオ

N17	HR12DE	1200	12.10~	U13N04-COIL	3	EGI	22448-JA00C 22448-1KTOA
-----	--------	------	--------	-------------	---	-----	----------------------------

ラフェスタ

B30	MR20DE	2000	04.12~13.03	U13N04-COIL	4	EGI	22448-EN200 22448-1KTOA 22448-ED000 22448-JA00C
NB30	MR20DE	2000	04.12~13.03	U13N04-COIL	4	EGI	22448-EN200 22448-1KTOA 22448-ED000 22448-JA00C

ルークス

4AA-B45A	BR06T	660	20.03~	U20N01-COIL	3	2WD, TURBO	22448-1KTOB
4AA-B48A	BR06T	660	20.03~	U20N01-COIL	3	4WD, TURBO	22448-1KTOB
5AA-B44A	BR06	660	20.03~	U20N01-COIL	3	2WD	22448-1KTOB
5AA-B47A	BR06	660	20.03~	U20N01-COIL	3	4WD	22448-1KTOB
ML21S	K6A	660	09.12~13.03	U15S01-COIL	3	EPI, Turbo	22448-4A00B 22448-4A00D 22448-4A00F

レパード

JENY33	RB25DET	2500	97.10~99.06	U09105-COIL	6	コイル Assy, Turbo	22448-25U00
				●U09104-COIL	6	コイル本体のみ, Turbo	22433-25U00
JHBY33	VQ30DET	3000	96.03~99.06	U09106-COIL	6	Turbo	22448-31U16 22448-31U06
JHY33	VQ30DE	3000	96.03~97.10	U09106-COIL	6	EGI	22448-31U16 22448-31U06
	VQ30DET	3000	96.03~99.06	U09106-COIL	6	Turbo	22448-31U16 22448-31U06
JMY33	VQ25DE	2500	97.10~99.06	U09106-COIL	6	EGI	22448-31U16 22448-31U06

車両型式	エンジン 型式	排気量	年式	日立品番	使用数	備考	適応純正番号 (参考)
ローレル							
EC33	RB25D	2500	91.10~93.01	U09121-COIL	6	コイル本体のみ	22433-60U01 22433-60U02
ECC33	RB25D	2500	91.10~93.01	U09121-COIL	6	コイル本体のみ	22433-60U01 22433-60U02
GC34	RB25DE	2500	93.01~94.09	U09121-COIL	6	コイル本体のみ	22433-60U02
				U09122-COIL	6		22448-02U11
			94.09~97.06	●U09104-COIL	6	コイル本体のみ	22433-25U00
	U09105-COIL	6			22448-25U00		
	RB25DET	2500	94.01~94.09	U09121-COIL	6	コイル本体のみ	22433-60U02
				U09122-COIL	6		22448-02U11
94.09~97.06			●U09104-COIL	6	コイル本体のみ	22433-25U00	
	U09105-COIL	6		22448-25U00			
GCC34	RB25DE	2500	93.01~94.01	U09121-COIL	6	コイル本体のみ	22433-60U02
				U09122-COIL	6		22448-02U11
	RB25DET	2500	94.01~94.09	U09121-COIL	6	コイル本体のみ	22433-60U02
				U09122-COIL	6		22448-02U11
			94.09~97.06	●U09104-COIL	6	コイル本体のみ	22433-25U00
				U09105-COIL	6		22448-25U00
GNC34	RB25DE	2500	94.09~97.06	●U09104-COIL	6	コイル本体のみ	22433-25U00
				U09105-COIL	6		22448-25U00
GC35	RB25DE	2500	97.06~02.08	U09108-COIL	6	コイル Assy, EGI	22448-5L300 22448-AA100 22448-AA101
	RB25DET	2500	97.06~02.08	U09108-COIL	6	コイル Assy, Turbo	22448-5L300 22448-AA100 22448-AA101
GCC35	RB25DET	2500	97.06~02.08	U09108-COIL	6	コイル Assy, Turbo	22448-5L300 22448-AA100 22448-AA101
GNC35	RB25DE	2500	97.06~02.08	U09108-COIL	6	コイル Assy, EGI	22448-5L300 22448-AA100 22448-AA101
HC33	RB20DE	2000	88.12~91.01	●U09111-COIL	6	コイル本体のみ	22433-59S11 22433-59S12
	RB20DT	2000	91.01~93.01	U09121-COIL	6	コイル本体のみ	22433-60U01 22433-60U02
HCC33	RB20DE	2000	88.12~91.01	●U09111-COIL	6	コイル本体のみ	22433-59S11 22433-59S12
	RB20DT	2000	91.01~93.01	U09121-COIL	6	コイル本体のみ	22433-60U01 22433-60U02
HC34	RB20DE	2000	93.01~94.09	U09121-COIL	6	コイル本体のみ	22433-60U02
				U09122-COIL	6		22448-02U11
HC35	RB20DE	2000	97.06~99.01	U09108-COIL	6	コイル Assy, EGI	22448-5L300 22448-AA100 22448-AA101
				99.01~02.08	U09110-COIL	6	コイル Assy, EGI
				●U09109-COIL	6	コイル本体のみ, EGI	22433-AA000

車両型式	エンジン 型式	排気量	年式	日立品番	使用数	備考	適応純正番号 (参考)
------	------------	-----	----	------	-----	----	----------------

ホンダ CR-V

RD1	B20B	2000	95.10~01.08	U12H06-COIL	1		30510-PT2-006
RD2	B20B	2000	98.12~01.08	U12H06-COIL	1		30510-PT2-006
RD4	K20A	2000	01.08~04.09	U14H01-COIL	4		30520-PNA-007 30520-RRR-007
RD5	K20A	2000	01.08~04.09	U14H01-COIL	4		30520-PNA-007 30520-RRR-007
RD6	K24A	2400	04.09~06.10	U14H01-COIL	4		30520-PNA-007 30520-RRR-007
RD7	K24A	2400	04.09~06.10	U14H01-COIL	4		30520-PNA-007 30520-RRR-007
RE3	K24A	2400	06.10~11.10	U14H01-COIL	4		30520-RRR-007
RE4	K24A	2400	06.10~11.10	U14H01-COIL	4		30520-RRR-007

CR-X デルソル

EG1	D15B	1500	92.02~95.09	U12H06-COIL	1		30510-PT2-006
EG2	B16A	1600	92.02~97.07	U12H06-COIL	1		30510-PT2-006
EJ4	D16A	1600	95.09~97.07	U12H06-COIL	1		30510-PT2-006

CR-Z

ZF1	LEA	1500	10.02~12.09	U09005-COIL	4		30520-RB0-003 30520-RB0-S01
ZF2	LEA	1500	12.09~	U09005-COIL	4		30520-RB0-S01

HR-V

GH1	D16A	1600	98.09~03.10	U12H06-COIL	1		30510-PT2-006
GH2	D16A	1600	98.09~03.10	U12H06-COIL	1		30510-PT2-006
GH3	D16A	1600	99.07~05.09	U12H06-COIL	1		30510-PT2-006
GH4	D16A	1600	99.07~05.09	U12H06-COIL	1		30510-PT2-006

MDX

YD1	J35A	3500	03.03~06.06	U09001-COIL	6		30520-PVJ-A01 30520-PVJ-A01 30520-PVJ-A01
-----	------	------	-------------	-------------	---	--	---

N-BOX

JF1	S07A	660	13.12~	U16H05-COIL	3		30520-5Z1-003 30520-5Z1-013
				U16H06-COIL	3	Turbo	30520-5Z2-003 30520-5Z1-013
JF2	S07A	660	13.12~	U16H05-COIL	3		30520-5Z1-003 30520-5Z1-013
				U16H06-COIL	3	Turbo	30520-5Z2-003 30520-5Z1-013
JF3-100, 200	S07B	660	17.09~19.10	U20H01-COIL	3	2WD	30520-58G-003
JF3-140, 220	S07B	660	19.10~	U20H01-COIL	3	2WD	30520-58G-003
JF4-100, 200	S07B	660	17.09~19.10	U20H01-COIL	3	4WD	30520-58G-003
JF4-110, 210	S07B	660	19.10~	U20H01-COIL	3	4WD	30520-58G-003

N-BOX カスタム

JF3-100, 200	S07B	660	17.09~19.10	U20H01-COIL	3	2WD	30520-58G-003
JF3-140, 220	S07B	660	19.10~	U20H01-COIL	3	2WD	30520-58G-003
JF4-100, 200	S07B	660	17.09~19.10	U20H01-COIL	3	4WD	30520-58G-003
JF4-110, 210	S07B	660	19.10~	U20H01-COIL	3	4WD	30520-58G-003

N-BOX カスタムSL

JF3-300, 400, 800	S07B	660	18.04~19.10	U20H01-COIL	3	2WD	30520-58G-003
JF3-820	S07B	660	19.10~	U20H01-COIL	3	2WD	30520-58G-003
JF4-300, 400, 800	S07B	660	18.04~19.10	U20H01-COIL	3	4WD	30520-58G-003
JF4-820	S07B	660	19.10~	U20H01-COIL	3	4WD	30520-58G-003

N-BOX スラッシュ

JF1	S07A	660	14.12~	U16H05-COIL	3		30520-5Z1-003 30520-5Z1-013
				U16H06-COIL	3	Turbo	30520-5Z2-003 30520-5Z2-013
JF2	S07A	660	14.12~	U16H05-COIL	3		30520-5Z1-003 30520-5Z1-013
				U16H06-COIL	3	Turbo	30520-5Z2-003 30520-5Z2-013

車両型式	エンジン 型式	排気量	年式	日立品番	使用数	備考	適応純正番号 (参考)
------	------------	-----	----	------	-----	----	----------------

N-BOX スロープ

JF3- 300, 400, 800, 810	S07B	660	18. 04~19. 10	U20H01-COIL	3	2WD	30520-58G-003
JF3-820	S07B	660	19. 10~	U20H01-COIL	3	2WD	30520-58G-003
JF4- 300, 400, 800, 810	S07B	660	18. 04~19. 10	U20H01-COIL	3	4WD	30520-58G-003
JF4-820	S07B	660	19. 10~	U20H01-COIL	3	4WD	30520-58G-003

N-BOX+(プラス)

JF1	S07A	660	13. 12~	U16H05-COIL	3		30520-5Z1-003 30520-5Z1-013
				U16H06-COIL	3	Turbo	30520-5Z2-003 30520-5Z2-013
JF2	S07A	660	13. 12~	U16H05-COIL	3		30520-5Z1-003 30520-5Z1-013
				U16H06-COIL	3	Turbo	30520-5Z2-003 30520-5Z2-013

N-ONE

JG1	S07A	660	14. 05~	U16H05-COIL	3		30520-5Z1-003 30520-5Z1-013
				U16H06-COIL	3	Turbo	30520-5Z2-003 30520-5Z2-013
JG2	S07A	660	14. 05~	U16H05-COIL	3		30520-5Z1-003 30520-5Z1-013
				U16H06-COIL	3	Turbo	30520-5Z2-003 30520-5Z2-013

NSX

NC1-100	JNC	3500	17. 02~17. 12	U20H01-COIL	6	4WD	30520-58G-003
NC1-110	JNC	3500	18. 01~19. 04	U20H01-COIL	6	4WD	30520-58G-003
NC1-120	JNC	3500	19. 05~20. 03	U20H01-COIL	6	4WD	30520-58G-003
NC1-130	JNC	3500	20. 04~	U20H01-COIL	6	4WD	30520-58G-003

N-VAN

JJ1- 100, 200, 300, 400	S07B	660	18. 07~	U20H01-COIL	3	2WD	30520-58G-003
JJ2- 100, 200, 300, 400	S07B	660	18. 07~	U20H01-COIL	3	4WD	30520-58G-003

N-WGN

JH1	S07A	660	13. 11~	U16H05-COIL	3		30520-5Z1-003 30520-5Z1-013
				U16H06-COIL	3	Turbo	30520-5Z2-003 30520-5Z2-013
JH2	S07A	660	13. 11~	U16H05-COIL	3		30520-5Z1-003 30520-5Z1-013
				U16H06-COIL	3	Turbo	30520-5Z2-003 30520-5Z2-013
JH3	S07B	660	19. 07~	U20H01-COIL	3	2WD	30520-58G-003
JH4	S07B	660	19. 07~	U20H01-COIL	3	4WD	30520-58G-003

N-WGN カスタム

JH3	S07B	660	19. 07~	U20H01-COIL	3	2WD	30520-58G-003
JH4	S07B	660	19. 07~	U20H01-COIL	3	4WD	30520-58G-003

S2000

AP1	F20C	2000	98. 04~05. 11	U14H01-COIL	4		30520-PCX-007
-----	------	------	---------------	-------------	---	--	---------------

S660

JW5	S07A	660	15. 04~	U16H06-COIL	3	Turbo	30520-5Z2-013
-----	------	-----	---------	-------------	---	-------	---------------

S-MX

RH1	B20B	2000	96. 11~02. 01	U12H06-COIL	1		30510-PT2-006
RH2	B20B	2000	96. 11~02. 01	U12H06-COIL	1		30510-PT2-006

Z

PA1	E07Z	660	98. 10~02. 01	U09001-COIL	3		30520-PFB-007 30520-PFE-004 30520-RGA-004
-----	------	-----	---------------	-------------	---	--	---

アヴァンシア

TA3	J30A	3000	99. 09~03. 06	U09001-COIL	6		30520-P8E-A01 30520-P8E-S01
TA4	J30A	3000	00. 02~03. 06	U09001-COIL	6		30520-P8E-A01 30520-P8E-S01

アクティ 次ページにも有り

HA3	E07A	660	90. 02~99. 07	U12H09-COIL	1	TEC	30500-PE0-006
HA4	E07A	660	90. 02~99. 07	U12H09-COIL	1	TEC	30500-PE0-006
HA5	E07A	660	95. 12~99. 05	U12H09-COIL	1	TEC	30500-PE0-006

車両型式	エンジン 型式	排気量	年式	日立品番	使用数	備考	適応純正番号 (参考)
------	------------	-----	----	------	-----	----	----------------

アクティ 前ページにも有り

HA6	E07Z	660	99.05~03.05	U09001-COIL	3	ダンゾシユ7, DENSO	30520-PFE-004 30520-PFB-007
			99.05~10.01	U09001-COIL	3	トラック	30520-PXH-004 30520-RGA-004
HA7	E07Z	660	99.05~03.05	U09001-COIL	3	ダンゾシユ7, DENSO	30520-PFE-004 30520-PFB-007
			99.05~09.12	U09001-COIL	3	トラック	30520-PXH-004 30520-RGA-004
HA8	E07Z	660	09.12~	U15H01-COIL	3	Assy	30520-RS8-004
HA9	E07Z	660	09.12~	U15H01-COIL	3	Assy	30520-RS8-004
HH3	E07A	660	90.02~99.06	U12H09-COIL	1	TEC	30500-PE0-006
HH4	E07A	660	90.02~99.06	U12H09-COIL	1	TEC	30500-PE0-006
HH5	E07Z	660	99.06~10.08	U09001-COIL	3		30520-PXH-004 30520-RGA-004 30520-PFE-004
			10.08~	U15H01-COIL	3		30520-RS8-004
HH6	E07Z	660	99.06~10.08	U09001-COIL	3		30520-PXH-004 30520-RGA-004 30520-PFE-004
			10.08~	U15H01-COIL	3		30520-RS8-004

アコード/アコードワゴン

CD3	F18B	1800	93.09~97.09	U12H06-COIL	1		30510-PT2-006
CD5	F22B	2200	93.09~97.09	U12H02-COIL	1		30500-POA-A01 30500-PCA-003
CD4	F20B	2000	93.09~97.09	U12H06-COIL	1		30510-PT2-006
CD6	H22A	2200	93.09~97.09	U12H06-COIL	1		30510-PT2-006
CD7	F22B	2200	94.06~96.12	U12H02-COIL	1	HITACHI	30500-POA-A01 30500-PCA-003
CD8	H22A	2200	94.06~96.12	U12H06-COIL	1	TEC	30510-PT2-006
CE1	F22B	2200	94.02~97.09	U12H02-COIL	1		30500-POA-A01 30500-PCA-003
CF2	H22A	2200	96.08~97.09	U12H06-COIL	1		30510-PT2-006
CF3	F18B	1800	97.08~02.10	U12H02-COIL	1		30500-POA-A01 30500-PCA-003
CF4	F20B	2000	97.08~02.10	U12H02-COIL	1	2.0VTS	30500-POA-A01 30500-PCA-003
				U12H06-COIL	1	SIR, SIR-T	30510-PT2-006
CF5	F20B	2000	97.08~02.10	U12H02-COIL	1		30500-POA-A01 30500-PCA-003
CF6	F23A	2300	97.10~02.11	U12H02-COIL	1		30500-POA-A01 30500-PCA-003
CF7	F23A	2300	97.10~02.11	U12H02-COIL	1		30500-POA-A01 30500-PCA-003
CH9	H23A	2300	98.12~02.11	U12H06-COIL	1		30510-PT2-006
CL1	H22A	2200	00.06~02.10	U12H06-COIL	1		30510-PT2-006
CL2	H23A	2300	00.06~02.11	U12H06-COIL	1		30510-PT2-006
CL3	F20B	2000	00.06~02.10	U12H02-COIL	1		30500-POA-A01 30500-PCA-003
CL7	K20A	2000	02.10~08.12	U14H01-COIL	4		30520-PNC-004 30520-RWC-A01
							30520-PNC-004 30520-RWC-A01
CL8	K20A	2000	02.10~08.12	U14H01-COIL	4		30520-PNC-004 30520-RWC-A01
							30520-PNC-004 30520-RWC-A01
CL9	K24A	2400	02.10~08.12	U14H01-COIL	4		30520-PNC-004 30520-RWC-A01
							30520-PNC-004 30520-RWC-A01
CM1	K20A	2000	04.10~08.12	U14H01-COIL	4		30520-PNC-004 30520-RWC-A01
							30520-PNC-004 30520-RWC-A01
CM2	K24A	2400	02.11~08.12	U14H01-COIL	4		30520-PNC-004 30520-RWC-A01
							30520-PNC-004 30520-RWC-A01
CM3	K24A	2400	02.11~08.12	U14H01-COIL	4		30520-PNC-004 30520-RWC-A01
							30520-PNC-004 30520-RWC-A01
GR7	LFA	2000	16.04~	U16H07-COIL	4	Hybrid	30520-59B-013
CU1	R20A	2000	11.02~	U20H03-COIL	4	2WD	30520-RNA-A01
CW1	R20A	2000	11.02~	U20H03-COIL	4	TOURER 2WD	30520-RNA-A01

アスコット

CC4	H23A	2300	92.03~97.09	U12H06-COIL	1		30510-PT2-006
CC5	H23A	2300	92.03~97.09	U12H06-COIL	1		30510-PT2-006

インサイト

ZE2	LDA	1300	09.02~14.04	U09010-COIL	4	Front	30520-RBJ-003 30520-RBJ-S01
				U09009-COIL	4	Rear	30521-RBJ-003 30521-RBJ-S01
ZE3	LEA	1500	11.11~14.04	U09005-COIL	4		30520-RB0-013 30520-RB0-S01

インスパイア/インスパイアアルマス 次ページにも有り

CP3	J35A	3500	07.12~12.09	U09002-COIL	6		30520-R70-A01 30520-R70-S01
UA4	J25A	2500	98.10~03.06	U09001-COIL	6		30520-P8E-A01 30520-P8E-S01

車両型式	エンジン型式	排気量	年式	日立品番	使用数	備考	適応純正番号 (参考)
------	--------	-----	----	------	-----	----	----------------

インスパイア/インスパイアアルマス 前ページにも有り

UA5	J32A	3200	98.10~03.06	U09001-COIL	6		30520-P8E-A01 30520-P8E-S01
UC1	J30A	3000	03.06~04.11	U09001-COIL	6	EngineNo~6010288	30520-P8E-A01 30520-P8E-S01
			03.06~04.01	U09001-COIL	6	EngineNo6012815~	30520-RCA-A02 30520-RCA-S01
			04.01~07.12	U09001-COIL	6		30520-RCA-A02 30520-RCA-S01

インテグラ

DB1	B18B	1800	91.10~93.07	U12H06-COIL	1		30510-PT2-006
DB6	ZC	1600	93.07~00.09	U12H06-COIL	1	PFI	30510-PT2-006
DB7	B18B	1800	93.07~95.09	U12H06-COIL	1		30510-PT2-006
DB8	B18C	1800	93.07~99.07	U12H01-COIL	1	SiR-G	30510-P73-A02 30510-P73-A01
				U12H06-COIL	1	Si VTEC, MT	30510-PT2-006
			93.07~98.01	U12H06-COIL	1	Si VTEC, AT	30510-PT2-006
			99.07~00.09	U12H01-COIL	1	SiR-G	30510-P73-A02 30510-P73-A01
DB9	ZC	1600	93.07~00.09	U12H06-COIL	1		30510-PT2-006
DC2	B18C	1800	93.05~99.07	U12H01-COIL	1	SiR	30510-P73-A02
			93.05~98.01	U12H06-COIL	1	Si	30510-PT2-006
			99.07~00.09	U12H01-COIL	1	SiR-G	30510-P73-A02 30510-P73-A01
DC5	K20A	2000	01.07~07.02	U14H01-COIL	4	iS	30520-PNA-007 30520-RRA-007
						TypeR	30520-PNA-007 30520-RRA-007

ヴェゼル

RU1	L15B	1500	13.12~	U16H04-COIL	4		30520-5R0-003 30520-5R0-013
RU2	L15B	1500	13.12~	U16H04-COIL	4		30520-5R0-003 30520-5R0-013
RU3	LEB	1500	13.12~	U16H04-COIL	4	Hybrid	30520-5R0-003 30520-5R0-013
RU4	LEB	1500	13.12~	U16H04-COIL	4	Hybrid	30520-5R0-003 30520-5R0-013

エアウェイブ

GJ1	L15A	1500	05.04~10.08	U09008-COIL	4		30520-PWC-003 30520-PWC-S01 30520-PWC-013
GJ2	L15A	1500	05.04~10.08	U09008-COIL	4		30520-PWC-003 30520-PWC-S01 30520-PWC-013

エディックス

BE1	D17A	1700	04.07~06.12	U09001-COIL	4		30520-PGK-A01 30520-PVJ-A01
BE2	D17A	1700	04.07~06.12	U09001-COIL	4		30520-PGK-A01 30520-PVJ-A01
BE3	K20A	2000	04.07~09.08	U14H01-COIL	4		30520-PNA-007 30520-RRA-007
BE4	K20A	2000	04.07~09.08	U14H01-COIL	4		30520-PNA-007 30520-RRA-007
BE8	K24A	2400	06.12~09.08	U14H01-COIL	4		30520-RRA-007

エリシオン/エリシオンプレステージ

RR1	K24A	2400	04.05~13.10	U14H01-COIL	4		30520-PNA-007 30520-RRA-007
RR2	K24A	2400	04.05~13.10	U14H01-COIL	4		30520-PNA-007 30520-RRA-007
RR3	J30A	3000	04.05~10.11	U09001-COIL	6		30520-RCA-A01 30520-RCA-A02 30520-RCA-S01
RR4	J30A	3000	04.05~10.11	U09001-COIL	6		30520-RCA-A01 30520-RCA-A02 30520-RCA-S01
RR5	J35A	3500	07.01~13.10	U09001-COIL	6		30520-RCA-A02 30520-RCA-S01
RR6	J35A	3500	07.01~13.10	U09001-COIL	6		30520-RCA-A02 30520-RCA-S01

エレメント

YH2	K24A	2400	03.04~05.12	U14H01-COIL	4		30520-PNA-007 30520-RRA-007
-----	------	------	-------------	-------------	---	--	--------------------------------

車両型式	エンジン 型式	排気量	年式	日立品番	使用数	備考	適応純正番号 (参考)
------	------------	-----	----	------	-----	----	----------------

オデッセイ

RA1	F22B	2200	94.09~97.08	U12H06-COIL	1		30510-PT2-006
RA2	F22B	2200	94.09~97.08	U12H06-COIL	1		30510-PT2-006
RA3	F23A	2300	97.08~99.12	U12H02-COIL	1		30500-PCA-003 30500-POA-A01
RA4	F23A	2300	97.08~99.12	U12H02-COIL	1		30500-PCA-003 30500-POA-A01
RA8	J30A	3000	00.01~03.10	U09001-COIL	6		30520-P8E-A01 30520-P8E-S01
RA9	J30A	3000	00.01~03.10	U09001-COIL	6		30520-P8E-A01 30520-P8E-S01
RB1	K24A	2400	03.10~08.10	U14H01-COIL	4		30520-PNA-007 30520-RRR-007
RB2	K24A	2400	03.10~08.10	U14H01-COIL	4		30520-PNA-007 30520-RRR-007
RC4	LFA	2000	16.02~	U16H07-COIL	4	Hybrid	30520-59B-013

オデッセイ F.D/T.H

RA3	F23A	2300	97.08~99.12	U12H02-COIL	1	フレームNo. 5000001~5100000	30500-PCA-003 30500-POA-A01
RA4	F23A	2300	97.08~99.12	U12H02-COIL	1	フレームNo. 5000001~5100000	30500-PCA-003 30500-POA-A01

オルティア

EL1	B18B	1800	96.02~99.06	U12H06-COIL	1		30510-PT2-006
EL2	B20B	2000	96.02~02.01	U12H06-COIL	1		30510-PT2-006
EL3	B20B	2000	96.02~02.01	U12H06-COIL	1		30510-PT2-006

クイント

AV	ZC	1600	85.10~89.05	U12H09-COIL	1	LS, フレームNo. 1100001~	30500-PE0-006
DA1	ZC	1600	85.11~89.05	U12H09-COIL	1	LS, フレームNo. 1000001~	30500-PE0-006
DA2	EW	1500	86.10~89.05	U12H09-COIL	1	フレームNo. 1000001~	30500-PE0-006

グレイス

GM4	LEB	1500	14.12~	U16H04-COIL	4	Hybrid	30520-5R0-013
GM5	LEB	1500	14.12~	U16H04-COIL	4	Hybrid	30520-5R0-013
GM6	L15B	1500	15.06~	U16H04-COIL	4		30520-5R0-013
GM9	L15B	1500	15.06~	U16H04-COIL	4		30520-5R0-013

クロスロード

RT1	R18A	1800	07.02~	U20H03-COIL	4	2WD	30520-RNA-A01
RT2	R18A	1800	07.02~	U20H03-COIL	4	2WD	30520-RNA-A01
RT3	R20A	2000	07.02~	U20H03-COIL	4	4WD	30520-RNA-A01
RT4	R20A	2000	07.02~	U20H03-COIL	4	4WD	30520-RNA-A01

ザッツ

JD1	E07Z	660	02.02~07.10	U09001-COIL	3		30520-PXH-004 30520-RGA-004
JD2	E07Z	660	02.02~07.10	U09001-COIL	3		30520-PXH-004 30520-RGA-004

ジェイド

FR4	LEB	1500	15.02~	U16H04-COIL	4	Hybrid	30520-5R0-013
FR5	L15B	1500	15.05~	U16H07-COIL	4	Turbo	30520-59B-013

シビック/シビック タイプR 次ページにも有り

EG4	D15B	1500	91.08~95.09	U12H06-COIL	1	PF1	30510-PT2-006
EG5	ZC	1600	92.05~95.09	U12H06-COIL	1	PF1	30510-PT2-006
EG6	B16A	1600	91.08~95.09	U12H06-COIL	1	PF1	30510-PT2-006
EJ1	D16A	1600	93.02~96.01	U12H06-COIL	1	PF1	30510-PT2-006
EJ7	D16A	1600	96.01~97.08	U12H02-COIL	1	PF1	30500-POA-A01 30500-PCA-003
			98.04~99.02	U12H06-COIL	1	CNG	30510-PT2-006
EK3	D15B	1500	95.08~00.09	U12H06-COIL	1		30510-PT2-006
EK4	B16A	1600	95.08~00.09	U12H06-COIL	1		30510-PT2-006
EK9	B16B	1600	97.07~00.09	U12H01-COIL	1		30510-P73-A01 30510-P73-A02
EN2	D17A	1700	01.01~05.05	U09001-COIL	4		30520-PVJ-A01
EP3	K20A	2000	01.12~05.09	U14H01-COIL	4		30520-PNA-007 30520-RRR-007
ES9	LDA	1300	01.11~05.05	U09006-COIL	4	Hybrid, Rear	30521-PWA-003
				U09007-COIL	4	Hybrid, Front	30520-PWA-003
EU1	D15B	1500	00.09~03.09	U09001-COIL	4		30520-PGK-A01
							30520-PVJ-A01

車両型式	エンジン 型式	排気量	年式	日立品番	使用数	備考	適応純正番号 (参考)
------	------------	-----	----	------	-----	----	----------------

シビック/シビック タイプR 前ページにも有り

EU2	D15B	1500	00.09~03.09	U09001-COIL	4		30520-PGK-A01 30520-PVJ-A01
EU3	D17A	1700	00.09~05.09	U09001-COIL	4		30520-PGK-A01 30520-PVJ-A01
EU4	D17A	1700	00.09~05.09	U09001-COIL	4		30520-PGK-A01 30520-PVJ-A01
FD1	R18A	1800	05.09~	U20H03-COIL	4	2WD	30520-RNA-A01
FD2	K20A	2000	06.04~10.08	U14H01-COIL	4	2.0GL	30520-RRA-007
			07.03~10.08	U14H01-COIL	4	TypeR	30520-RRA-007
FD3	LDA	1300	05.11~10.12	U09006-COIL	8	Hybrid	30521-PWA-003 30521-PWA-S01
FN2	K20A	2000	09.11~12.06	U14H01-COIL	4	TypeR	30520-RRA-007
FK2	K20C	2000	15.02~	U16H07-COIL	4		30520-59B-013

シビック フェリオ

EG8	D15B	1500	91.08~95.08	U12H06-COIL	1	PF1	30510-PT2-006
EG9	D16A	1600	91.08~95.08	U12H06-COIL	1	PF1	30510-PT2-006
EH1	ZC	1600	91.08~95.08	U12H06-COIL	1	PF1	30510-PT2-006
EJ3	ZC	1600	93.09~95.08	U12H06-COIL	1	PF1	30510-PT2-006
EK3	D15B	1500	95.08~00.09	U12H06-COIL	1		30510-PT2-006
EK8	D16A	1600	97.01~98.08	U12H06-COIL	1		30510-PT2-006
EN1	D16A	1600	99.02~01.01	U12H06-COIL	1	CNG	30510-PT2-006
EN2	D17A	1700	01.01~05.05	U09001-COIL	4		30520-PGK-A01 30520-PVJ-A01
							30520-PGK-A01 30520-PVJ-A01
ES1	D15B	1500	00.09~05.09	U09001-COIL	4		30520-PGK-A01 30520-PVJ-A01
ES2	D15B	1500	00.09~05.09	U09001-COIL	4		30520-PGK-A01 30520-PVJ-A01
ES3	D17A	1700	00.09~05.09	U09001-COIL	4		30520-PGK-A01 30520-PVJ-A01
ES9	LDA	1300	01.11~05.05	U09007-COIL	4	Hybrid, Front	30520-PWA-003 30520-PWA-S01
				U09006-COIL	4	Hybrid, Rear	30521-PWA-003 30521-PWA-S01
ET2	D17A	1700	03.09~05.09	U09001-COIL	4		30520-PGK-A01 30520-PVJ-A01

ステップ ワゴン

RF1	B20B	2000	96.05~01.04	U12H06-COIL	1		30510-PT2-006
RF2	B20B	2000	96.05~01.04	U12H06-COIL	1		30510-PT2-006
RF3	K20A	2000	01.04~05.05	U14H01-COIL	4		30520-PNC-004 30520-RWC-A01
RF4	K20A	2000	01.04~05.05	U14H01-COIL	4		30520-PNC-004 30520-RWC-A01
RF7	K24A	2400	03.06~05.05	U14H01-COIL	4		30520-PNC-004 30520-RWC-A01
RF8	K24A	2400	03.06~05.05	U14H01-COIL	4		30520-PNC-004 30520-RWC-A01
RG1	K20A	2000	05.05~09.10	U14H01-COIL	4		30520-PNC-004 30520-RWC-A01
RG2	K20A	2000	05.05~09.10	U14H01-COIL	4		30520-PNC-004 30520-RWC-A01
RG3	K24A	2400	05.05~07.11	U14H01-COIL	4		30520-PNC-004 30520-RWC-A01
RG4	K24A	2400	05.05~07.11	U14H01-COIL	4		30520-PNC-004 30520-RWC-A01
RK1	R20A	2000	09.10~	U20H03-COIL	4	2WD	30520-RNA-A01
			10.10~11.08	U20H03-COIL	4	4WD	30520-RNA-A01
RK2	R20A	2000	09.10~13.12	U20H03-COIL	4	2WD	30520-RNA-A01
			09.10~	U20H03-COIL	4	4WD	30520-RNA-A01
RK3	R20A	2000	09.10~	U20H03-COIL	4	2WD	30520-RNA-A01
RK4	R20A	2000	09.10~	U20H03-COIL	4	4WD	30520-RNA-A01
RP1	L15B	1500	15.04~	U16H07-COIL	4	Turbo	30520-59B-013
RP2	L15B	1500	15.04~	U16H07-COIL	4	Turbo	30520-59B-013

ステップ ワゴン スパーダ 次ページにも有り

RF5	K20A	2000	03.06~05.05	U14H01-COIL	4		30520-PNC-004 30520-RWC-A01
RF6	K20A	2000	03.06~05.05	U14H01-COIL	4		30520-PNC-004 30520-RWC-A01
RF7	K24A	2400	03.06~05.05	U14H01-COIL	4		30520-RWC-A01
RF8	K24A	2400	03.06~05.05	U14H01-COIL	4		30520-RWC-A01
RG1	K20A	2000	07.11~09.10	U14H01-COIL	4		30520-RWC-A01
RG2	K20A	2000	07.11~09.10	U14H01-COIL	4		30520-RWC-A01
RG3	K24A	2400	07.11~09.10	U14H01-COIL	4		30520-RWC-A01
RG4	K24A	2400	07.11~09.10	U14H01-COIL	4		30520-RWC-A01
RK5	R20A	2000	09.10~	U20H03-COIL	4	2WD	30520-RNA-A01
			09.10~11.08	U20H03-COIL	4	4WD	30520-RNA-A01
RK7	R20A	2000	09.10~	U20H03-COIL	4	2WD	30520-RNA-A01

車両型式	エンジン型式	排気量	年式	日立品番	使用数	備考	適応純正番号 (参考)
------	--------	-----	----	------	-----	----	----------------

ステップ ワゴン スパーダ 前ページにも有り

RK6	R20A	2000	09.10~	U20H03-COIL	4	4WD	30520-RNA-A01
RP3	L15B	1500	15.04~	U16H07-COIL	4	Turbo	30520-59B-013
RP4	L15B	1500	15.04~	U16H07-COIL	4	Turbo	30520-59B-013

ストリート

HH1	E05A	550	88.05~90.03	U12H09-COIL	1		30500-PE0-006
HH2	E05A	550	88.05~90.03	U12H09-COIL	1		30500-PE0-006
HH3	E07A	660	90.02~99.06	U12H09-COIL	1		30500-PE0-006
HH4	E07A	660	90.02~99.06	U12H09-COIL	1		30500-PE0-006

ストリーム

RN1	D17A	1700	00.10~06.07	U09001-COIL	4		30520-PGK-A01 30520-PVJ-A01
RN2	D17A	1700	00.10~06.07	U09001-COIL	4		30520-PGK-A01 30520-PVJ-A01
RN3	K20A	2000	00.10~06.07	U14H01-COIL	4		30520-PNA-007 30520-RRR-007
RN4	K20A	2000	01.01~06.07	U14H01-COIL	4		30520-PNA-007 30520-RRR-007
RN5	K20B	2000	03.12~06.07	U09003-COIL	4		30520-PPD-003 30520-PPD-S01
RN6	R18A	1800	06.07~ 12.04~	U20H03-COIL	4	2WD 4WD	30520-RNA-A01 30520-RNA-A01
RN7	R18A	1800	12.04~ 06.07~	U20H03-COIL	4	2WD 4WD	30520-RNA-A01 30520-RNA-A01
RN8	R20A	2000	06.07~	U20H03-COIL	4	2WD	30520-RNA-A01
RN9	R20A	2000	06.07~	U20H03-COIL	4	4WD	30520-RNA-A01

セイバー

UA4	J25A	2500	98.10~03.06	U09001-COIL	6		30520-P8E-S01
UA5	J32A	3200	98.10~03.06	U09001-COIL	6		30520-P8E-S01

トルネオ

CF3	F18B	1800	97.08~02.10	U12H02-COIL	1		30500-PCA-003 30500-POA-A01
CF4	F20B	2000	97.08~02.10	U12H02-COIL	1	20VTS, MT	30500-PCA-003 30500-POA-A01
				U12H06-COIL	1	SiR, AT	30510-PT2-006
CF5	F20B	2000	97.08~02.10	U12H02-COIL	1		30500-PCA-003 30500-POA-A01
CL3	F20B	2000	00.06~02.10	U12H02-COIL	1		30500-PCA-003 30500-POA-A01
							30500-PCA-003 30500-POA-A01

ゼスト/ゼスト スパーク

JE1	P07A	660	06.03~08.12	U09001-COIL	6	TEC	30520-RGA-004
			08.12~12.11	U15H01-COIL	6		30520-RS8-004
JE2	P07A	660	06.03~08.12	U09001-COIL	6	TEC	30520-RGA-004
			08.12~12.11	U15H01-COIL	6		30520-RS8-004

ドマーニ

MA4	ZC	1600	92.10~97.01	U12H06-COIL	1	TEC	30510-PT2-006
MA5	B18B	1800	92.10~97.01	U12H06-COIL	1	TEC	30510-PT2-006
MA6	ZC	1600	92.10~97.01	U12H06-COIL	1		30510-PT2-006
MA7	D15B	1500	94.02~97.01	U12H06-COIL	1	TEC	30510-PT2-006
MB3	D15B	1500	97.01~00.08	U12H06-COIL	1		30510-PT2-006
MB4	D16A	1600	97.01~00.08	U12H06-COIL	1		30510-PT2-006

パートナー

EY7	D15B	1500	96.02~06.03	U12H06-COIL	1		30510-PT2-006
EY8	D16A	1600	96.02~06.03	U12H06-COIL	1		30510-PT2-006
EY9	D16A	1600	97.02~99.05	U12H06-COIL	1		30510-PT2-006
GJ3	L15A	1500	06.03~10.08	U09007-COIL	4	Front	30520-PWA-003 30520-PWA-S01
				U09006-COIL	4	Rear	30521-PWA-003 30521-PWA-S01
GJ4	L15A	1500	06.07~10.08	U09007-COIL	4	Front	30520-PWA-003 30520-PWA-S01
				U09006-COIL	4	Rear	30521-RLB-003 30521-PWA-S01

バモス

HM1	E07Z	660	99.05~10.08	U09001-COIL	3		30520-PFE-004 30520-RGA-004 30520-PXH-004
			10.08~	U15H01-COIL	3		30520-RS8-004
HM2	E07Z	660	99.05~10.08	U09001-COIL	3		30520-PFE-004 30520-RGA-004 30520-PXH-004
			10.08~	U15H01-COIL	3		30520-RS8-004

車両型式	エンジン 型式	排気量	年式	日立品番	使用数	備考	適応純正番号 (参考)
------	------------	-----	----	------	-----	----	----------------

バモス ホビオ

HJ1	E07Z	660	03.04~10.08	U09001-COIL	3		30520-PXH-004 30520-RGA-004
			10.08~	U15H01-COIL	3		30520-RS8-004
HJ2	E07Z	660	03.04~10.08	U09001-COIL	3		30520-PXH-004 30520-RGA-004
			10.08~	U15H01-COIL	3		30520-RS8-004
HM3	E07Z	660	03.04~10.08	U09001-COIL	3		30520-PXH-004 30520-RGA-004
			10.08~	U15H01-COIL	3		30520-RS8-004
HM4	E07Z	660	03.04~10.08	U09001-COIL	3		30520-PXH-004 30520-RGA-004
			10.08~	U15H01-COIL	3		30520-RS8-004

フィット

GD1	L13A	1300	01.06~07.10	U09007-COIL	4	Front	30520-PWA-003 30520-PWA-S01
				U09006-COIL	4	Rear	30521-PWA-003 30521-PWA-S01
GD2	L13A	1300	01.06~07.10	U09007-COIL	4	Front	30520-PWA-003 30520-PWA-S01
				U09006-COIL	4	Rear	30521-PWA-003 30521-PWA-S01
GD3	L15A	1500	02.09~07.10	U09008-COIL	4		30520-PWC-003 30520-PWC-S01 30520-PWC-013
GD4	L15A	1500	02.09~07.10	U09008-COIL	4		30520-PWC-003 30520-PWC-S01 30520-PWC-013
GE6	L13A	1300	07.10~13.09	U09005-COIL	4		30520-RB0-003 30520-RB0-S01
GE7	L13A	1300	07.10~13.09	U09005-COIL	4		30520-RB0-003 30520-RB0-S01
GE8	L15A	1500	07.10~13.09	U09005-COIL	4		30520-RB0-003 30520-RB0-S01
GE9	L15A	1500	07.10~13.09	U09005-COIL	4		30520-RB0-003 30520-RB0-S01
GK3	L13B	1300	13.09~	U16H04-COIL	4		30520-5R0-003 30520-5R0-013
GK4	L13B	1300	13.09~	U16H04-COIL	4		30520-5R0-003 30520-5R0-013
GK5	L15B	1500	13.09~	U16H04-COIL	4		30520-5R0-003 30520-5R0-013
GK6	L15B	1500	13.09~	U16H04-COIL	4		30520-5R0-003 30520-5R0-013
GP1	LDA	1300	10.10~13.09	U09010-COIL	4	Hybrid, Front	30520-RBJ-003 30520-RBJ-S01
				U09009-COIL	4	Hybrid, Rear	30521-RBJ-003 30521-RBJ-S01
GP4	LEA	1500	12.05~13.09	U09005-COIL	4	Hybrid	30520-RB0-S01
GP5	LEB	1500	13.09~	U16H04-COIL	4	Hybrid	30520-5R0-003 30520-5R0-013
GP6	LEB	1500	15.09~	U16H04-COIL	4	Hybrid	30520-5R0-003 30520-5R0-013

フィット アリア

GD6	L13A	1300	02.11~05.10	U09007-COIL	4	Front	30520-PWA-003 30520-PWA-S01
				U09006-COIL	4	Rear	30521-PWA-003 30521-PWA-S01
GD7	L13A	1300	02.11~05.10	U09007-COIL	4	Front	30520-PWA-003
				U09006-COIL	4	Rear	30521-PWA-003
GD8	L15A	1500	02.11~05.10	U09007-COIL	4	Front	30520-PWA-003 30520-PWA-S01
				U09006-COIL	4	Rear	30521-PWA-003 30521-PWA-S01
			05.10~09.01	U09008-COIL	4		30520-PWC-003 30520-PWC-S01 30520-PWC-013
GD9	L15A	1500	02.11~05.10	U09007-COIL	4	Front	30520-PWA-003 30520-PWA-S01
				U09006-COIL	4	Rear	30521-PWA-003 30521-PWA-S01
			05.10~09.01	U09008-COIL	4		30520-PWC-003 30520-PWC-S01 30520-PWC-013

フィットアルマス

GD1	L13A	1300	01.06~05.12	U09007-COIL	4	Front	30520-PWA-003
				U09006-COIL	4	Rear	30521-PWA-003
GD2	L13A	1300	01.06~05.12	U09007-COIL	4	Front	30520-PWA-003
				U09006-COIL	4	Rear	30521-PWA-003
GD3	L15A	1500	02.09~05.12	U09008-COIL	4		30520-PWC-003
GD4	L15A	1500	02.09~05.12	U09008-COIL	4		30520-PWC-003

車両型式	エンジン 型式	排気量	年式	日立品番	使用数	備考	適応純正番号 (参考)
------	------------	-----	----	------	-----	----	----------------

フィット シャトル

GG7	L15A	1500	11.03~15.03	U09005-COIL	4		30520-RB0-003 30520-RB0-S01
GG8	L15A	1500	11.03~15.03	U09005-COIL	4		30520-RB0-003 30520-RB0-S01
GP2	LDA	1300	11.03~15.03	U09010-COIL	4	Hybrid, Front	30520-RBJ-003 30520-RBJ-S01
				U09009-COIL	4	Hybrid, Rear	30521-RBJ-003 30521-RBJ-S01
GK8	L15B	1500	15.05~	U16H04-COIL	4		30520-5R0-013
GK9	L15B	1500	15.05~	U16H04-COIL	4		30520-5R0-013
GP7	LEB	1500	15.05~	U16H04-COIL	4	Hybrid	30520-5R0-013
GP8	LEB	1500	15.05~	U16H04-COIL	4	Hybrid	30520-5R0-013

フリード

GB3	L15A	1500	08.05~	U09005-COIL	4		30520-RB0-003 30520-RB0-S01
GB4	L15A	1500	08.05~	U09005-COIL	4		30520-RB0-003 30520-RB0-S01
GB5	L15B	1500	16.09~	U16H04-COIL	4		30520-5R0-013
GB6	L15B	1500	16.09~	U16H04-COIL	4		30520-5R0-013
GB7	LEB	1500	16.09~	U16H04-COIL	4	Hybrid	30520-5R0-013
GB8	LEB	1500	16.09~	U16H04-COIL	4	Hybrid	30520-5R0-013
GP3	LEA	1500	11.10~	U09010-COIL	4	Hybrid, Front	30520-RBJ-013 30520-RBJ-S01
				U09009-COIL	4	Hybrid, Rear	30521-RBJ-013 30521-RBJ-S01

フリード+ (プラス)

GB5	L15B	1500	16.09~	U16H04-COIL	4		30520-5R0-013
GB6	L15B	1500	16.09~	U16H04-COIL	4		30520-5R0-013
GB7	LEB	1500	16.09~	U16H04-COIL	4	Hybrid	30520-5R0-013
GB8	LEB	1500	16.09~	U16H04-COIL	4	Hybrid	30520-5R0-013

フリードスパイク

GB3	L15A	1500	10.07~	U09005-COIL	4		30520-RB0-003 30520-RB0-S01
GB4	L15A	1500	11.10~	U09005-COIL	4		30520-RB0-003 30520-RB0-S01
GP3	LEA	1500	11.10~	U09010-COIL	4	Hybrid, Front	30520-RBJ-013 30520-RBJ-S01
				U09009-COIL	4	Hybrid, Rear	30521-RBJ-013 30521-RBJ-S01

プレリュード

BA4	B20A	2000	87.04~91.09	U12H09-COIL	1		30500-PE0-006
BA5	B20A	2000	87.04~91.09	U12H09-COIL	1		30500-PE0-006
BA7	B21A	2100	90.10~91.09	U12H09-COIL	1		30500-PE0-006
BA8	F22B	2200	91.09~96.11	U12H06-COIL	1		30510-PT2-006
BA9	F22B	2200	91.09~96.11	U12H06-COIL	1		30510-PT2-006
BB1	H22A	2200	91.09~96.11	U12H06-COIL	1		30510-PT2-006
BB4	H22A	2200	91.09~96.11	U12H06-COIL	1		30510-PT2-006
BB5	F22B	2200	96.10~00.08	U12H06-COIL	1		30510-PT2-006
BB6	H22A	2200	96.10~00.08	U12H06-COIL	1		30510-PT2-006
BB7	F22B	2200	96.10~00.08	U12H06-COIL	1		30510-PT2-006
BB8	H22A	2200	96.10~00.08	U12H06-COIL	1		30510-PT2-006

モビリオ

GB1	L15A	1500	01.12~08.07	U09007-COIL	4	Front	30520-PWA-003 30520-PWA-S01
				U09006-COIL	4	Rear	30521-PWA-003 30521-PWA-S01
			04.01~08.07	U09008-COIL	4	X, XT	30520-PWC-003 30520-PWC-S01 30520-PWC-013
GB2	L15A	1500	01.12~08.07	U09007-COIL	4	Front	30520-PWA-003 30520-PWA-S01
				U09006-COIL	4	Rear	30521-PWA-003 30521-PWA-S01

モビリオアルマス

GB1	L15A	1500	03~07	U09007-COIL	4	Front, GB1-800, 820, 840	30520-PWA-003
				U09006-COIL	4	Rear, GB1-800, 820, 840	30521-PWA-003
			04~07	U09008-COIL	4	GB1-810, 830	30520-PWC-003
GB2	L15A	1500	04~07	U09007-COIL	4	Front, GB2-810, 820	30520-PWA-003
				U09006-COIL	4	Rear, GB2-810, 820	30521-PWA-003

車両型式	エンジン 型式	排気量	年式	日立品番	使用数	備考	適応純正番号 (参考)
------	------------	-----	----	------	-----	----	----------------

モビリオ スパイク

GK1	L15A	1500	02.09~08.07	U09008-COIL	4		30520-PWC-003 30520-PWC-S01 30520-PWC-013
GK2	L15A	1500	02.09~08.07	U09008-COIL	4		30520-PWC-003 30520-PWC-S01 30520-PWC-013

ライフ

JB1	E07Z	660	98.10~03.09	U09001-COIL	3		30520-PFB-007 30520-PFE-004 30520-RGA-004 30520-PXH-004
JB2	E07Z	660	98.10~03.09	U09001-COIL	3		30520-PFB-007 30520-PFE-004 30520-RGA-004 30520-PXH-004
JB3	E07Z	660	00.12~03.09	U09001-COIL	3	Turbo	30520-PXH-004 30520-RGA-004
JB4	E07Z	660	00.12~03.09	U09001-COIL	3	Turbo	30520-PXH-004 30520-RGA-004
JB5	P07A	660	03.09~08.11	U09001-COIL	6		30520-PXH-004 30520-RGA-004
JB6	P07A	660	03.09~08.11	U09001-COIL	6		30520-PXH-004 30520-RGA-004
JB7	P07A	660	03.09~08.11	U09001-COIL	6	Turbo	30520-PXH-004 30520-RGA-004
JB8	P07A	660	03.09~08.11	U09001-COIL	6	Turbo	30520-PXH-004 30520-RGA-004
JC1	P07A	660	08.11~14.04	U15H01-COIL	6		30520-RS8-004
JC2	P07A	660	08.11~14.04	U15H01-COIL	6		30520-RS8-004

ラグレイト

RL1	J35A	3500	99.06~04.05	U09001-COIL	6		30520-P8E-A01 30520-P8E-S01 30520-RCA-A01 30520-RCA-S01
-----	------	------	-------------	-------------	---	--	--

レジェンド

KB1	J35A	3500	04.10~08.12	U09001-COIL	6		30520-RCA-A02 30520-RCA-S01
KB2	J37A	3700	08.09~12.07	U09002-COIL	6		30520-R70-A01 30520-R70-S01

車両型式	エンジン 型式	排気量	年式	日立品番	使用数	備考	適応純正番号 (参考)
------	------------	-----	----	------	-----	----	----------------

三菱

eK アクティブ

H81W	3G83	660	04.05~06.08	U11C01-COIL	3	ECI	MD346383
------	------	-----	-------------	-------------	---	-----	----------

eK カスタム

B11W	3B20	660	13.05~16.03	U19N02-COIL	3		1832A057
B11W	3B20	660	16.03~19.01	U19N02-COIL	3		1832A080

eK クラッシィ

H81W	3G83	660	03.05~05.11	U11C01-COIL	3		MD346383
------	------	-----	-------------	-------------	---	--	----------

eK スペース

B11A	3B20	660	14.01~16.11	U19N02-COIL	3		1832A057
B11A	3B20	660	16.12~	U19N02-COIL	3		1832A080

eK スポーツ

H82W	3G83	660	06.08~12.06	U11C01-COIL	3	Turbo	MD346383
------	------	-----	-------------	-------------	---	-------	----------

eK ワゴン

B11W	3B20	660	13.05~16.03	U19N02-COIL	3		1832A057
B11W	3B20	660	16.03~19.01	U19N02-COIL	3		1832A080
H81W	3G83	660	01.09~06.08	U11C01-COIL	3	ECI	MD346383
H82W	3G83	660	06.08~12.06	U11C01-COIL	3	ECI	MD346383

FT0

DE2A	4G93	1800	94.09~95.09	U15C03-COIL	2	ECI	MD314583
			95.10~00.08	U11C02-COIL	2	ECI	MD325048 MD362907

RVR

N61W	4G93	1800	97.09~02.08	U11C03-COIL	4	GDI	MD354007 MD362913 MD353882
N71W	4G93	1800	97.09~02.08	U11C03-COIL	4	GDI	MD354007 MD362913 MD353882
N73WG	4G63	2000	97.09~02.08	U12C03-COIL	2	Turbo	MD321461 MD363552

アスパイア

EA1A	4G93	1800	98.08~00.04	U11C03-COIL	4	GDI	MD354007 MD353882 MD362913 MD366821
EA7A	4G94	2000	00.05~02.12	U11C03-COIL	4	GDI	MD366821 MD362913
EC1A	4G93	1800	99.06~00.04	U11C03-COIL	4	GDI	MD354007 MD362913 MD366821
EC7A	4G94	2000	00.05~02.12	U11C03-COIL	4	GDI	MD362913 MD366821

エアトレック

CU2W	4G63	2000	01.03~05.09	U11C02-COIL	2	SOHC, ECI, Turbo	MD362907
				U12C03-COIL	2	DOHC, ECI, Turbo	MD363552
CU4W	4G64	2400	02.12~03.12	U11C02-COIL	2	SOHC 除く Turbo, ECI	MD362907

カリスマ

DA2A	4G93 (GDI)	1800	96.10~97.04	U11C02-COIL	2		MD325048 MD360384 MD362907
	4G93	1800	97.05~98.12	U11C03-COIL	4		MD366821 MD362913

ギャラン

EA1A	4G93	1800	97.06~00.04	U11C03-COIL	4	GDI	MD346866 MD362913 MD358244 MD344196 MD353882 MD366821 MD354007
EA7A	4G94	2000	00.05~05.11	U11C03-COIL	4	GDI	MD362913 MD366821
EC1A	4G93	1800	97.09~00.04	U11C03-COIL	4	GDI	MD346866 MD362913 MD344196 MD358244 MD353882 MD354007 MD366821
EC7A	4G94	2000	00.05~05.11	U11C03-COIL	4		MD366821 MD362913

車両型式	エンジン 型式	排気量	年式	日立品番	使用数	備考	
------	------------	-----	----	------	-----	----	--

キャンター

FB700A	4G63	2000	03.07~10.11	U15C03-COIL	2	MPI	MD314583
FB700B	4G63	2000	03.07~10.11	U15C03-COIL	2	MPI	MD314583

シャリオ グランディス

N86W	6G72	3000	99.08~02.04	U11C03-COIL	6	GDI	MD366821 MD362913
N96W	6G72	3000	99.08~02.04	U11C03-COIL	6	GDI	MD366821 MD362913

タウンボックス

U61W	3G83	660	98.11~11.10	U11C01-COIL	3	ECI, Turbo	MD346383
U62W	3G83	660	98.11~11.10	U11C01-COIL	3	ECI, Turbo	MD346383
U63W	4A30	660	98.11~02.08	U13C01-COIL	2	Turbo	MD338017
U64W	4A30	660	98.11~02.08	U13C01-COIL	2	Turbo	MD338017

タウンボックス ワイド

U65W	4A31	1100	99.04~01.05	U12C04-COIL	2	MITSUBISHI, ECI	MD308914
				U15C01-COIL	2	DENSO, ECI	MD325592
U66W	4A31	1100	99.04~01.05	U12C04-COIL	2	MITSUBISHI, ECI	MD308914
				U15C01-COIL	2	DENSO, ECI	MD325592

タウンボックスワゴン

U62W	3G83	660	02.09~04.10	U11C01-COIL	3		MD346383
------	------	-----	-------------	-------------	---	--	----------

チャレンジャー

K96W	6G72	3000	96.05~98.07	U15C03-COIL	3	NO.2, ECI	MD314583
------	------	------	-------------	-------------	---	-----------	----------

ディアマンテ

F31A	6G73	2500	99.09~02.08	U11C03-COIL	6	除く DOHC, ECI	MD362913
F36A	6G72	3000	97.07~02.08	U11C03-COIL	6	GDI	MD346866 MD362913 MD358244
F41A	6G73	2500	99.09~02.08	U11C03-COIL	6	除く DOHC, ECI	MD362913
F46A	6G72	3000	97.07~02.08	U11C03-COIL	6	GDI	MD346866 MD362913 MD358244

ディオ

CR5W	4G93	1800	02.04~05.12	U11C03-COIL	4	Turbo	MD366821 MD362913
CR6W	4G94	2000	00.07~05.12	U11C03-COIL	4	GDI	MD366821 MD362913

デリカ/デリカ D-3

BM20	HR16DE	1600	11.09~	U13N04-COIL	4		MQ701134 MQ703889
BVM20	HR16DE	1600	11.09~	U13N04-COIL	4		MQ701134 MQ703889

トッポ

H82A	3G83	660	08.09~12.06	U11C01-COIL	3	ECI, Turbo	MD346383
------	------	-----	-------------	-------------	---	------------	----------

トッポ BJ

H41A	4A30	660	99.12~02.07	U13C01-COIL	2	R, Turbo	MD338017
			99.09~01.11	U12C04-COIL	1	M-T, SOHC, MITSUBISHI, Turbo	MD308914
			99.09~02.07	U15C01-COIL	2	M-T, SOHC, DENSO, Turbo	MD325592
H42A	3G83	660	98.08~03.07	U11C01-COIL	3	ECI	MD346383
H42V	3G83	660	00.01~03.07	U11C01-COIL	3	ECI	MD346383
H46A	4A30	660	98.08~02.07	U13C01-COIL	2	R, Turbo	MD338017
			99.09~01.11	U12C04-COIL	1	M-T, SOHC, MITSUBISHI, Turbo	MD308914
			99.09~02.07	U15C01-COIL	2	M-T, SOHC, DENSO, Turbo	MD325592
H47A	3G83	660	98.08~03.07	U11C01-COIL	3	ECI	MD346383
H47V	3G83	660	00.01~03.07	U11C01-COIL	3	U, ECI	MD346383

トッポ BJワイド

H43A	4A31	1100	98.11~01.05	U12C04-COIL	1	MITSUBISHI, ECI	MD308914
				U15C01-COIL	2	DENSO, ECI	MD325592
H48A	4A31	1100	98.11~01.05	U12C04-COIL	1	MITSUBISHI, ECI	MD308914
				U15C01-COIL	2	DENSO, ECI	MD325592

トライトン

KB9T	6G74	3500	06.08~10.04	U15C03-COIL	3	NO.2, ECI	MD314583
------	------	------	-------------	-------------	---	-----------	----------

パジェロ 次ページにも有り

V23C	6G72	3000	97.04~99.09	U15C03-COIL	3	NO.2, ECI	MD314583
V63W	6G72	3000	00.06~06.07	U15C03-COIL	3	NO.2, ECI	MD314583
V65W	6G74	3500	99.06~01.06	U11C03-COIL	6	ECI	MD344196 MD366821 MD362913
			00.06~05.09	U11C03-COIL	6	GDI	MD366821 MD362913

車両型式	エンジン 型式	排気量	年式	日立品番	使用数	備考	対応純正番号 (参考)
------	------------	-----	----	------	-----	----	----------------

パジェロ 前ページにも有り

V73W	6G72	3000	00.06~06.07	U15C03-COIL	3	NO. 2, ECI	MD314583
V75W	6G74	3500	99.06~01.06	U11C03-COIL	6	ECI	MD344196 MD366821 MD362913
			00.03~05.09	U11C03-COIL	6	GDI	MD366821 MD362913

パジェロ イオ

H61W	4G93	1800	99.08~00.04	U11C03-COIL	4	GDI	MD354007 MD353882 MD362913 MD366821
H62W	4G94	2000	00.05~02.08	U11C03-COIL	4	GDI	MD366821 MD362913
H66W	4G93	1800	98.03~00.04	U11C03-COIL	4	GDI	MD354007 MD353882 MD362913 MD366821
H67W	4G94	2000	00.05~02.08	U11C03-COIL	4	GDI	MD366821 MD362913
H71W	4G93	1800	99.08~00.04	U11C03-COIL	4	GDI	MD354007 MD353882 MD362913 MD366821
H72W	4G94	2000	00.05~02.08	U11C03-COIL	4	GDI	MD366821 MD362913
H76W	4G93	1800	98.05~02.08	U11C03-COIL	4	GDI	MD354007 MD353882 MD362913 MD366821
			00.03~05.11	U11C03-COIL	4	Turbo	MD366821 MD362913
			02.09~05.11	U11C02-COIL	2	ECI	MD362907
			05.12~07.06	U11C02-COIL	2		MD362907
H77W	4G94	2000	00.05~07.05	U11C03-COIL	4	GDI	MD366821 MD362913

パジェロ ジュニア

H57A	4A31	1100	95.10~98.06	U15C01-COIL	2	ECI	MD325592
------	------	------	-------------	-------------	---	-----	----------

パジェロ ミニ

H51A	4A30	660	95.11~98.10	U12C04-COIL	2	ECI	MD308914
H53A	4A30	660	98.08~99.08	U12C04-COIL	2	MITSUBISHI, ECI	MD308914
				U15C01-COIL	2	DENSO, ECI	MD325592
			99.09~01.11	U12C04-COIL	2	MITSUBISHI, SOHC 除く Turbo, ECI	MD308914
			99.09~02.07	U15C01-COIL	2	DENSO, SOHC Turboなし, ECI	MD325592
				U13C01-COIL	2	DOHC, Turbo	MD338017
			02.08~12.06	U15C01-COIL	2	DENSO, Turbo	MD325592
H56A	4A30	660	94.10~98.08	U12C04-COIL	2	ECI	MD308914
				U13C01-COIL	2	Turbo	MD315999 MD338017
H58A	4A30	660	98.08~01.11	U12C04-COIL	2	MITSUBISHI, SOHC 除く Turbo, ECI	MD308914
			98.08~02.07	U15C01-COIL	2	DENSO, SOHC Turboなし, ECI	MD325592
				U13C01-COIL	2	DOHC, Turbo	MD338017
			02.08~07.11	U15C01-COIL	2	DENSO, Turbo	MD325592
			07.12~08.07	U15C01-COIL	2	DENSO, SOHC Turboなし, ECI	MD325592
			07.12~08.04	U15C01-COIL	2	DENSO, SOHC, Turbo	MD325592
			08.04~12.06	U15C01-COIL	1	DENSO, NO. 4リソク, Turbo	MD325592
	U15C02-COIL	1	DENSO, NO. 2リソク, Turbo	MN115259			

プラウディア

S32A	6G74	3500	00.02~01.05	U11C03-COIL	6	GDI	MD362913
------	------	------	-------------	-------------	---	-----	----------

ブラボー

U43V	4A30	660	95.12~99.08	U13C01-COIL	2	Turbo	MD315999 MD338017
U44V	4A30	660	95.12~99.08	U13C01-COIL	2	Turbo	MD315999 MD338017
U61V	3G83	660	01.12~12.05	U11C01-COIL	3	Turbo	MD346383
U62V	3G83	660	01.12~12.05	U11C01-COIL	3	Turbo	MD346383

ミニカ/ミニカバン

H31A	4A30	660	95.09~98.08	U13C01-COIL	2	Turbo	MD315999 MD338017
H36A	4A30	660	95.09~98.08	U13C01-COIL	2	Turbo	MD315999 MD338017
H42A	3G83	660	98.10~07.06	U11C01-COIL	3	ECI	MD346383
H42V	3G83	660	98.08~11.03	U11C01-COIL	3	ECI	MD346383
H47A	3G83	660	98.08~07.07	U11C01-COIL	3	ECI	MD346383
H47V	3G83	660	98.08~11.03	U11C01-COIL	3	ECI	MD346383

車両型式	エンジン型式	排気量	年式	日立品番	使用数	備考	適応純正番号 (参考)
------	--------	-----	----	------	-----	----	----------------

ミニカ トップ/ミニカトップBJバン

H31A	4A30	660	95.09~98.08	U13C01-COIL	2	Turbo	MD338017
H47V	3G83	660	00.01~03.07	U11C01-COIL	3		MD346383

ミニキャブ

U61T	3G83	660	98.11~12.05	U11C01-COIL	3	ECI	MD346383
U61TP	3G83	660	98.11~12.05	U11C01-COIL	3	ECI	MD346383
U61V	3G83	660	98.11~12.05	U11C01-COIL	3	ECI	MD346383
U62T	3G83	660	98.11~12.05	U11C01-COIL	3	ECI	MD346383
U62TP	3G83	660	98.11~13.12	U11C01-COIL	3	ECI	MD346383
U62V	3G83	660	98.11~13.12	U11C01-COIL	3	ECI	MD346383

ミラージュ

A05A	3A90	1000	12.07~15.10	U19N02-COIL	3		1832A057
A03A	3A92	1200	14.11~	U19N02-COIL	3		1832A057

ミラージュ ディンゴ

CQ5A	4G93	1800	99.12~02.08	U11C03-COIL	4	GDI	MD354007 MD362913 MD366821
------	------	------	-------------	-------------	---	-----	----------------------------------

ランサー/ランサー・エボリューション

CK5AR	4G93	1800	96.08~00.08	U11C02-COIL	2	ECI	MD325048 MD362907
CN9A	4G63	2000	96.08~97.08	U12C03-COIL	2	Turbo	MD321461 MD363552
CP9A	4G63	2000	98.01~00.08	U12C03-COIL	2	Turbo	MD321461 MD363552
CS5A	4G93	1800	00.03~07.05	U11C03-COIL	4	GDI, Turbo	MD362913 MD366821
CS5AZ	4G93	1800	05.12~09.10	U11C02-COIL	2	ECI, 教習車	MD362907
CS5W	4G93	1800	00.11~07.06	U11C03-COIL	4	GDI, Turbo	MD362913 MD366821
CS6A	4G94	2000	04.12~08.06	U11C02-COIL	2	ECI	MD362907
CT9A	4G63	2000	00.12~05.01	U12C03-COIL	2	Turbo	MD363552
CT9W	4G63	2000	05.08~06.11	U12C03-COIL	2	5AT, Turbo	MD363552
CVAY12	CR12DE	1200	08.11~13.06	U08108-COIL	4	EGI	MQ701132
CVJY12	MR18DE	1800	08.11~13.06	U15N01-COIL	4	EGI	MQ701133 MQ712809

ランサーカーゴ

CVAY12	CR12DE	1200	08.11~13.06	U08108-COIL	4	2WD	MQ701132
CVJY12	MR18DE	1800	08.11~13.06	U15N01-COIL	4	2WD	MQ701133 MQ712809
CVY12	HR15DE	1500	08.11~	U13N04-COIL	4	2WD	MQ701134 MQ703889
CVZNY12	HR16DE	1600	08.11~	U13N04-COIL	4	4WD	MQ701134 MQ703889

ランサー セディア

CS5A	4G93	1800	00.03~07.05	U11C03-COIL	4	GDI	MD362913 MD366821
CS5AR	4G93	1800	01.09~05.10	U11C02-COIL	2	ECI, 教習車	MD362907
CS5W	4G93	1800	00.11~07.06	U11C03-COIL	4	GDI	MD362913 MD366821

レグナム

EA1W	4G93	1800	97.06~00.04	U11C03-COIL	4	GDI	MD346866 MD362913 MD344196 MD358244 MD354007 MD366821 MD353882
EA7W	4G94	2000	00.05~02.08	U11C03-COIL	4	GDI	MD362913 MD366821
EC1W	4G93	1800	97.09~00.04	U11C03-COIL	4	GDI	MD346866 MD362913 MD344196 MD358244 MD354007 MD366821 MD353882
EC7W	4G94	2000	00.05~02.08	U11C03-COIL	4	GDI	MD362913 MD366821

車両型式	エンジン 型式	排気量	年式	日立品番	使用数	備考	適応純正番号 (参考)
------	------------	-----	----	------	-----	----	----------------

マツダ

AZ オフロード

JM23W	K6A	660	98. 10～14. 03	U15S01-COIL (●U12S01-COIL)	3	Turbo	1A05-18-100 1A07-18-100A 1A03-18-100 1A12-18-100 1A03-18-100A 1A05-18-100A 1A09-18-100 1A08-18-100 1A06-18-100
-------	-----	-----	---------------	-------------------------------	---	-------	--

AZ ワゴン/AZワゴンカスタムスタイル

MD11S	F6A	660	98. 10～00. 11	U15S01-COIL (●U12S01-COIL)	3	EPI	1A05-18-100 1A07-18-100A 1A05-18-100A 1A03-18-100 1A03-18-100A 1A09-18-100 1A08-18-100 1A06-18-100 1A12-18-100
MD12S	F6A	660	00. 12～01. 11	U15S01-COIL (●U12S01-COIL)	3		1A09-18-100 1A08-18-100 1A06-18-100 1A03-18-100A
MD21S	K6A	660	98. 10～00. 11	U15S01-COIL (●U12S01-COIL)	3	EPI	1A05-18-100 1A07-18-100A 1A05-18-100A 1A03-18-100 1A12-18-100 1A03-18-100A 1A09-18-100 1A08-18-100 1A06-18-100
MD22S	K6A	660	00. 12～03. 09	U15S01-COIL (●U12S01-COIL)	3		1A05-18-100A 1A07-18-100A 1A03-18-100A 1A12-18-100 1A09-18-100 1A08-18-100 1A06-18-100
MJ21S	K6A	660	03. 10～07. 05	U15S01-COIL (●U12S01-COIL)	3		1A05-18-100A 1A07-18-100A 1A07-18-100 1A03-18-100A 1A12-18-100 1A09-18-100 1A08-18-100 1A06-18-100
MJ22S	K6A	660	07. 02～08. 09	U15S01-COIL (●U12S01-COIL)	3		1A05-18-100A 1A07-18-100A 1A06-18-100 1A12-18-100 1A09-18-100 1A08-18-100
MJ23S	K6A	660	08. 09～12. 10	U15S01-COIL (●U12S01-COIL)	3		1A07-18-100A 1A06-18-100 1A12-18-100 1A08-18-100 1A09-18-100

CX-7

ER3P	L3VDT	2300	06. 12～09. 09	U18M03-COIL	4	Turbo	L3G2-18-100A L3G2-18-100B
------	-------	------	---------------	-------------	---	-------	------------------------------

MPV

LW3W	L3	2300	02. 03～03. 10	U12M01-COIL	1	EGI	L813-18-100
	L3DE	2300	03. 10～05. 12	U12M01-COIL	1	EGI	L813-18-100
LY3P	L3VDT	2300	07. 12～	U18M03-COIL	4	Turbo	L3G2-18-100A L3G2-18-100B
	L3VE	2300	07. 12～	U18M03-COIL	4	EGI	L3G2-18-100A L3G2-18-100B

RX-8

SE3P	13BMSP		03. 05～04. 09	U15M01-COIL	4	EGI	N3H1-18-100 N3H1-18-100A N3H1-18-100C
			08. 02～13. 04	U15M01-COIL	4	EGI	N3H1-18-100 N3H1-18-100A N3H1-18-100B N3H1-18-100C

車両型式	エンジン型式	排気量	年式	日立品番	使用数	備考	適応純正番号 (参考)
------	--------	-----	----	------	-----	----	----------------

アクセラ

BK3P	L3VE	2300	06.05~09.06	U18M03-COIL	4	EGI	L3G2-18-100A L3G2-18-100B
BK5P	ZYVE	1500	03.10~06.05	U17M01-COIL	4	EGI	ZJ01-18-100 ZJ01-18-100A
			03.10~04.05	U19M02-COIL	4		ZJ20-18-100A
BKEP	LFDE	2000	03.10~04.03	U18M04-COIL	4	BKEP -100157, EGI	LF16-18-100 LF16-18-100B
				U18M04-COIL	4	EGI	LF16-18-100B
BKEP	LFDE	2000	04.10~06.05	U18M04-COIL	4	BKEP -100157, EGI	LF16-18-100 LF16-18-100B
				U18M04-COIL	4	EGI	LF16-18-100B
BKEP	LFVE	2000	06.05~09.06	U18M03-COIL	4	EGI	L3G2-18-100A L3G2-18-100B
BL3FW	L3VDT	2300	09.06~13.11	U18M01-COIL	4	MAZDA SPEED	LF2L-18-100A
BL5FP	ZYVE	1500	09.06~13.11	U19M02-COIL	4		ZJ20-18-100A
BL5FW	ZYVE	1500	09.06~13.11	U19M02-COIL	4		ZJ20-18-100A
BLEAP	LFVE	2000	06.05~11.08	U18M03-COIL	4	EGI	L3G2-18-100A L3G2-18-100B
BLEAW	LFVE	2000	06.05~11.08	U18M03-COIL	4	EGI	L3G2-18-100A L3G2-18-100B
BLEFP	LFVDS	2000	09.06~11.08	U18M03-COIL	4	DI	L3G2-18-100A L3G2-18-100B
BLEFW	LFVDS	2000	09.06~11.08	U18M03-COIL	4	DI	L3G2-18-100A L3G2-18-100B

アテンザ

GG3P	L3VE	2300	02.05~05.06	U12M01-COIL	1	EGI	L813-18-100
			05.06~07.12	U18M03-COIL	4	EGI	L3G2-18-100A L3G2-18-100B
GG3S	L3VE	2300	02.05~05.06	U12M01-COIL	1	EGI	L813-18-100
			05.06~07.12	U18M03-COIL	4	EGI	L3G2-18-100A L3G2-18-100B
GGEP	LFDE	2000	02.05~05.06	U12M01-COIL	1	EGI	L813-18-100
	LFVE	2000	05.06~07.12	U18M03-COIL	4	EGI	L3G2-18-100A L3G2-18-100B
GGES	LFDE	2000	02.05~05.06	U12M01-COIL	1	EGI	L813-18-100
	LFVE	2000	05.06~07.12	U18M03-COIL	4	EGI	L3G2-18-100A L3G2-18-100B
GH5AP	L5VE	2500	08.01~12.09	U18M03-COIL	4	EGI	L3G2-18-100A L3G2-18-100B
GH5AS	L5VE	2500	08.01~12.09	U18M03-COIL	4	EGI	L3G2-18-100A L3G2-18-100B
GH5AW	L5VE	2500	08.01~12.09	U18M03-COIL	4	EGI	L3G2-18-100A L3G2-18-100B
GH5FP	L5VE	2500	08.01~12.09	U18M03-COIL	4	EGI	L3G2-18-100A L3G2-18-100B
GH5FS	L5VE	2500	08.01~12.09	U18M03-COIL	4	EGI	L3G2-18-100A L3G2-18-100B
GH5FW	L5VE	2500	08.01~12.09	U18M03-COIL	4	EGI	L3G2-18-100A L3G2-18-100B
GHEFP	LFVE	2000	08.01~12.09	U18M03-COIL	4	EGI	L3G2-18-100A L3G2-18-100B
GHEFS	LFVE	2000	07.12~10.01	U18M03-COIL	4	EGI	L3G2-18-100A L3G2-18-100B
GHEFW	LFVE	2000	08.01~12.09	U18M03-COIL	4	EGI	L3G2-18-100A L3G2-18-100B
GY3W	L3VE	2300	02.05~05.06	U12M01-COIL	1	EGI, ~#400000	L813-18-100
			05.06~07.12	U18M03-COIL	4	EGI	L3G2-18-100A L3G2-18-100B
GYEW	LFDE	2000	02.05~05.06	U12M01-COIL	1	EGI, ~#400000	L813-18-100
	LFVE	2000	05.06~07.12	U18M03-COIL	4	EGI	L3G2-18-100A L3G2-18-100B

イクシオン

CP8WF	FPDE	1800	99.04~03.01	U15M02-COIL	1	EGI	FP85-18-100B FP85-18-100C
-------	------	------	-------------	-------------	---	-----	------------------------------

エスケープ

EP3WF	L3	2300	03.11~05.10	U12M01-COIL	1		L813-18-100
-------	----	------	-------------	-------------	---	--	-------------

カペラ

GF8P	FPDE	1800	97.06~01.03	U15M02-COIL	2	EGI, #200001~#300000	FP85-18-100B FP85-18-100C
GFEP	FSZE	2000	97.06~02.03	U15M02-COIL	2	EGI, #200001~#300000	FP85-18-100B FP85-18-100C
GFER	FSDE	2000	97.06~01.03	U15M02-COIL	2	EGI, #200001~#300000	FP85-18-100B FP85-18-100C
GW8W	FPDE	1800	97.10~02.05	U15M02-COIL	2	EGI, #200001~#300000	FP85-18-100B FP85-18-100C
GWER	FSDE	2000	97.10~02.05	U15M02-COIL	2	EGI, #200001~#300000	FP85-18-100B FP85-18-100C
	FSZE	2000	97.10~02.05	U15M02-COIL	2	EGI, #200001~#300000	FP85-18-100B FP85-18-100C
GWEW	FSZE	2000	97.10~02.05	U15M02-COIL	2	EGI, #200001~#300000	FP85-18-100B FP85-18-100C

車両型式	エンジン 型式	排気量	年式	日立品番	使用数	備考	適応純正番号 (参考)
------	------------	-----	----	------	-----	----	----------------

キャロル

HB12S	F6A	660	98.10~00.11	U15S01-COIL (●U12S01-COIL)	3	EPI	1A05-18-100 1A07-18-100A 1A05-18-100A 1A03-18-100 1A12-18-100 1A03-18-100A 1A09-18-100 1A08-18-100 1A06-18-100
HB22S	K6A	660	98.10~02.04	U15S01-COIL (●U12S01-COIL)	3	EPI	1A05-18-100 1A07-18-100A 1A05-18-100A 1A03-18-100 1A12-18-100 1A03-18-100A 1A09-18-100 1A08-18-100 1A06-18-100
HB23S	K6A	660	00.12~04.09	U15S01-COIL (●U12S01-COIL)	3	EPI	1A05-18-100A 1A07-18-100A 1A03-18-100A 1A12-18-100 1A09-18-100 1A08-18-100 1A06-18-100
HB24S	K6A	660	04.09~09.12	U15S01-COIL (●U12S01-COIL)	3	EPI	1A05-18-100A 1A07-18-100A 1A07-18-100 1A06-18-100 1A12-18-100 1A09-18-100 1A08-18-100
HB25S	K6A	660	09.12~15.01	U15S01-COIL (●U12S01-COIL)	3	EPI	1A07-18-100A 1A12-18-100 1A08-18-100 1A09-18-100
HB35S	R06A	660	12.11~15.01	U19S01-COIL	3		1A13-18-100 1A10-18-100 1A14-18-100

スクラム 次ページにも有り

DG16T	R06A	660	13.09~	U19S01-COIL	3		1A13-18-100 1A10-18-100 1A14-18-100
DG17V	R06A	660	15.03~	U19S01-COIL	3		1A13-18-100 1A10-18-100 1A14-18-100
DG17W	R06A	660	15.03~	U19S01-COIL	3		1A13-18-100 1A10-18-100 1A14-18-100
DG52T	F6A	660	99.01~01.09	U15S01-COIL (●U12S01-COIL)	3	EPI, 除く Turbo	1A05-18-100 1A07-18-100A 1A05-18-100A 1A03-18-100 1A12-18-100 1A03-18-100A 1A09-18-100 1A08-18-100 1A06-18-100
DG52V	F6A	660	99.01~01.09	U15S01-COIL (●U12S01-COIL)	3	EPI, 除く Turbo	1A05-18-100 1A07-18-100A 1A05-18-100A 1A03-18-100 1A12-18-100 1A03-18-100A 1A09-18-100 1A08-18-100 1A06-18-100
DG62T	K6A	660	01.09~02.05	U15S01-COIL (●U12S01-COIL)	3	EPI, 除く Turbo	1A05-18-100A 1A07-18-100A 1A03-18-100A 1A12-18-100 1A09-18-100 1A08-18-100 1A06-18-100
DG62V	K6A	660	01.09~05.09	U15S01-COIL (●U12S01-COIL)	3	EPI, Turbo	1A05-18-100A 1A07-18-100A 1A03-18-100A 1A12-18-100 1A09-18-100 1A08-18-100 1A06-18-100

車両型式	エンジン 型式	排気量	年式	日立品番	使用数	備考	適応純正番号 (参考)
------	------------	-----	----	------	-----	----	----------------

スクラム 前ページにも有り

DG62W	K6A	660	01.09~05.09	U15S01-COIL (●U12S01-COIL)	3	EPI, Turbo	1A05-18-100A 1A07-18-100A 1A03-18-100A 1A12-18-100 1A09-18-100 1A08-18-100 1A06-18-100
DG63T	K6A	660	02.05~13.09	U15S01-COIL (●U12S01-COIL)	3	EPI	1A05-18-100A 1A07-18-100A 1A07-18-100 1A03-18-100A 1A12-18-100 1A09-18-100 1A08-18-100 1A06-18-100
DG64V	K6A	660	05.09~15.03	U15S01-COIL (●U12S01-COIL)	3	EPI	1A07-18-100 1A07-18-100A 1A06-18-100 1A12-18-100 1A09-18-100 1A08-18-100
DG64W	K6A	660	05.09~15.03	U15S01-COIL (●U12S01-COIL)	3	EPI, Turbo	1A07-18-100 1A07-18-100A 1A09-18-100 1A12-18-100 1A08-18-100 1A06-18-100
DH52T	F6A	660	99.01~01.09	U15S01-COIL (●U12S01-COIL)	3	EPI, 除く Turbo	1A05-18-100 1A07-18-100A 1A05-18-100A 1A03-18-100 1A12-18-100 1A03-18-100A 1A09-18-100 1A08-18-100 1A06-18-100
DH52V	F6A	660	99.01~01.09	U15S01-COIL (●U12S01-COIL)	3	EPI, 除く Turbo	1A05-18-100 1A07-18-100A 1A03-18-100 1A12-18-100 1A03-18-100A 1A05-18-100A 1A09-18-100 1A08-18-100 1A06-18-100

スピアーノ

HF21S	K6A	660	02.02~08.09	U15S01-COIL (●U12S01-COIL)	3	EPI, Turbo	1A05-18-100A 1A07-18-100A 1A03-18-100A 1A12-18-100 1A06-18-100 1A09-18-100 1A08-18-100
-------	-----	-----	-------------	-------------------------------	---	------------	--

デミオ

DE3AS	ZJVE	1300	07.07~14.09	U19M02-COIL	4		ZJ20-18-100A
DE3FS	ZJVE	1300	07.07~14.09	U19M02-COIL	4		ZJ20-18-100A
	ZJVEM	1300	07.07~14.09	U19M02-COIL	4	CVT	ZJ20-18-100A
DY3R	ZJVE	1300	03.11~05.04	U17M01-COIL	4	EGI	ZJ01-18-100 ZJ01-18-100A
			04.06~07.07	U19M02-COIL	4	4WD	ZJ20-18-100A
DY3W	ZJVE	1300	02.06~05.04	U17M01-COIL	4	EGI	ZJ01-18-100 ZJ01-18-100A
			02.06~03.04	U19M02-COIL	4		ZJ20-18-100A
DE5FS	ZYVE	1500	07.07~14.09	U19M02-COIL	4	(スボルト舎)	ZJ20-18-100A
DY5R	ZYVE	1500	03.11~05.04	U17M01-COIL	4	EGI	ZJ01-18-100 ZJ01-18-100A
			02.04~04.06	U19M02-COIL	4		ZJ20-18-100A
DY5W	ZYVE	1500	02.06~05.04	U17M01-COIL	4	EGI	ZJ01-18-100 ZJ01-18-100A
			02.06~07.07	U19M02-COIL	4		ZJ20-18-100A

トリビュート

EP3W	L3	2300	03.12~05.10	U12M01-COIL	1	EGI	L813-18-100
------	----	------	-------------	-------------	---	-----	-------------

ビアンテ

CCEAW	LFVD	2000	08.07~	U18M01-COIL	4		LF2L-18-100A
CCEFW	LFVD	2000	08.07~13.05	U18M01-COIL	4		LF2L-18-100A
CCEFW	LFVDS	2000	08.07~13.05	U18M01-COIL	4		LF2L-18-100A
CC3FW	L3VE	2000	08.07~13.05	U18M01-COIL	4	23S	LF2L-18-100A

ファミリア 次ページにも有り

BJFP	FSZE	2000	01.12~03.09	U15M02-COIL	2	EGI	FP85-18-100C
BJFW	FSZE	2000	99.06~03.09	U15M02-COIL	2	EGI	FP85-18-100C

車両型式	エンジン 型式	排気量	年式	日立品番	使用数	備考	適応純正番号 (参考)
------	------------	-----	----	------	-----	----	----------------

ファミリア 前ページにも有り

BVAY12	CR12DE	1200	07.01~13.05	U08108-COIL	4	EGI	1N07-18-100
BVY11	QG15DE	1500	00.01~07.01	U08101-COIL	4	EGI, #510001~	1N01-18-100 1N04-18-100 1N06-18-100 1N03-18-100
BVHNY11	QG18DE	1800	00.01~07.01	U08101-COIL	4	EGI, #510001~	1N01-18-100 1N04-18-100 1N06-18-100 1N03-18-100
BVY11	QG13DE	1300	00.01~07.01	U08101-COIL	4	EGI, #510001~	1N01-18-100 1N04-18-100 1N06-18-100 1N03-18-100
BVY12	HR15DE	1500	07.01~13.05	U13N04-COIL	4	EGI	1N08-18-100 1N12-18-100 1N11-18-100
BVZNY12	HR16DE	1600	08.12~	U13N04-COIL	4	EGI	1N12-18-100 1N11-18-100

フレア

MJ34S	R06A	660	12.10~17.02	U19S01-COIL	3		1A13-18-100 1A10-18-100 1A14-18-100
MJ44S	R06A	660	15.09~17.02	U19S01-COIL	3		1A13-18-100 1A10-18-100 1A14-18-100

フレアクロスオーバー

MS41S	R06A	660	14.01~15.11	U19S01-COIL	3		1A13-18-100 1A10-18-100 1A14-18-100
MS41S	R06A+WA04A	660	15.05~	U19S01-COIL	3		1A13-18-100 1A10-18-100 1A14-18-100

フレアワゴン

MM21S	K6A	660	12.06~	U15S01-COIL (●U12S01-COIL)	3	Turbo, EPI	1A07-18-100A 1A09-18-100 1A12-18-100
MM32S	R06A	660	13.04~15.05	U19S01-COIL	3		1A13-18-100 1A10-18-100 1A14-18-100
MM42S	R06A	660	15.05~18.02	U19S01-COIL	3		1A13-18-100 1A10-18-100 1A14-18-100

プレマシー

CP8W	FPDE	1800	99.02~05.06	U15M02-COIL	2	EGI	FP85-18-100B FP85-18-100C
			03.04~05.02	U15M02-COIL	2	C, EGI	FP85-18-100C
CPEW	FSZE	2000	01.06~05.02	U15M02-COIL	2	EGI	FP85-18-100C
CR3W	L3VE	2300	05.02~09.04	U18M01-COIL	4		LF2L-18-100A
CREW	LFVD	2000	07.01~10.06	U18M01-COIL	4		LF2L-18-100A
CREW	LFVE	2000	07.09~10.06	U18M01-COIL	4		LF2L-18-100A
CWEAW	LFVE	2000	10.08~	U18M01-COIL	4		LF2L-18-100A
CWEFW	LFVD	2000	10.07~14.08	U18M01-COIL	4		LF2L-18-100A
CWEFW	LFVDS	2000	10.07~13.01	U18M01-COIL	4		LF2L-18-100A

プロシード レバンテ

TF11W	H20A	2000	95.02~96.09	U12S02-COIL	6	#150001~#200000	1A51-18-100 1A51-18-100B
TF51W	J20A	2000	96.10~97.11	U12S02-COIL	4		1A51-18-100 1A51-18-100B
TF52W	J20A	2000	97.11~99.09	U12S02-COIL	4	EPI	1A51-18-100A 1A51-18-100B
TJ11W	H20A	2000	95.01~96.09	U12S02-COIL	6	#150001~#200000, AT	1A51-18-100 1A51-18-100B
			95.02~96.09	U12S02-COIL	6	#150001~#200000, MT	1A51-18-100 1A51-18-100B
TJ51W	J20A	2000	96.10~97.11	U12S02-COIL	4		1A51-18-100 1A51-18-100B
TJ52W	J20A	2000	97.11~99.09	U12S02-COIL	4	EPI	1A51-18-100A 1A51-18-100B
TJ61W	H25A	2500	96.10~97.11	U12S02-COIL	6		1A51-18-100 1A51-18-100B
TJ62W	H25A	2500	98.02~99.09	U12S02-COIL	6	EPI	1A51-18-100 1A51-18-100B 1A51-18-100A

車両型式	エンジン 型式	排気量	年式	日立品番	使用数	備考	適応純正番号 (参考)
------	------------	-----	----	------	-----	----	----------------

ベリーサ

DC5R	ZYVE	1500	04.06~05.05	U17M01-COIL	4	EGI	ZJ01-18-100 ZJ01-18-100A
			04.06~15.03	U19M02-COIL	4	4WD	ZJ20-18-100A
DC5W	ZYVE	1500	04.06~05.05	U17M01-COIL	4	EGI, #100001-#200018	ZJ01-18-100 ZJ01-18-100A
			04.06~15.12	U19M02-COIL	4		ZJ20-18-100A

ラピュタ

HP11S	F6A	660	99.03~01.04	U15S01-COIL (●U12S01-COIL)	3	MITSUBISHI (マ-クデ) TURBO	1A09-18-100 1A08-18-100 1A06-18-100 1A03-18-100A
HP12S	K6A	660	01.04~01.11	U15S01-COIL (●U12S01-COIL)	3	MITSUBISHI (マ-クデ) TURBO	1A09-18-100 1A08-18-100 1A06-18-100 1A03-18-100A
HP21S	K6A	660	99.03~99.10	U15S01-COIL (●U12S01-COIL)	3	Turbo, EPI	1A05-18-100 1A05-18-100A 1A07-18-100A 1A03-18-100A 1A12-18-100 1A09-18-100 1A08-18-100 1A06-18-100
HP22S	K6A	660	01.04~05.12	U15S01-COIL (●U12S01-COIL)	3	Turbo, EPI	1A05-18-100A 1A07-18-100A 1A03-18-100A 1A12-18-100 1A09-18-100 1A08-18-100 1A06-18-100

ロードスター

NCEC	LFVE	2000	05.08~	U18M03-COIL	4	EGI	L3G2-18-100A L3G2-18-100B
------	------	------	--------	-------------	---	-----	------------------------------

車両型式	エンジン 型式	排気量	年式	日立品番	使用数	備考	適応純正番号 (参考)
------	------------	-----	----	------	-----	----	----------------

スズキ

Kei

HN11S	F6A	660	98.10~01.03	U15S01-COIL	3	4WD	33400-85K10 33400-76G21
HN12S	F6A	660	01.04~01.11	U15S01-COIL	3	4WD	33400-85K10 33400-76G21
HN21S	K6A	660	98.10~01.04	U15S01-COIL (●U12S01-COIL)	3	EPI, Turbo	33400-76G00 33400-76G21 33400-76G01 33400-76G11 33400-85K20 33400-85K10
HN22S	K6A	660	01.04~09.09	U15S01-COIL (●U12S01-COIL)	3	EPI, Turbo	33400-76G01 33400-76G21 33400-76G20 33400-76G11 33400-85K20 33400-85K10 33400-76G30

Keiワークス

HN22S	K6A	660	02.11~09.09	U15S01-COIL (●U12S01-COIL)	3		33400-85K10 33400-76G30 33400-76G11 33400-76G21
-------	-----	-----	-------------	-------------------------------	---	--	--

MRワゴン

MF21S	K6A	660	01.12~06.01	U15S01-COIL (●U12S01-COIL)	3	EPI, Turbo	33400-76G01 33400-76G21 33400-76G20 33400-76G11 33400-85K20 33400-85K10 33400-76G30
MF22S	K6A	660	06.01~11.01	U15S01-COIL (●U12S01-COIL)	3	EPI, Turbo	33400-76G21 33400-76G30 33400-85K20 33400-85K10 33400-85K00
MF33S	R06A	660	11.01~16.03	U19S01-COIL	3	DENSO	33400-64P00 33400-64P10 33400-50M10 33400-50M00

SX4

YA11S	M15A	1500	06.07~14.10	U12S03-COIL	2	EPI, #100001~	33400-65G01 33400-65G02
			09.01~14.10	U15S02-COIL	4	EPI, #300001~	33400-51K20 33400-51K40
YB11S	M15A	1500	06.07~14.10	U12S03-COIL	2	EPI, #100001~	33400-65G01 33400-65G02
			09.01~14.10	U15S02-COIL	4	EPI, #300001~	33400-51K20 33400-51K40
YC11S	M15A	1500	07.07~14.10	U12S03-COIL	2	EPI, #100001~	33400-65G01 33400-65G02
			09.01~14.10	U15S02-COIL	4	EPI, #300001~	33400-51K20 33400-51K40

アルト 次ページにも有り

HA11S	F6A	660	94.11~97.04	U13S01-COIL	1	SF, LF	33410-71G00
HA12S	F6A	660	98.10~00.12	U15S01-COIL (●U12S01-COIL)	3	EPI	33400-76G00 33400-76G21 33400-76G11 33400-85K20 33400-85K10 33400-76G01
HA12V	F6A	660	98.10~00.12	U15S01-COIL (●U12S01-COIL)	3	EPI	33400-76G01 33400-76G21 33400-76G11 33400-85K20 33400-85K10 33400-85K00
HA22S	K6A	660	98.10~02.04	U15S01-COIL (●U12S01-COIL)	3	EPI	33400-76G00 33400-76G21 33400-76G01 33400-76G11 33400-85K20 33400-85K10
HA23S	K6A	660	00.12~04.09	U15S01-COIL (●U12S01-COIL)	3	EPI	33400-76G01 33400-76G21 33400-76G11 33400-85K20 33400-85K10

車両型式	エンジン 型式	排気量	年式	日立品番	使用数	備考	適応純正番号 (参考)
------	------------	-----	----	------	-----	----	----------------

アルト 前ページにも有り

HA23V	K6A	660	00.12~05.01	U15S01-COIL (●U12S01-COIL)	3	EPI	33400-76G01 33400-76G21 33400-76G11 33400-85K20 33400-85K10
HA24S	K6A	660	04.09~09.12	U15S01-COIL (●U12S01-COIL)	3	EPI	33400-76G01 33400-76G21 33400-76G30 33400-85K20 33400-85K10
HA24V	K6A	660	04.04~09.12	U15S01-COIL (●U12S01-COIL)	3	EPI	33400-76G01 33400-76G21 33400-76G30 33400-85K20 33400-85K10
HA25S	K6A	660	09.12~13.03	U15S01-COIL (●U12S01-COIL)	3	EPI	33400-76G21 33400-85K00 33400-85K20 33400-85K10
HA25V	K6A	660	09.12~12.06	U15S01-COIL (●U12S01-COIL)	3	EPI	33400-76G21 33400-85K00 33400-85K20 33400-85K10
HA36S	R06A	660	14.10~	U19S02-COIL	3		33400-74P00
HA36V	R06A	660	14.10~	U19S02-COIL	3		33400-74P00
HB11S	F6A	660	97.04~98.09	U13S01-COIL	1	Sedan, 珠, #200001~	33410-71G00

アルト ラパン

HE21S	K6A	660	02.01~08.12	U15S01-COIL (●U12S01-COIL)	3	EPI	33400-76G01 33400-76G21 33400-76G11 33400-85K20 33400-85K10 33400-76G30
			02.10~08.12	U15S01-COIL (●U12S01-COIL)	3	EPI, Turbo	33400-76G01 33400-76G21 33400-76G11 33400-85K20 33400-85K10 33400-76G30
HE22S	K6A	660	08.11~15.06	U15S01-COIL (●U12S01-COIL)	3	EPI, Turbo	33400-76G21 33400-76G30 33400-85K20 33400-85K10 33400-85K00
HE36S	R06A	660	14.10~	U19S02-COIL	3		33400-74P00

アルト ラパン ショコラ

HE22S	K6A	660	13.06~15.06	U15S01-COIL (●U12S01-COIL)	3	EPI	33400-76G21 33400-76G30 33400-85K20 33400-85K10 33400-85K00
-------	-----	-----	-------------	-------------------------------	---	-----	---

アルト ワークス

HA22S	K6A	660	98.10~00.12	U15S01-COIL (●U12S01-COIL)	3	Turbo	33400-76G00 33400-76G21 33400-76G11 33400-85K20 33400-85K10
HA36S	R06A	660	14.10~	U19S02-COIL	3		33400-74P00

エスクード 次ページにも有り

TA02W	G16A	1600	97.11~02.11	U12S04-COIL	2	EPI	33410-66D00 33410-66D01
TA11W	H20A	2000	96.02~96.11	U12S02-COIL	6	#100001~	33410-77E20 33410-77E22
TA51W	J20A	2000	96.10~97.10	U12S02-COIL	4	EPI	33410-77E20 33410-77E22
TA52W	J20A	2000	97.11~02.11	U12S02-COIL	4	EPI	33410-77E21 33410-77E22
TA74W	M16A	1600	06.06~08.06	U12S03-COIL	2	EPI	33400-65G01 33400-65G02
TD02W	G16A	1600	97.11~00.04	U12S04-COIL	2	EPI	33410-66D00 33410-66D01
TD11W	H20A	2000	96.02~96.11	U12S02-COIL	6		33410-77E20 33410-77E22
TD51W	J20A	2000	96.10~97.10	U12S02-COIL	4	EPI	33410-77E20 33410-77E22
TD52W	J20A	2000	97.11~00.04	U12S02-COIL	4	EPI	33410-77E21 33410-77E22
TD61W	H25A	2500	96.10~97.10	U12S02-COIL	6	EPI	33410-77E20 33410-77E22
TD62W	H25A	2500	98.02~05.05	U12S02-COIL	6	EPI	33410-77E21 33410-77E22

車両型式	エンジン 型式	排気量	年式	日立品番	使用数	備考	適応純正番号 (参考)
------	------------	-----	----	------	-----	----	----------------

エスクード 前ページにも有り

TDA4W	J24B	2400	08.06~	U15S02-COIL	4	EPI	33400-51K20 33400-51K40
TL52W	J20A	2000	98.11~05.05	U12S02-COIL	4	EPI	33410-77E21 33410-77E22
TX92W	H27A	2700	00.11~05.05	U12S02-COIL	6		33410-77E22

エブリィ/エブリィワゴン

DA17V	R06A	660	15.02~	U19S01-COIL	3	DENSO	33400-64P00 33400-64P10 33400-50M10 33400-50M00
DA17W	R06A	660	15.02~	U19S01-COIL	3	DENSO	33400-64P00 33400-64P10 33400-50M10 33400-50M00
DA52V	F6A	660	99.01~01.09	U15S01-COIL (●U12S01-COIL)	3	EPI, 除く Turbo	33400-76G00 33400-76G21 33400-76G01 33400-76G11 33400-85K20 33400-85K10
DA62V	K6A	660	01.09~05.08	U15S01-COIL (●U12S01-COIL)	3	Turbo	33400-76G01 33400-76G21 33400-76G11 33400-85K20 33400-85K10 33400-76G30
						EPI	33400-76G01 33400-76G21 33400-76G11 33400-85K20 33400-85K10 33400-76G30
DA62W	K6A	660	01.09~05.08	U15S01-COIL (●U12S01-COIL)	3	Turbo	33400-76G01 33400-76G21 33400-76G11 33400-85K20 33400-85K10 33400-76G30
						EPI	33400-76G01 33400-76G21 33400-76G11 33400-85K20 33400-85K10 33400-76G30
DA64V	K6A	660	06.01~15.02	U15S01-COIL (●U12S01-COIL)	3	EPI, Turbo	33400-76G20 33400-76G21 33400-76G30 33400-85K20 33400-85K10 33400-85K00
DA64W	K6A	660	06.01~15.02	U15S01-COIL (●U12S01-COIL)	3	EPI, Turbo	33400-76G20 33400-76G21 33400-76G30 33400-85K20 33400-85K10 33400-85K00
DB52V	F6A	660	99.01~01.09	U15S01-COIL (●U12S01-COIL)	3	EPI, 除く Turbo	33400-76G00 33400-76G21 33400-76G01 33400-76G11 33400-85K20 33400-85K10

エブリィ プラス

DA32W	G13B	1300	99.06~01.05	U12S03-COIL	2	EPI	33400-65G00 33400-65G02
-------	------	------	-------------	-------------	---	-----	----------------------------

エブリィ ランディ

DA32W	G13B	1300	01.05~05.07	U12S03-COIL	2	EPI	33400-65G01 33400-65G02
-------	------	------	-------------	-------------	---	-----	----------------------------

エリオ

RA21S	M15A	1500	01.11~07.03	U12S03-COIL	2	EPI	33400-65G00 33400-65G02 33400-65G01
RB21S	M15A	1500	01.01~07.03	U12S03-COIL	2	EPI	33400-65G00 33400-65G02 33400-65G01
RC51S	M18A	1800	03.01~07.03	U12S03-COIL	2	EPI	33400-65G00 33400-65G02 33400-65G01
RD51S	M18A	1800	03.01~07.03	U12S03-COIL	2	EPI	33400-65G00 33400-65G02 33400-65G01

車両型式	エンジン 型式	排気量	年式	日立品番	使用数	備考	適応純正番号 (参考)
------	------------	-----	----	------	-----	----	----------------

カルタス

GA11S	G13B	1300	98.05~99.05	U12S03-COIL	2	EPI	33400-65G00 33400-65G02
GB31S	G16A	1600	98.05~99.05	U12S03-COIL	2	EPI	33400-65G00 33400-65G02
GC21S	G15A	1500	98.05~02.07	U12S03-COIL	2	EPI	33400-65G00 33400-65G02
GC21W	G15A	1500	98.05~02.07	U12S03-COIL	2	EPI	33400-65G00 33400-65G02
GC41W	J18A	1800	98.05~02.07	U12S02-COIL	4	EPI	33410-77E21 33410-77E22
GD31S	G16A	1600	98.05~02.07	U12S03-COIL	2	EPI	33400-65G00 33400-65G02
GD31W	G16A	1600	98.05~02.07	U12S03-COIL	2	EPI	33400-65G00 33400-65G02

カルタス クレセント

GC41W	J18A	1800	96.02~98.05	U12S02-COIL	4	XT, EPI, #140001~	33410-77E21 33410-77E22
-------	------	------	-------------	-------------	---	-------------------	----------------------------

キザシ

RE91S	J24B	2400	09.10~15.12	U15S02-COIL	4	EPI	33400-51K20 33400-51K40
RF91S	J24B	2400	09.10~15.12	U15S02-COIL	4	EPI	33400-51K20 33400-51K40

キャリイ

DA16T	R06A	660	13.09~	U19S01-COIL	3	DENSO	33400-64P00 33400-64P10 33400-50M10 33400-50M00
DA52T	F6A	660	99.01~01.09	U15S01-COIL (●U12S01-COIL)	3	EPI, GAS, 除く Turbo	33400-76G00 33400-76G21 33400-76G01 33400-76G11 33400-85K10 33400-85K20
DA62T	K6A	660	01.09~02.05	U15S01-COIL (●U12S01-COIL)	3	EPI	33400-76G01 33400-76G21 33400-76G11 33400-85K20 33400-85K10 33400-76G30
DA63T	K6A	660	02.05~13.09	U15S01-COIL (●U12S01-COIL)	3	EPI	33400-76G01 33400-76G21 33400-76G20 33400-76G30 33400-85K10 33400-85K20
DA65T	K6A	660	05.11~13.09	U15S01-COIL (●U12S01-COIL)	3	EPI	33400-76G21 33400-76G30 33400-85K20 33400-85K10
DB52T	F6A	660	99.01~01.09	U15S01-COIL (●U12S01-COIL)	3	除く Turbo	33400-76G00 33400-76G21 33400-76G01 33400-76G11 33400-85K10 33400-85K20

シボレーMW

ME34S	M13A	1300	05.12~09.09	U12S03-COIL	2		33400-65G02
-------	------	------	-------------	-------------	---	--	-------------

シボレークルーズ

HR51S	M13A	1300	01.11~03.11	U12S03-COIL	2		33400-65G02
HR52S	M13A	1300	03.11~08.05	U12S03-COIL	2		33400-65G02
HR81S	M15A	1500	02.12~03.11	U12S03-COIL	2		33400-65G02
HR82S	M15A	1500	03.11~06.05	U12S03-COIL	2		33400-65G02

グランドエスクード

TX92W	H27A	2700	00.11~05.05	U12S02-COIL	6	4AT, EPI	33410-77E21 33410-77E22
			03.06~05.05	U12S02-COIL	6	5AT, PFI	33410-77E22

ジムニー

JB23W	K6A	660	98.10~	U15S01-COIL (●U12S01-COIL)	3	Turbo	33400-76G01 33400-76G21 33400-76G11 33400-85K20 33400-85K10 33400-76G30
JB64W	R06A	660	18.04~	U19S06-COIL	3	4WD	33400-77R00

車両型式	エンジン 型式	排気量	年式	日立品番	使用数	備考	適応純正番号 (参考)
------	------------	-----	----	------	-----	----	----------------

ジムニー シェラ

JB43W	M13A	1300	02.01~04.10	U12S04-COIL	2	#110001~, EPI	33410-66D01
			06.01~10.09	U12S03-COIL	2	#200001~, EPI	33400-65G01 33400-65G02
JB74W	K15B	1500	18.04~	U19S07-COIL	4	4WD	33400-78R00

ジムニー ワイド

JB33W	G13B	1300	98.01~00.04	U12S04-COIL	2	EPI	33410-66D00 33410-66D01
JB43W	M13A	1300	00.04~02.01	U12S04-COIL	2	EPI	33410-66D00 33410-66D01

スイフト

HT51S	M13A	1300	00.02~05.11	U12S03-COIL	2	EPI	33400-65G00 33400-65G02 33400-65G01
HT81S	M15A	1500	03.06~04.11	U12S03-COIL	2	EPI	33400-65G01 33400-65G02
ZC11S	M13A	1300	04.11~10.09	U12S03-COIL	2	EPI	33400-65G01 33400-65G02
ZC21S	M15A	1500	04.11~10.09	U12S03-COIL	2	EPI	33400-65G01 33400-65G02
ZC31S	M16A	1600	05.09~10.09	U12S03-COIL	2	EPI	33400-65G01 33400-65G02
ZC32S	M16A	1600	11.10~	U15S02-COIL	4	EFI	33400-51K40
ZC71S	K12B	1200	07.05~09.05	U15S02-COIL	4	EPI	33400-51K00 33400-51K40
ZC72S	K12B	1200	10.09~	U15S02-COIL	4	除く XG-DJE, EPI	33400-51K40
ZD11S	M13A	1300	04.11~	U12S03-COIL	2	EPI	33400-65G01 33400-65G02
ZD21S	M15A	1500	04.11~09.05	U12S03-COIL	2	EPI	33400-65G01 33400-65G02
ZD72S	K12B	1200	10.09~13.07	U15S02-COIL	4	EPI, XG. #100001~#300000	33400-51K40

スペースシア

MK32S	R06A	660	13.03~15.05	U19S02-COIL	3		33400-74P00
MK32S	R06A	660	13.03~15.05	U19S01-COIL	3	DENSO	33400-64P00 33400-64P10 33400-50M10 33400-50M00
MK42S	R06A	660	15.05~	U19S02-COIL	3		33400-74P00
MK42S	R06A	660	15.05~17.12	U19S01-COIL	3	DENSO	33400-64P00 33400-64P10 33400-50M10 33400-50M00

セルボ

CN22S	F6A	660	95.11~98.06	U13S01-COIL	1	モト' M	33410-71G00
CP22S	F6A	660	97.05~98.06	U13S01-COIL	1	モト' M, #420001~	33410-71G00
HG21S	K6A	660	06.11~09.12	U15S01-COIL (●U12S01-COIL)	3	EPI, Turbo	33400-76G21 33400-76G30 33400-85K20 33400-85K10 33400-85K00
			06.11~09.12	U15S01-COIL (●U12S01-COIL)	3	DE, EPI	33400-85K00 33400-85K20 33400-85K10

ソリオ

MA34S	M13A	1300	05.08~10.12	U12S03-COIL	2	EPI	33400-65G01 33400-65G02
-------	------	------	-------------	-------------	---	-----	----------------------------

ソリオ/ソリオバンディット

MA15S	K12B	1200	11.01~15.08	U15S02-COIL	4	G, #100001~, EPI除く S-DJE, Idling stop, #250001~, EPI/GMフィット #250001~	33400-51K40
-------	------	------	-------------	-------------	---	--	-------------

ツイン

EC22S	K6A	660	03.01~05.08	U15S01-COIL (●U12S01-COIL)	3	EPI	33400-76G01 33400-76G21 33400-76G11 33400-85K20 33400-85K10 33400-76G30
-------	-----	-----	-------------	-------------------------------	---	-----	--

ハスラー

MR31S	R06A	660	14.01~	U19S02-COIL	3		33400-74P00
MR31S	R06A	660	14.01~15.12	U19S01-COIL	3	DENSO	33400-64P00 33400-64P10 33400-50M10 33400-50M00
MR41S	R06A	660	15.05~	U19S02-COIL	3		33400-74P00
MR41S	R06A	660	15.05~	U19S01-COIL	3	DENSO	33400-64P00 33400-64P10 33400-50M10 33400-50M00

車両型式	エンジン 型式	排気量	年式	日立品番	使用数	備考	適応純正番号 (参考)
------	------------	-----	----	------	-----	----	----------------

パレット

MK21S	K6A	660	08.01~13.03	U15S01-COIL (●U12S01-COIL)	3	EPI, Turbo	33400-76G21 33400-76G30 33400-85K20 33400-85K10 33400-85K00
-------	-----	-----	-------------	-------------------------------	---	------------	---

ランディ

SC25	MR20DE	2000	07.01~10.12	U13N04-COIL	4	EGI	33400-50Z01 33400-50Z02
SNC25	MR20DE	2000	07.01~10.12	U13N04-COIL	4	EGI	33400-50Z01 33400-50Z02

ワゴンR

MC11S	F6A	660	98.10~00.12	U15S01-COIL (●U12S01-COIL)	3	EPI, Turbo, CNG	33400-76G00 33400-76G21 33400-76G01 33400-76G11 33400-85K20 33400-85K10
MC21S	K6A	660	98.10~00.12	U15S01-COIL (●U12S01-COIL)	3	EPI, Turbo	33400-76G00 33400-76G21 33400-76G01 33400-76G11 33400-85K20 33400-85K10
MC22S	K6A	660	00.12~03.09	U15S01-COIL (●U12S01-COIL)	3	EPI, Turbo	33400-76G01 33400-76G21 33400-76G11 33400-85K20 33400-85K10
MH21S	K6A	660	03.09~07.05	U15S01-COIL (●U12S01-COIL)	3	EPI, Turbo	33400-76G01 33400-76G21 33400-76G11 33400-85K20 33400-85K10 33400-76G30
MH22S	K6A	660	07.02~08.09	U15S01-COIL (●U12S01-COIL)	3	EPI	33400-76G21 33400-76G30 33400-85K20 33400-85K10 33400-85K00
MH23S	K6A	660	08.09~12.11	U15S01-COIL (●U12S01-COIL)	3	MITSUBISHI	33400-76G21 33400-76G30 33400-85K20 33400-85K10 33400-85K00
MH34S	R06A	660	12.09~17.01	U19S01-COIL	3	DENSO	33400-64P00 33400-64P10 33400-50M10 33400-50M00
MH44S	R06A	660	14.08~17.01	U19S01-COIL	3	DENSO	33400-64P00 33400-64P10 33400-50M10 33400-50M00
MH44S	R06A	660	14.08~17.01	U19S02-COIL	3		33400-74P00

ワゴンR ソリオ

MA34S	M13A	1300	00.12~05.08	U12S03-COIL	2	EPI	33400-65G00 33400-65G02
MA64S	K10A	1000	00.11~02.11	U15S01-COIL (●U12S01-COIL)	4	X, DENSO, EPI	33400-76G01 33400-76G21 33400-76G11 33400-85K20 33400-85K10

ワゴンRプラス

MA63S	K10A	1000	99.05~00.12	U15S01-COIL (●U12S01-COIL)	4	XV, EPI	33400-76G01 33400-76G21 33400-76G11 33400-85K20 33400-85K10 33400-76G30
-------	------	------	-------------	-------------------------------	---	---------	--

車両型式	エンジン 型式	排気量	年式	日立品番	使用数	備考	適応純正番号 (参考)
------	------------	-----	----	------	-----	----	----------------

スバル**R1**

RJ1	EN07	660	04. 11～10. 04	U15F04-COIL	4	R, EGI, CVT	22433KA611 22433KA612 22433KA630 22433KA631 22433KA632
-----	------	-----	---------------	-------------	---	-------------	--

R2

RC1	EN07	660	03. 10～10. 04	U15F04-COIL	4	R, EGI	22433KA610 22433KA612 22433KA630 22433KA631 22433KA632
RC2	EN07	660	03. 10～10. 04	U15F04-COIL	4	R, EGI	22433KA610 22433KA612 22433KA630 22433KA631 22433KA632
RJ2	EN07	660	04. 11～10. 04	U15F04-COIL	4	R, EGI, CVT	22433KA611 22433KA612 22433KA630 22433KA631 22433KA632

WRX

GRB	EJ20	2000	09. 07～14. 04	U18F03-COIL	4	Turbo	22433AA640 22433AA641
GRF	EJ25	2500	09. 07～14. 04	U18F03-COIL	4	Turbo	22433AA640 22433AA641
GVB	EJ20	2000	09. 07～14. 04	U18F03-COIL	4	Turbo	22433AA640 22433AA641
GVF	EJ25	2500	09. 07～14. 04	U18F03-COIL	4	Turbo	22433AA640 22433AA641
VAB	EJ20	2000	14. 02～	U18F03-COIL	4	Turbo	22433AA641
VAG	FA20	2000	14. 02～	U19F01-COIL	4		22433AA700

XV

GT3	FB16	1600	17. 03～	U20F01-COIL	4	4WD	22433AA741
GT7	FB20	2000	17. 03～19. 11	U20F01-COIL	4	4WD	22433AA741
GTE	FB20+MA1	2000	18. 08～	U20F02-COIL	4	4WD	22433AA781

インプレッサ 次ページにも有り

GC8	EJ20	2000	98. 09～00. 07	U13F03-COIL	1	Turbo	22433AA430
GD9	EJ20	2000	01. 06～03. 07	U13F01-COIL	4	EGI	22433AA451 22433AA550 22433AA551
GDA	EJ20	2000	02. 09～07. 06	U13F01-COIL	4	Turbo	22433AA451 22433AA550 22433AA551
GDB	EJ20	2000	02. 09～07. 06	U13F01-COIL	4	Turbo	22433AA451 22433AA550 22433AA551
GDC	EL15	1500	06. 04～	U18F03-COIL	4	EGI	22433AA480 22433AA540
GDD	EL15	1500	06. 04～	U18F03-COIL	4	EGI	22433AA480 22433AA540
GE2	EL15	1500	08. 07～10. 06	U18F03-COIL	4	EGI	22433AA540
GE3	EL15	1500	08. 07～10. 06	U18F03-COIL	4	EGI	22433AA540
GF8	EJ20	2000	98. 09～00. 07	U13F03-COIL	1	Turbo, WRX	22433AA430
GG9	EJ20	2000	01. 06～04. 05	U13F01-COIL	4	EGI	22433AA451 22433AA550 22433AA551
GGA	EJ20	2000	02. 09～07. 06	U13F01-COIL	4	Turbo, WRX	22433AA451 22433AA550 22433AA551
GGC	EL15	1500	06. 04～	U18F03-COIL	4	EGI	22433AA480 22433AA540
GGD	EL15	1500	06. 04～	U18F03-COIL	4	EGI	22433AA480 22433AA540
GH2	EL15	1500	07. 03～10. 06	U18F03-COIL	4	EGI	22433AA480 22433AA540
			10. 04～11. 11	U18F03-COIL	4	EGI	22433AA640 22433AA641
GH3	EL15	1500	07. 03～10. 06	U18F03-COIL	4	EGI	22433AA480 22433AA540
GH3	EL15	1500	10. 04～11. 11	U18F03-COIL	4	EGI	22433AA640 22433AA641
GH8	EJ20	2000	07. 03～10. 05	U18F03-COIL	4	Turbo	22433AA480 22433AA540
GH6	EJ20	2000	08. 07～11. 11	U15F01-COIL	1	EGI	22433AA580
GH7	EJ20	2000	07. 03～11. 11	U15F01-COIL	1	EGI	22433AA500 22433AA580
GK2	FB16	1600	17. 07～	U20F01-COIL	4	2WD	22433AA741
GK3	FB16	1600	17. 07～	U20F01-COIL	4	4WD	22433AA741

車両型式	エンジン型式	排気量	年式	日立品番	使用数	備考	適応純正番号 (参考)
------	--------	-----	----	------	-----	----	----------------

インプレッサ 前ページにも有り

GK6	FB20	2000	17.07~	U20F01-COIL	4	2WD	22433AA741
GK7	FB20	2000	17.07~	U20F01-COIL	4	4WD	22433AA741
GRB	EJ20	2000	07.03~10.04	U18F03-COIL	4	Turbo	22433AA540
GRB	EJ20	2000	10.04~10.06	U18F03-COIL	4	Turbo, WRX	22433AA640 22433AA641
GRF	EJ25	2500	08.07~10.04	U18F03-COIL	4	Turbo	22433AA540
GRF	EJ25	2500	10.04~10.06	U18F03-COIL	4	Turbo, WRX	22433AA640 22433AA641
GT2	FB16	1600	17.07~	U20F01-COIL	4	2WD	22433AA741
GT3	FB16	1600	17.07~	U20F01-COIL	4	4WD	22433AA741
GT6	FB20	2000	17.07~	U20F01-COIL	4	2WD	22433AA741
GT7	FB20	2000	17.07~	U20F01-COIL	4	4WD	22433AA741

インプレッサ アネシス

GE2	EL15	1500	10.04~11.11	U18F03-COIL	4	EGI	22433AA640 22433AA641
GE3	EL15	1500	10.04~11.11	U18F03-COIL	4	EGI	22433AA640 22433AA641
GE6	EJ20	2000	08.07~11.11	U15F01-COIL	1	EGI	22433AA580
GE7	EJ20	2000	08.07~11.11	U15F01-COIL	1	EGI	22433AA580

インプレッサ XV

GH2	EL15	1500	10.04~11.11	U18F03-COIL	4	EGI	22433AA640 22433AA641
GH3	EL15	1500	10.04~11.11	U18F03-COIL	4	EGI	22433AA640 22433AA641
GH7	EJ20	2000	10.04~11.11	U15F01-COIL	1	EGI	22433AA500 22433AA580

エクシーガ

YA4	EJ20	2000	08.04~10.04	U18F03-COIL	4	EGI	22433AA540
YA4	EJ20	2000	10.04~12.06	U18F03-COIL	4	EGI	22433AA640 22433AA641
YA5	EJ20	2000	08.04~10.04	U18F03-COIL	4	EGI, Turbo	22433AA540
YA5	EJ20	2000	10.04~15.04	U18F03-COIL	4	EGI, Turbo	22433AA640 22433AA641

サンバー

KS3	EN07	660	95.10~98.12	U12F01-COIL	1	CVT, カバ-ツキ ASSY, MPI	22433KA470
					2	CVT, カバ-ツキ ASSY	
KS4	EN07	660	95.10~98.12	U12F01-COIL	2	5MT, カバ-ツキ ASSY	22433KA470
			97.10~98.12	U12F01-COIL	1	3AT, カバ-ツキ ASSY	22433KA470
KV3	EN07	660	95.10~98.12	U12F01-COIL	1	CVT, カバ-ツキ ASSY, MPI	22433KA470
					2	MT, カバ-ツキ ASSY, NTT	
KV4	EN07	660	95.10~98.12	U12F01-COIL	1	3AT, カバ-ツキ ASSY, MPI	22433KA470
					2	5MT, カバ-ツキ ASSY, NTT	
S201H	KFVE	660	12.04~	U18D04-COIL	3	ラベル付, EGI	19500-B2050
					3	ラベル付, EGI	
S201J	KFVE	660	12.04~	U18D04-COIL	3	ラベル付, EGI	19500-B2050
S211H	KFVE	660	12.04~	U18D04-COIL	3	ラベル付, EGI	19500-B2050
S211J	KFVE	660	12.04~	U18D04-COIL	3	ラベル付, EGI	19500-B2050
S321B	KFDET	660	10.08~	U18D04-COIL	3	ラベル付, Turbo	19500-B2050
	KFVE	660	10.08~	U18D04-COIL	3	ラベル付, EGI	
S321Q	KFVE	660	10.08~	U18D04-COIL	3	ラベル付, EGI	19500-B2050
S331B	KFDET	660	10.08~	U18D04-COIL	3	ラベル付, Turbo	19500-B2050
	KFVE	660	10.08~	U18D04-COIL	3	ラベル付, EGI	
S331Q	KFVE	660	10.08~	U18D04-COIL	3	ラベル付, EGI	19500-B2050
S500J	KF	660	14.08~	U18D04-COIL	3	EGI	19500-B2050
S510J	KF	660	14.08~	U18D04-COIL	3	EGI	19500-B2050
TT1	EN07	660	98.08~00.04	U13F02-COIL	1	5MT, EGI	22433KA581
			98.08~12.04	U13F02-COIL	1	EGI, LPG	
TT2	EN07	660	98.08~12.04	U13F02-COIL	1		22433KA581
TV1	EN07	660	98.08~12.04	U13F02-COIL	1		22433KA581
TV2	EN07	660	98.10~12.04	U13F02-COIL	1		22433KA581

サンバー ディアス

KV3	EN07	660	95.10~98.12	U12F01-COIL	2	5MT, カバ-ツキ ASSY	22433KA470
				U12F01-COIL	1	5MT, カバ-ツキ ASSY, MPI	
KV4	EN07	660	95.10~98.12	U12F01-COIL	1	5MT, カバ-ツキ ASSY, MPI	22433KA470
				U12F01-COIL	2	CVT, カバ-ツキ ASSY	
TV1	EN07	660	98.08~12.04	U13F02-COIL	1		22433KA581
TV2	EN07	660	98.08~12.04	U13F02-COIL	1		22433KA581
TW1	EN07	660	99.05~09.08	U13F02-COIL	1		22433KA581
TW2	EN07	660	99.07~09.08	U13F02-COIL	1		22433KA581

車両型式	エンジン型式	排気量	年式	日立品番	使用数	備考	適応純正番号 (参考)
------	--------	-----	----	------	-----	----	----------------

ステラ

LA100F	KFDET	660	11.04~	U18D04-COIL	3	Turbo	19500-B2050
	KFVE	660	11.04~	U18D04-COIL	3	EGI	19500-B2050
LA110F	KFDET	660	11.04~	U18D04-COIL	3	Turbo	19500-B2050
	KFVE	660	11.04~	U18D04-COIL	3	EGI	19500-B2050
LA150F	KFDET	660	14.11~	U18D04-COIL	3	Turbo	19500-B2050
	KFVE	660	14.11~	U18D04-COIL	3	EGI	19500-B2050
LA160F	KFDET	660	14.11~	U18D04-COIL	3	Turbo	19500-B2050
	KFVE	660	14.11~	U18D04-COIL	3	EGI	19500-B2050
RN1	EN07	660	06.04~11.04	U15F04-COIL	4	EGI	22433KA612 22433KA630 22433KA631 22433KA632
RN2	EN07	660	06.04~11.04	U15F04-COIL	4	EGI	22433KA612 22433KA630 22433KA631 22433KA632

ディアス

S321N	KFDET	660	09.08~10.08	U17D01-COIL	3	Turbo, ヲ [*] ル有	19500-B2030
S331N	KFDET	660	09.08~10.08	U17D01-COIL	3	Turbo, ヲ [*] ル有	19500-B2030
			10.08~	U18D04-COIL	3	ヲ [*] ル付, Turbo	19500-B2050

トレジア

NCP120X	1NZFE	1500	10.11~	U13T04-COIL	4	EGI	90919-02260
NCP125X	1NZFE	1500	10.11~	U13T04-COIL	4	EGI	90919-02260

フォレスター

SF5	EJ20	2000	98.08~02.01	U13F03-COIL	1	Turbo	22433AA430
SG5	EJ20	2000	04.11~07.12	U15F01-COIL	1	EGI	22433AA500 22433AA580
			01.11~07.12	U13F01-COIL	4	Turbo	22433AA451 22433AA550 22433AA551
SG9	EJ25	2500	03.11~	U18F03-COIL	4	Turbo	22433AA480 22433AA540
SH5	EJ20	2000	07.09~10.04	U18F03-COIL	4	EGI	22433AA540
				U18F03-COIL	4	Turbo	22433AA540
			10.04~10.09	U18F03-COIL	4	EGI	22433AA640 22433AA641
			10.04~12.06	U18F03-COIL	4	Turbo	22433AA640 22433AA641
SH9	EJ25	2500	10.07~12.11	U18F03-COIL	4	Turbo	22433AA640 22433AA641
SJ5	FB20	2000	15.09~	U19F01-COIL	4		22433AA700
SJ6	FA20	2000	15.09~	U19F01-COIL	4		22433AA700
SKE	FB20+MA1	2000	18.08~	U20F02-COIL	4	4WD	22433AA781

プレオ

L275B	KFVE	660	10.04~	U18D04-COIL	3	EGI	19500-B2050
L275F	KFDET	660	10.04~11.07	U18D04-COIL	3	Turbo	19500-B2050
	KFVE	660	10.04~	U18D04-COIL	3	EGI	19500-B2050
L285B	KFVE	660	10.04~	U18D04-COIL	3	EGI	19500-B2050
L285F	KFDET	660	10.04~11.07	U18D04-COIL	3	Turbo	19500-B2050
	KFVE	660	10.04~	U18D04-COIL	3	EGI	19500-B2050

プレオ プラス

LA300F	KFVE	660	12.12~	U18D04-COIL	3	EGI	19500-B2050
LA310F	KFVE	660	12.12~	U18D04-COIL	3	EGI	19500-B2050

ルクラ

L455F	KFDET	660	10.04~	U18D04-COIL	3	Turbo	19500-B2050
	KFVE	660	10.04~	U18D04-COIL	3	EGI	19500-B2050
L465F	KFDET	660	10.04~	U18D04-COIL	3	Turbo	19500-B2050
	KFVE	660	10.04~	U18D04-COIL	3	EGI	19500-B2050

レヴォーグ

VM4	FB16	1600	15.09~	U19F01-COIL	4		22433AA700
VMG	FA20	2000	15.09~	U19F01-COIL	4		22433AA700

レオーネバン (ADバン)

CVFY11	QG15DE	1500	00.01~04.05	U08001-COIL	4	リ-ンバ-ン仕様	22448-4M50A
				U08101-COIL	4	除くリ-ンバ-ン仕様	22448-6N015
CVHNY11	QG18DE	1800	00.01~04.05	U08001-COIL	4	リ-ンバ-ン仕様	22448-4M50A
				U08101-COIL	4	除くリ-ンバ-ン仕様	22448-6N015

車両型式	エンジン 型式	排気量	年式	日立品番	使用数	備考	適応純正番号 (参考)
------	------------	-----	----	------	-----	----	----------------

レガシィ

BH5	EJ20	2000	00.05~03.04	U13F01-COIL	4	Turbo	22433AA451 22433AA550 22433AA551
			01.05~03.04	U13F01-COIL	4	EGI	22433AA451 22433AA550 22433AA551
BH9	EJ25	2500	01.05~03.04	U13F01-COIL	4	EGI	22433AA451 22433AA550 22433AA551
BL5	EJ20	2000	03.01~09.04	U18F03-COIL	4	Turbo	22433AA480 22433AA540
				U18F03-COIL	4	EGI, B4 2.0R, 含むB-Spec	22433AA480 22433AA540
BL9	EJ25	2500	08.03~09.04	U18F03-COIL	4	Turbo	22433AA540
BN9	FB25	2500	14.07~	U19F01-COIL	4		22433AA700
BP5	EJ20	2000	03.01~07.08	U15F01-COIL	1	4AT, 2.0i, EGI	22433AA500 22433AA580
			07.08~09.04	U15F01-COIL	1	5MT, 2.0i, EGI	22433AA500 22433AA580
BP5	EJ20	2000	03.01~09.04	U18F03-COIL	4	Turbo	22433AA480 22433AA540
				U18F03-COIL	4	EGI, 2.0R, 含むB-Spec	22433AA480 22433AA540
BP9	EJ25	2500	07.08~09.04	U15F01-COIL	1	EGI	22433AA580
			08.03~09.04	U18F03-COIL	4	Turbo	22433AA540

レガシィ B4

BE5	EJ20	2000	00.05~03.04	U13F01-COIL	4	RSK, Turbo	22433AA451 22433AA550 22433AA551
			01.05~03.04	U13F01-COIL	4	EGI	22433AA451 22433AA550 22433AA551
BE9	EJ25	2500	01.05~03.04	U13F01-COIL	4	EGI	22433AA451 22433AA550 22433AA551
BES	EJ20	2000	02.11~03.04	U13F01-COIL	4	Turbo	22433AA451 22433AA550 22433AA551
BL5	EJ20	2000	03.01~07.08	U15F01-COIL	1	2.0i, EGI, 4AT	22433AA580
			07.08~09.04	U15F01-COIL	1	2.0i, EGI, 5MT	22433AA580
BL9	EJ25	2500	07.08~09.04	U15F01-COIL		2.5i アーバンレクシオンEGI, 4AT	22433AA580

レガシィ アウトバック

BP9	EJ25	2500	03.01~09.04	U15F01-COIL	1	EGI	22433AA500 22433AA580
BPH	EJ25	2500	08.03~09.04	U18F03-COIL	4	Turbo	22433AA540
BS9	FB25	2500	14.07~	U19F01-COIL	4		22433AA700

レガシィ ランカスター

BH9	EJ25	2500	01.05~03.04	U13F01-COIL	4	EGI	22433AA451 22433AA550 22433AA551
-----	------	------	-------------	-------------	---	-----	--

車両型式	エンジン 型式	排気量	年式	日立品番	使用数	備考	適応純正番号 (参考)
------	------------	-----	----	------	-----	----	----------------

ダイハツ YRV

M200G	EJVE	1000	00.08~02.12	U10D01-COIL	3	EFI	90048-52126-000 90048-52126
M201G	K3VE	1300	00.08~05.07	U15D03-COIL	4	EFI	90048-52130-000 90048-52130
	K3VT	1300	00.08~05.07	U15D03-COIL	4	Turbo	90048-52130-000 90048-52130
M211G	K3VE	1300	00.08~05.07	U15D03-COIL	4	EFI	90048-52130-000 90048-52130
	K3VT	1300	00.08~05.07	U15D03-COIL	4	Turbo	90048-52130-000 90048-52130

アトレー/アトレーワゴン

S120V	EFGS	660	95.12~98.12	U13D02-COIL	3		90048-52117-000
	EFRS	660	96.12~98.12	U13D01-COIL	3	Turbo	90048-52119-000
	EFZS	660	95.12~98.12	U13D02-COIL	3	EFI	90048-52117-000
S130V	EFGS	660	95.12~98.12	U13D02-COIL	3		90048-52117-000
	EFRS	660	96.12~98.12	U13D01-COIL	3	Turbo	90048-52119-000
	EFZS	660	95.12~98.12	U13D02-COIL	3	EFI	90048-52117-000
S220G	EFDE	660	99.05~04.11	U10D01-COIL	3	Turbo	90048-52126-000 90048-52126
	EFVE	660	99.05~04.11	U10D01-COIL	3	EFI	90048-52126-000 90048-52126
S220V	EFDE	660	98.12~01.12	U10D01-COIL	3	Turbo	90048-52126-000 90048-52126
	EFVE	660	98.12~01.12	U10D01-COIL	3	EFI	90048-52126-000 90048-52126
S230G	EFDE	660	99.05~04.11	U10D01-COIL	3	Turbo	90048-52126-000 90048-52126
	EFVE	660	99.05~04.11	U10D01-COIL	3	EFI	90048-52126-000 90048-52126
S230V	EFDE	660	98.12~01.12	U10D01-COIL	3	Turbo	90048-52126-000 90048-52126
	EFVE	660	98.12~01.12	U10D01-COIL	3	EFI	90048-52126-000 90048-52126
S320G	EFDE	660	04.11~05.11	U10D01-COIL	3	Turbo	90048-52126-000 90048-52126
	EFDET	660	05.12~07.11	U10D01-COIL	3	Turbo	90048-52126
	EFVE	660	05.12~07.11	U10D01-COIL	3	EFI	90048-52126
S321G	KFDET	660	07.08~10.08	U17D01-COIL	3	Turbo, ヲ ^レ 有	19500-B2030
			10.08~	U18D04-COIL	3	ヲ ^レ 付, Turbo	19500-B2050 19500-B2051
S330G	EFDE	660	04.11~05.11	U10D01-COIL	3	Turbo	90048-52126-000 90048-52126
	EFDET	660	05.12~07.11	U10D01-COIL	3	Turbo	90048-52126
	EFVE	660	05.12~07.11	U10D01-COIL	3	EFI	90048-52126
S331G	KFDET	660	07.08~10.08	U17D01-COIL	3	Turbo, ヲ ^レ 有	19500-B2030
			10.08~	U18D04-COIL	3	ヲ ^レ 付, Turbo	19500-B2050 19500-B2051

アトレー 7

S221G	K3VE	1300	00.07~04.11	U15D03-COIL	4	EFI	90048-52130 90048-52130-000
S231G	K3VE	1300	00.07~04.11	U15D03-COIL	4	EFI	90048-52130 90048-52130-000

アプローズ

A101S	HD	1600	97.09~00.05	U18D02-COIL	2	16Li, SL, 16x, EFI	19500-87101-000 19500-87101
-------	----	------	-------------	-------------	---	--------------------	--------------------------------

アルティス

ACV30N	2AZFE	2400	01.09~06.01	U13T03-COIL	4	EFI	90919-02243 90919-02244 90919-02266
ACV35N	2AZFE	2400	01.09~06.01	U13T03-COIL	4	EFI	90919-02243 90919-02244 90919-02266
ACV40N	2AZFE	2400	06.01~06.04	U13T03-COIL	4	EFI	90919-02244 90919-02266
			06.04~10.02	U13T04-COIL	4	コナイ セイケン プ ^レ ヒ, EFI	90919-02248 90919-02260
ACV45N	2AZFE	2400	06.01~06.04	U13T03-COIL	4	EFI	90919-02244 90919-02266
			06.04~10.02	U13T04-COIL	4	コナイ セイケン プ ^レ ヒ, EFI	90919-02248 90919-02260
AVV50N	2ARFXE	2500	12.04~	U13T06-COIL	4	Hybrid, EFI	90919-02256
SXV20N	5SFE	2200	00.03~01.09	U12T18-COIL	1	NO.1, EFI	90919-02217
SXV25N	5SFE	2200	00.03~01.09	U12T18-COIL	1	NO.2, EFI	90919-02218
						NO.1, EFI	90919-02217
						NO.2, EFI	90919-02218

車両型式	エンジン 型式	排気量	年式	日立品番	使用数	備考	適応純正番号 (参考)
------	------------	-----	----	------	-----	----	----------------

ウェイク

LA700S	KFVE	660	14. 10～	U18D04-COIL	3	EFI	19500-B2050 19500-B2051
	KFVET	660	14. 10～	U18D04-COIL	3	Turbo	19500-B2050 19500-B2051
LA710S	KFVE	660	14. 10～	U18D04-COIL	3	EFI	19500-B2050 19500-B2051
	KFVET	660	14. 10～	U18D04-COIL	3	Turbo	19500-B2050 19500-B2051

エッセ

L235S	KFVE	660	05. 11～10. 04	U12D01-COIL	3	EFI	19500-B1010 19500-B2040
			05. 11～06. 12	U17D01-COIL	3	EFI, AT	19500-B2010 19500-B2030
			10. 04～	U18D04-COIL	3	EFI	19500-B2050
L245S	KFVE	660	05. 11～07. 07	U17D01-COIL	3	EFI, AT	19500-B2010 19500-B2030
			07. 07～10. 04	U12D01-COIL	3	EFI	19500-B2040
			10. 04～	U18D04-COIL	3	EFI	19500-B2050

オブティ

L300S	EFZL	660	95. 10～98. 08	U13D02-COIL	3	EFI	90048-52117-000
L310S	EFZL	660	95. 10～98. 08	U13D02-COIL	3	EFI	90048-52117-000
L800S	EFDET	660	98. 11～02. 08	U10D01-COIL	3	Turbo	90048-52126-000 90048-52126
			98. 11～01. 07	U15D06-COIL	3	EFI	19070-97201-000 19070-97203-000
	EFVE	660	01. 07～02. 08	U15D04-COIL	3	EFI	19070-97205-000 19070-97205
			98. 11～02. 08	U10D01-COIL	3	DENSO イグナイタ付き, EFI	90048-52126-000 90048-52126
L802S	EFDET	660	98. 11～00. 02	U11D02-COIL	2	Turbo	90048-52127-000
L810S	EFDET	660	98. 11～02. 08	U10D01-COIL	3	Turbo	90048-52126-000 90048-52126
			98. 11～01. 07	U15D06-COIL	3	EFI	19070-97201-000 19070-97203-000
	EFSE	660	01. 07～02. 08	U15D04-COIL	3	EFI	19070-97205-000 19070-97205
			98. 11～02. 08	U10D01-COIL	3	DENSO イグナイタ付き, EFI	90048-52126-000 90048-52126

コペン

L880K	JBDET	660	02. 05～	U15D02-COIL	4	DIAMOND, Turbo	19070-97206-000 19070-97206
			05. 10～10. 08	U15D02-COIL	4	Turbo	19070-97206
L880	JBDET	660	10. 08～12. 08	U18D01-COIL	4	V, Turbo	19500-97201
KA400K	KFVET	660	14. 05～	U18D04-COIL	3	Turbo	19500-B2050

ストーリーア

M100S	EJDE	1000	98. 01～04. 08	U10D01-COIL	3	DENSO, EFI	90048-52126-000 90048-52126
	EJVE	1000	98. 01～04. 08	U10D01-COIL	3	DENSO, EFI	90048-52126-000 90048-52126
M101S	K3VE	1300	00. 05～04. 05	U15D03-COIL	4	EFI	90048-52130-000 90048-52130
M110S	EJDE	1000	98. 01～04. 08	U10D01-COIL	3	DENSO, EFI	90048-52126-000 90048-52126
	EJVE	1000	98. 01～04. 08	U10D01-COIL	3	DENSO, EFI	90048-52126-000 90048-52126
M111S	K3VE	1300	00. 05～04. 05	U15D03-COIL	4	EFI	90048-52130-000 90048-52130
M112S	JCDET	700	02. 07～04. 08	U15D02-COIL	4	DIAMOND, Turbo	19070-97206-000 19070-97206

ソニカ

L405S	KFDET	660	06. 05～06. 09	U17D01-COIL	3	Turbo	19500-B2010 19500-B2030
			06. 09～09. 04	U12D01-COIL	3	Turbo	19500-B1010 19500-B2040
L415S	KFDET	660	06. 05～06. 09	U17D01-COIL	3	Turbo	19500-B2010 19500-B2030
			06. 09～09. 04	U12D01-COIL	3	Turbo	19500-B1010 19500-B2040

タント 次ページにも有り

L350S	EFDET	660	03. 11～07. 11	U10D01-COIL	3	Turbo	90048-52126-000 90048-52126
	EFVE	660	03. 11～07. 11	U10D01-COIL	3	EFI	90048-52126-000 90048-52126
L360S	EFDET	660	03. 11～07. 11	U10D01-COIL	3	Turbo	90048-52126-000 90048-52126
	EFVE	660	03. 11～07. 11	U10D01-COIL	3	EFI	90048-52126-000 90048-52126

車両型式	エンジン 型式	排気量	年式	日立品番	使用数	備考	適応純正番号 (参考)
------	------------	-----	----	------	-----	----	----------------

タント 前ページにも有り

L375S	KFDET	660	07.12~09.12	U12D01-COIL	3	Turbo	19500-B2040
			09.12~	U18D04-COIL	3	ラベル付, Turbo	19500-B2050
	KFVE	660	07.12~09.12	U12D01-COIL	3	EFI	19500-B2040
			09.12~	U18D04-COIL	3	ラベル付, EFI	19500-B2050
L385S	KFDET	660	07.12~09.12	U12D01-COIL	3	Turbo	19500-B2040
			09.12~	U18D04-COIL	3	ラベル付, Turbo	19500-B2050
	KFVE	660	07.12~09.12	U12D01-COIL	3	EFI	19500-B2040
			09.12~	U18D04-COIL	3	ラベル付, EFI	19500-B2050
LA600S	KFVE	660	13.09~	U18D04-COIL	3	EFI	19500-B2050 19500-B2051
	KFVET	660	13.09~	U18D04-COIL	3	Turbo	19500-B2050 19500-B2051
LA610S	KFVE	660	13.09~	U18D04-COIL	3	EFI	19500-B2050 19500-B2051
	KFVET	660	13.09~	U18D04-COIL	3	Turbo	19500-B2050 19500-B2051

タント エグゼ

L455S	KFDET	660	09.12~	U18D04-COIL	3	Turbo	19500-B2050
L455S	KFVE	660	09.12~	U18D04-COIL	3	EFI	19500-B2050
L465S	KFDET	660	09.12~	U18D04-COIL	3	Turbo	19500-B2050
L465S	KFVE	660	09.12~	U18D04-COIL	3	EFI	19500-B2050

タント・カスタム

L350S	EFDET	660	05.06~07.11	U10D01-COIL	3	Turbo	90048-52126
	EFVE	660	05.06~07.11	U10D01-COIL	3	EFI	90048-52126
L360S	EFDET	660	05.06~07.11	U10D01-COIL	3	Turbo	90048-52126
	EFVE	660	05.06~07.11	U10D01-COIL	3	EFI	90048-52126
L375S	KFDET	660	07.12~09.12	U12D01-COIL	3	Turbo	19500-B2040
	KFVE	660	07.12~09.12	U12D01-COIL	3	EFI	19500-B2040
L385S	KFDET	660	07.12~09.12	U12D01-COIL	3	Turbo	19500-B2040 19500-B1010
	KFVE	660	07.12~09.12	U12D01-COIL	3	EFI	19500-B2040

テリオス

J100G	HCEJ	1300	97.03~00.05	U18D02-COIL	2	EFI	19500-87101-000 19500-87101
J102G	K3VE	1300	00.05~05.12	U15D03-COIL	4	EFI	90048-52130-000 90048-52130
	K3VET	1300	00.05~05.12	U15D03-COIL	4	Turbo	90048-52130-000 90048-52130
J122G	K3VE	1300	00.05~05.12	U15D03-COIL	4	EFI	90048-52130-000 90048-52130

テリオス キッド

J111G	EFDEM	660	98.10~06.08	U10D01-COIL	3	Turbo	90048-52126-000 90048-52126
			98.10~10.08	U10D01-COIL	3	Turbo	90048-52126-000 90048-52126
				10.08~	U18D03-COIL	3	Turbo, 端子4極
J131G	EFDEM	660	98.10~06.08	U10D01-COIL	3	Turbo	90048-52126-000 90048-52126
			98.10~10.08	U10D01-COIL	3	Turbo	90048-52126-000 90048-52126
				10.08~	U18D03-COIL	3	Turbo, 端子4極

テリオス ルキア

J111G	EFDEM	660	02.01~03.08	U10D01-COIL	3	EFI	90048-52126-000 90048-52126
J131G	EFDEM	660	02.01~03.08	U10D01-COIL	3	EFI	90048-52126-000 90048-52126

デルタ

RZU300N	3RZFE	2700	00.05~03.06	U12T18-COIL	1	EFI	90919-02217 90919-02220
	3RZFPE	2700	00.05~03.06	U13T07-COIL	4	LPG	90919-02237
RZU340N	3RZFE	2700	00.05~03.06	U12T18-COIL	1	EFI	90919-02217 90919-02220

デルタワイド

YB20G	2YU	1800	82.11~91.12	U12T13-COIL	1		90919-02139-000 90919-02139
YB21G	3YEU	2000	82.11~85.08	U12T13-COIL	1	EFI	90919-02139-000 90919-02139
			85.08~95.08	U12T12-COIL	1	DENSO 029700-5430, EFI	90919-02135-000 90919-02135
			95.08~96.09	U12T13-COIL	1	DENSO 029700-5470, EFI	90919-02139-000 90919-02139
YB25V	2YJ	1800	88.08~96.09	U12T13-COIL	1	DENSO 029700-5470	90919-02139-000 90919-02139
YB26V	1YJ	1600	82.11~88.08	U12T13-COIL	1		90919-02139-000 90919-02139

車両型式	エンジン 型式	排気量	年式	日立品番	使用数	備考	適応純正番号 (参考)
------	------------	-----	----	------	-----	----	----------------

ネイキッド

L750S	EFDET	660	99.11~03.12	U10D01-COIL	3	Turbo	90048-52126-000 90048-52126
	EFVE	660	99.11~03.12	U10D01-COIL	3	EFI	90048-52126-000 90048-52126
L760S	EFDET	660	99.11~03.12	U10D01-COIL	3	Turbo	90048-52126-000 90048-52126
	EFVE	660	99.11~03.12	U10D01-COIL	3	EFI	90048-52126-000 90048-52126

ハイゼット 次ページにも有り

S100C	EFGS	660	95.12~98.12	U13D02-COIL	3		90048-52117-000
S100CT	EFGS	660	95.12~98.12	U13D02-COIL	3		90048-52117-000
S100P	EFGS	660	95.12~98.12	U13D02-COIL	3	AT	90048-52117-000
S100V	EFGS	660	95.12~98.12	U13D02-COIL	3		90048-52117-000
	EFZS	660	95.12~98.12	U13D02-COIL	3	EFI	90048-52117-000
S100W	EFZS	660	95.12~98.12	U13D02-COIL	3	EFI	90048-52117-000
S110P	EFGS	660	95.12~98.12	U13D02-COIL	3	AT, EFI	90048-52117-000
S110V	EFGS	660	95.12~98.12	U13D02-COIL	3		90048-52117-000
	EFZS	660	95.12~98.12	U13D02-COIL	3	EFI	90048-52117-000
S110W	EFGS	660	95.12~98.12	U13D02-COIL	3		90048-52117-000
S200C	EFSE	660	98.12~04.11	U15D01-COIL	3	除く CNG, EFI	19070-97204-000 19070-97501
			04.11~07.11	U15D01-COIL	3	EFI	19070-97501-000 19070-97501
	EFVE	660	98.12~05.11	U10D01-COIL	3	EFI	90048-52126-000 90048-52126
			05.12~07.11	U10D01-COIL	3	EFI, AT	90048-52126
				U15D01-COIL	3	EFI, MT	19070-97501
S200P	EFSE	660	98.12~04.11	U15D01-COIL	3	除く CNG, EFI	19070-97204-000 19070-97501
			04.11~07.11	U15D01-COIL	3	EFI	19070-97501-000 19070-97501
	EFVE	660	98.12~04.11	U10D01-COIL	3	DENSO イグナイタ付き, EFI	90048-52126-000 90048-52126
			00.09~04.11	U15D01-COIL	3	ス^\シャル, 除く CNG, EFI, AT	19070-97204-000 19070-97501
			01.09~04.11	U10D01-COIL	3	DENSO イグナイタ付き DOHC CNG, EFI	90048-52126-000 90048-52126
			05.12~07.11	U10D01-COIL	3	Extra, EFI	90048-52126
				U15D01-COIL	3	スタンダ^\ード, EFI	19070-97501
S200V	EFDE	660	98.12~04.11	U10D01-COIL	3	Turbo	90048-52126-000 90048-52126
	EFSE	660	98.12~04.11	U15D01-COIL	3	除く CNG, EFI	19070-97204-000 19070-97501
			01.09~02.12	U10D01-COIL	3	DOHC CNG, EFI	90048-52126-000 90048-52126
	EFVE	660	98.12~04.11	U10D01-COIL	3	EFI	90048-52126-000 90048-52126
S200V	EFVN	660	98.12~04.11	U10D01-COIL	3	CNG	90048-52126-000 90048-52126
S200W	EFSE	660	98.12~04.11	U15D01-COIL	3	除く CNG, EFI	19070-97204-000 19070-97501
	EFVE	660	98.12~04.11	U10D01-COIL	3	EFI	90048-52126-000 90048-52126
S201C	KFVE	660	07.12~10.08	U17D01-COIL	3	EFI, ラ^\ル有	19500-B2030
			10.08~	U18D04-COIL	3	ラ^\ル付, EFI	19500-B2050
S201P	KFVE	660	07.12~10.08	U17D01-COIL	3	EFI, ラ^\ル有	19500-B2030
			10.08~	U18D04-COIL	3	ラ^\ル付, EFI	19500-B2050
S210C	EFSE	660	98.12~04.11	U15D01-COIL	3	除く CNG, EFI	19070-97204-000 19070-97501
			04.11~07.11	U15D01-COIL	3	EFI	19070-97501-000 19070-97501
		EFVE	660	05.12~07.11	U15D01-COIL	3	EFI
S210P	EFSE	660	98.12~04.11	U15D01-COIL	3	除く CNG, EFI	19070-97204-000 19070-97501
			04.11~07.11	U15D01-COIL	3	EFI	19070-97501-000 19070-97501
S210P	EFVE	660	98.12~07.11	U10D01-COIL	3	EFI	90048-52126-000 90048-52126
S210V	EFDE	660	98.12~04.11	U10D01-COIL	3	Turbo	90048-52126-000 90048-52126
	EFSE	660	98.12~04.11	U15D01-COIL	3	除く CNG, EFI	19070-97204-000 19070-97501
	EFVE	660	98.12~04.11	U10D01-COIL	3	EFI	90048-52126-000 90048-52126
	EFVN	660	98.12~04.11	U10D01-COIL	3	CNG	90048-52126-000 90048-52126
S210W	EFSE	660	98.12~04.11	U15D01-COIL	3	除く CNG, EFI	19070-97204-000 19070-97501
	EFVE	660	98.12~04.11	U10D01-COIL	3	EFI	90048-52126-000 90048-52126

車両型式	エンジン 型式	排気量	年式	日立品番	使用数	備考	適応純正番号 (参考)
ハイゼット 前ページにも有り							
S211C	KFVE	660	07.12~10.08	U17D01-COIL	3	EFI, ｼﾞｬﾙ有	19500-B2030
			10.08~	U18D04-COIL	3	ｼﾞﾞﾙ付, EFI	19500-B2050
S211P	KFVE	660	07.12~10.08	U17D01-COIL	3	EFI, ｼﾞﾞﾙ有	19500-B2030
			10.08~	U18D04-COIL	3	ｼﾞﾞﾙ付, EFI	19500-B2050
S320V	EFDE	660	04.11~05.11	U10D01-COIL	3	Turbo	90048-52126-000 90048-52126
	EFDET	660	05.12~07.11	U10D01-COIL	3	Turbo	90048-52126
	EFSE	660	04.11~07.11	U15D01-COIL	3	EFI	19070-97501-000 19070-97501
	EFVE	660	04.11~07.11	U10D01-COIL	3	EFI	90048-52126-000 90048-52126
			07.12~10.03	U10D01-COIL	3	Hybrid, EFI	90048-52126
EFVN	660	07.12~10.03	U10D01-COIL	3	CNG	90048-52126	
S320W	EFSE	660	04.11~07.11	U15D01-COIL	3	EFI	19070-97501-000 19070-97501
S321V	KFDET	660	07.08~10.08	U17D01-COIL	3	Turbo, ｼﾞﾞﾙ有	19500-B2030
			10.08~	U18D04-COIL	3	ｼﾞﾞﾙ付, Turbo	19500-B2050 19500-B2051
	KFVE	660	07.08~10.08	U17D01-COIL	3	EFI, ｼﾞﾞﾙ有	19500-B2030
			10.08~	U18D04-COIL	3	ｼﾞﾞﾙ付, EFI	19500-B2050 19500-B2051
KFDV	660	07.08~	U17D01-COIL	3	CNG, ｼﾞﾞﾙ有	19500-B2030	
						19500-B2030	
S321W	KFVE	660	07.08~10.08	U17D01-COIL	3	EFI, ｼﾞﾞﾙ有	19500-B2030
			10.08~	U18D04-COIL	3	ｼﾞﾞﾙ付, EFI	19500-B2050 19500-B2051
S330V	EFDE	660	04.11~05.11	U10D01-COIL	3	Turbo	90048-52126-000 90048-52126
	EFDET	660	05.12~07.11	U10D01-COIL	3	Turbo	90048-52126
	EFSE	660	04.11~07.11	U15D01-COIL	3	EFI	19070-97501-000 19070-97501
	EFVE	660	04.11~07.11	U10D01-COIL	3	EFI	90048-52126-000 90048-52126
	EFVN	660	07.12~10.03	U10D01-COIL	3	AT, CNG MT, CNG	90048-52126 90048-52126
S330W	EFSE	660	04.11~07.11	U15D01-COIL	3	EFI	19070-97501-000 19070-97501
	EFVE	660	04.11~07.11	U10D01-COIL	3	EFI	90048-52126-000 90048-52126
S331V	KFDET	660	07.08~10.08	U17D01-COIL	3	Turbo, ｼﾞﾞﾙ有	19500-B2030
			10.08~	U18D04-COIL	3	ｼﾞﾞﾙ付, Turbo	19500-B2050 19500-B2051
	KFVE	660	07.08~10.08	U17D01-COIL	3	EFI, ｼﾞﾞﾙ有	19500-B2030
			10.08~	U18D04-COIL	3	ｼﾞﾞﾙ付, EFI	19500-B2050 19500-B2051
KFDV	660	07.08	U17D01-COIL	3	CNG, ｼﾞﾞﾙ有	19500-B2030	
						19500-B2030	
S331W	KFVE	660	07.08~10.08	U17D01-COIL	3	EFI, ｼﾞﾞﾙ有	19500-B2030
			10.08~	U18D04-COIL	3	ｼﾞﾞﾙ付, EFI	19500-B2050 19500-B2051
S500P	KF	660	14.07~	U18D04-COIL	3	EFI	19500-B2050
S510P	KF	660	14.07~	U18D04-COIL	3	EFI	19500-B2050

ハイゼット・カーゴ

S221V	K3VE	1300	01.07~04.11	U15D03-COIL	4	EFI	90048-52130-000 90048-52130
S231V	K3VE	1300	01.07~04.11	U15D03-COIL	4	EFI	90048-52130-000 90048-52130
S321V	EFVN	660	07.12~10.03	U10D01-COIL	3	CNG	90048-52126
	KFVE	660	07.12~10.08	U12D01-COIL	3	EFI	19500-B2040
S331V	EFVN	660	07.12~10.03	U10D01-COIL	3	CNG	90048-52126
	KFVE	660	07.12~10.08	U12D01-COIL	3	EFI	19500-B2040

ブーン

M300S	1KRFE	1000	04.05~10.02	U13T05-COIL	3	EFI	90919-02239 90919-02262
M310S	1KRFE	1000	04.05~10.02	U13T05-COIL	3	EFI	90919-02239 90919-02262
M600S	1KRFE	1000	10.02~	U18D04-COIL	3	EFI	19500-B2050
M610S	1KRFE	1000	10.02~	U18D04-COIL	3	EFI	19500-B2050

マックス 次ページにも有り

L950S	EFDET	660	01.11~05.11	U10D01-COIL	3	DENSO ｲｸﾞﾅｲﾀ付, Turbo	90048-52126-000 90048-52126
	EFVE	660	01.11~05.11	U10D01-COIL	3	DENSO ｲｸﾞﾅｲﾀ付, EFI	90048-52126-000 90048-52126
L952S	JBDET	660	01.11~05.11	U15D02-COIL	4	DIAMOND, Turbo	19070-97206-000 19070-97206

車両型式	エンジン 型式	排気量	年式	日立品番	使用数	備考	適応純正番号 (参考)
------	------------	-----	----	------	-----	----	----------------

マックス 前ページにも有り

L960S	EFDET	660	01.11~05.11	U10D01-COIL	3	DENSO ｲｸﾞﾅｲﾀｲ付き, Turbo	90048-52126-000 90048-52126
	EFVE	660	01.11~05.11	U10D01-COIL	3	DENSO ｲｸﾞﾅｲﾀｲ付き, EFI	90048-52126-000 90048-52126
L962S	JBDET	660	01.11~05.11	U15D02-COIL	4	DIAMOND, Turbo	19070-97206-000 19070-97206

ミラ/ミラ・カスタム 次ページにも有り

L250S	EFSE	660	02.12~06.12	U15D04-COIL	3	EFI	19070-97205-000 19070-97205
	EFVD	660	02.12~06.12	U10D01-COIL	3	EFI	90048-52126-000 90048-52126
	EFVE	660	02.12~06.12	U10D01-COIL	3	EFI	90048-52126-000 90048-52126
L250V	EFSE	660	02.12~07.11	U15D04-COIL	3	EFI	19070-97205-000 19070-97205
	EFVE	660	02.12~07.11	U10D01-COIL	3	EFI	90048-52126-000 90048-52126
	EFVN	660	02.12~07.11	U10D01-COIL	3	CNG	90048-52126-000 90048-52126
L260S	EFSE	660	02.12~06.12	U15D04-COIL	3	EFI	19070-97205-000 19070-97205
	EFVE	660	02.12~06.12	U10D01-COIL	3	EFI	90048-52126-000 90048-52126
L260V	EFSE	660	02.12~07.11	U15D04-COIL	3	EFI	19070-97205-000 19070-97205
	EFVN	660	02.12~07.11	U10D01-COIL	3	CNG	90048-52126-000 90048-52126
L275S	KFDET	660	06.12~10.04	U12D01-COIL	3	Turbo	19500-B1010 19500-B2040
			10.04~10.07	U18D04-COIL	3	Turbo	19500-B2050
	KFVE	660	06.12~10.04	U12D01-COIL	3	EFI	19500-B1010 19500-B2040
			10.04~	U18D04-COIL	3	EFI	19500-B2050
L275V	KFVE	660	07.07~10.04	U12D01-COIL	3	EFI	19500-B2040
			10.04~	U18D04-COIL	3	EFI	19500-B2050
	KFDV	660	07.07~11.07	U12D01-COIL	3	CNG	19500-B2040
L285S	KFDET	660	06.12~10.04	U12D01-COIL	3	Turbo	19500-B1010 19500-B2040
			10.04~10.07	U18D04-COIL	3	Turbo	19500-B2050
	KFVE	660	06.12~10.04	U12D01-COIL	3	EFI	19500-B1010 19500-B2040
			10.04~	U18D04-COIL	3	EFI	19500-B2050
L285V	KFVE	660	07.07~10.04	U12D01-COIL	3	EFI	19500-B2040
			10.04~	U18D04-COIL	3	EFI	19500-B2050
L500S	EFGL	660	95.10~98.08	U13D02-COIL	3		90048-52117-000
	EFRL	660	95.10~98.08	U13D01-COIL	3	Turbo	90048-52119-000
	EFZL	660	95.10~98.08	U13D02-COIL	3	EFI	90048-52117-000
L502S	JBEL	660	94.08~98.08	U11D01-COIL	2	EFI	90048-52111-000
	JBVL	660	94.08~98.08	U11D01-COIL	2	Turbo	90048-52111-000
L510S	EFRL	660	95.10~98.08	U13D01-COIL	3	Turbo	90048-52119-000
	EFZL	660	95.10~98.08	U13D02-COIL	3	EFI	90048-52117-000
L512S	JBVL	660	94.08~98.08	U11D01-COIL	2	Turbo	90048-52111-000
L650S	EFVE	660	04.11~	U18D03-COIL	3	EFI, 端子4極	19070-97207-000 19070-97207
L660S	EFVE	660	04.11~	U10D01-COIL	3	EFI	90048-52126-000 90048-52126
L700S	EFDE	660	98.10~02.12	U10D01-COIL	3	Turbo	90048-52126-000 90048-52126
	EFSE	660	98.10~01.07	U15D06-COIL	3	EFI	19070-97201-000 19070-97203-000
			01.07~02.12	U15D04-COIL	3	EFI	19070-97205-000 19070-97205
	EFVE	660	98.10~02.12	U10D01-COIL	3	EFI	90048-52126-000 90048-52126
L700V	EFSE	660	98.10~01.07	U15D06-COIL	3	EFI	19070-97201-000 19070-97203-000
			01.07~02.12	U15D04-COIL	3	EFI	19070-97205-000 19070-97205
	EFVE	660	98.10~02.12	U10D01-COIL	3	EFI	90048-52126-000 90048-52126
	EFVN	660	98.10~02.12	U10D01-COIL	3	DENSO ｲｸﾞﾅｲﾀｲ付き, CNG	90048-52126-000 90048-52126
L710S	EFDE	660	98.10~02.12	U10D01-COIL	3	Turbo	90048-52126-000 90048-52126
	EFSE	660	98.10~01.07	U15D06-COIL	3	EFI	19070-97201-000 19070-97203-000
			01.07~02.12	U15D04-COIL	3	EFI	19070-97205-000 19070-97205
EFVE	660	98.10~02.12	U10D01-COIL	3	DENSO ｲｸﾞﾅｲﾀｲ付き, EFI	90048-52126-000 90048-52126	

車両型式	エンジン 型式	排気量	年式	日立品番	使用数	備考	適応純正番号 (参考)
------	------------	-----	----	------	-----	----	----------------

ミラ/ミラ・カスタム 前ページにも有り

L710V	EFSE	660	98.10~01.07	U15D06-COIL	3	EFI	19070-97201-000 19070-97203-000
			01.07~02.12	U15D04-COIL	3	EFI	19070-97205-000 19070-97205
	EFVN	660	98.10~02.12	U10D01-COIL	3	DENSO ｲｸﾞﾅｲﾀﾞ付ｷ, CNG	90048-52126-000 90048-52126

ミラ アヴィ

L250S	EFDET	660	02.12~06.12	U10D01-COIL	3	Turbo	90048-52126-000 90048-52126
	EFVE	660	02.12~06.12	U10D01-COIL	3	EFI	90048-52126-000 90048-52126
L260S	EFDET	660	02.12~06.12	U10D01-COIL	3	Turbo	90048-52126-000 90048-52126
	EFVE	660	02.12~06.12	U10D01-COIL	3	EFI	90048-52126-000 90048-52126

ミラ イース

LA300S	KFVE	660	11.08~	U18D04-COIL	3	EFI	19500-B2050
LA310S	KFVE	660	11.08~	U18D04-COIL	3	EFI	19500-B2050

ミラ ココア

L675S	KFVE	660	09.07~	U18D04-COIL	3	EFI	19500-B2050
L685S	KFVE	660	09.07~	U18D04-COIL	3	EFI	19500-B2050

ミラ ジーノ

L660S	EFVE	660	04.11~09.03	U10D01-COIL	3		90048-52126
L700S	EFDET	660	99.02~04.10	U10D01-COIL	3	Turbo	90048-52126-000 90048-52126
	EFVE	660	00.09~04.10	U10D01-COIL	3	EFI	90048-52126-000 90048-52126
L710S	EFDET	660	99.02~04.10	U10D01-COIL	3	Turbo	90048-52126-000 90048-52126
	EFVE	660	99.02~04.10	U10D01-COIL	3	DENSO ｲｸﾞﾅｲﾀﾞ付ｷ, EFI	90048-52126-000 90048-52126

ミラ ジーノ1000

L701S	EJVE	1000	02.08~04.10	U10D01-COIL	3	EFI	90048-52126-000 90048-52126
L711S	EJVE	1000	02.08~04.10	U10D01-COIL	3	EFI	90048-52126-000 90048-52126

ムーヴ/ムーヴ・カスタム 後ページにも有り

L150S	EFDET	660	02.10~06.09	U10D01-COIL	3	DENSO, Turbo	90048-52126-000 90048-52126
			02.10~04.12	U10D01-COIL	3	DENSO, EFI	90048-52126-000 90048-52126
	U18D03-COIL	3		L, EFI, 端子4極	19070-97207-000 19070-97207		
	U10D01-COIL	3		ｶｽﾀﾑX, DENSO, EFI	90048-52126-000 90048-52126		
	05.08~06.09	U10D01-COIL	3	ｶｽﾀﾑX, DIAMOND, EFI	90048-52125 90048-52126		
L152S	JBDET	660	02.10~05.08	U15D02-COIL	4	DIAMOND, Turbo	19070-97206-000 19070-97206
			05.08~06.10	U15D02-COIL	4	Turbo	19070-97206
L160S	EFDET	660	02.10~06.09	U10D01-COIL	3	DENSO, Turbo	90048-52126-000 90048-52126
			02.10~05.08	U10D01-COIL	3	DENSO, EFI	90048-52126-000 90048-52126
	05.08~06.09	U10D01-COIL		3	DIAMOND, EFI	90048-52125 90048-52126	
L175S	KFDET	660	06.10~09.12	U12D01-COIL	3	Turbo	19500-B1010 19500-B2040
			09.12~	U18D04-COIL	3	Turbo	19500-B2050
	KFVE	660	06.10~09.12	U12D01-COIL	3	EFI	19500-B1010 19500-B2040
			09.12~	U18D04-COIL	3	EFI	19500-B2050
			06.10~09.12	U12D01-COIL	3	EFI	19500-B1010 19500-B2040
L185S	KFDET	660	06.10~09.12	U12D01-COIL	3	Turbo	19500-B1010 19500-B2040
			09.12~	U18D04-COIL	3	Turbo	19500-B2050
	KFVE	660	06.10~09.12	U12D01-COIL	3	EFI	19500-B1010 19500-B2040
L600S	EFGL	660	95.08~98.09	U13D02-COIL	3		90048-52117-000
			96.04~98.09	U13D01-COIL	3	Turbo	90048-52119-000
	EFZL	660	95.08~98.09	U13D02-COIL	3	EFI	90048-52117-000
			95.08~98.09	U11D01-COIL	2	Turbo	90048-52111-000
L610S	EFRL	660	96.04~98.09	U13D01-COIL	3	Turbo	90048-52119-000
			95.08~98.09	U13D02-COIL	3	EFI	90048-52117-000

車両型式	エンジン型式	排気量	年式	日立品番	使用数	備考	適応純正番号 (参考)
------	--------	-----	----	------	-----	----	----------------

ムーヴ/ムーヴ・カスタム 前ページにも有り

L900S	EFDET	660	98.10~02.09	U10D01-COIL	3	Turbo	90048-52126-000 90048-52126
	EFSE	660	98.10~00.09	U15D06-COIL	3	EFI	19070-97201-000 19070-97203-000
	EFVE	660	98.10~02.09	U10D01-COIL	3	EFI	90048-52126-000 90048-52126
L902S	JBDET	660	98.10~01.09	U11D02-COIL	2	Turbo	90048-52127-000
			01.09~02.09	U15D02-COIL	4	DIAMOND, Turbo	19070-97206-000 19070-97206
L910S	EFDET	660	98.10~02.09	U10D01-COIL	3	Turbo	90048-52126-000 90048-52126
	EFVE	660	98.10~02.09	U10D01-COIL	3	EFI	90048-52126-000 90048-52126
L912S	JBDET	660	01.09~02.09	U15D02-COIL	4	DIAMOND, Turbo	19070-97206-000 19070-97206
LA100S	KFDET	660	10.12~	U18D04-COIL	3	Turbo	19500-B2050
	KFVE	660	10.12~	U18D04-COIL	3	EFI	19500-B2050
LA110S	KFDET	660	10.12~	U18D04-COIL	3	Turbo	19500-B2050
	KFVE	660	10.12~	U18D04-COIL	3	EFI	19500-B2050
LA150S	KFDET	660	14.11~	U18D04-COIL	3	Turbo	19500-B2050
	KFVE	660	14.11~	U18D04-COIL	3	EFI	19500-B2050
LA160S	KFDET	660	14.11~	U18D04-COIL	3	Turbo	19500-B2050
	KFVE	660	14.11~	U18D04-COIL	3	EFI	19500-B2050

ムーヴ コンテ/ムーヴコンテ・カスタム

L575S	KFDET	660	08.08~09.12	U12D01-COIL	3	Turbo	19500-B2040
			09.12~	U18D04-COIL	3	ラベル付, Turbo	19500-B2050
	KFVE	660	08.08~09.12	U12D01-COIL	3	EFI	19500-B2040
			09.12~	U18D04-COIL	3	ラベル付, EFI	19500-B2050
L585S	KFDET	660	08.08~09.12	U12D01-COIL	3	Turbo	19500-B2040
			09.12~	U18D04-COIL	3	ラベル付, Turbo	19500-B2050
	KFVE	660	08.08~09.12	U12D01-COIL	3	EFI	19500-B2040
			09.12~	U18D04-COIL	3	ラベル付, EFI	19500-B2050

ムーヴ ラテ

L550S	EFDET	660	04.08~09.03	U10D01-COIL	3	Turbo	90048-52126-000 90048-52126
			EFVE	660	04.08~05.05	U10D01-COIL	3
	04.08~05.05	U18D03-COIL			3	DIAMOND, EFI, 端子4極	19070-97207-000 19070-97207
	05.05~07.05	U10D01-COIL			3	X, COOL, EFI	90048-52126
	05.05~	U18D03-COIL			3	L, EFI, 端子4極	19070-97207
	07.05~09.03	U10D01-COIL	3	COOLVS, VS, EFI	90048-52126		
L560S	EFDET	660	04.08~09.03	U10D01-COIL	3	Turbo	90048-52126-000 90048-52126
	EFVE	660	04.08~05.05	U10D01-COIL	3	DENSO, EFI	90048-52126-000 90048-52126
			05.05~09.03	U10D01-COIL	3	L, COOL, EFI	90048-52126

メビウス

ZVW41N	2ZRF	1800	13.04-	U19T14-COIL	4		90919-02258
--------	------	------	--------	-------------	---	--	-------------

いすゞ

エルフ

ASQ1F24	QR20DE	2000	07.06~	U13N04-COIL	4	EGI	5-86141-317-0 5-86153-966-0
ASQ2F24	QR20DE	2000	07.06~	U13N04-COIL	4	EGI	5-86141-317-0 5-86153-966-0

コモ

JCSGE25	QR25DE	2500	07.08~12.07	U13N04-COIL	4	EGI	5-86141-317-0 5-86153-966-0
JDSGE25	QR25DE	2500	07.08~12.07	U13N04-COIL	4	EGI	5-86141-317-0 5-86153-966-0
JSE25	QR25DE	2500	07.08~12.07	U13N04-COIL	4	EGI	5-86141-317-0 5-86153-966-0
JSGE25	QR25DE	2500	07.08~12.07	U13N04-COIL	4	EGI	5-86141-317-0 5-86153-966-0
JVRE25	QR20DE	2000	07.08~12.07	U13N04-COIL	4	EGI	5-86141-317-0 5-86153-966-0

イグニッションコイル 部品番号対照表

純正番号順

対照純正 部品番号	日立APS 部品番号
トヨタ TOYOTA	
19500-87101	U18D02-COIL
19500-B2050	U18D04-COIL
90048-52126	U10D01-COIL
90048-52130	U15D03-COIL
90919-02135	U12T12-COIL
90919-02139	U12T13-COIL
90919-02163	U12T14-COIL
90919-02164	U12T01-COIL
90919-02197	U12T02-COIL
90919-02217	U12T18-COIL
90919-02218	U12T18-COIL
90919-02220	U12T18-COIL
90919-02229	U13T01-COIL
90919-02230	U13T02-COIL
90919-02234	U19T11-COIL
90919-02237	U13T07-COIL
90919-02239	U13T05-COIL
90919-02240	U13T01-COIL
90919-02243	U13T03-COIL
90919-02244	U13T03-COIL
90919-02247	U13T04-COIL
90919-02248	U13T04-COIL
90919-02250	U13T06-COIL
90919-02251	U19T15-COIL
90919-02255	U19T15-COIL
90919-02256	U13T06-COIL
90919-02257	U20T03-COIL
90919-02258	U19T14-COIL
90919-02260	U13T04-COIL
90919-02262	U13T05-COIL
90919-02265	U13T08-COIL
90919-02266	U13T03-COIL
90919-C2002	U13T04-COIL
90919-C2004	U13T06-COIL
90919-C2006	U13T04-COIL
90919-T2005	U13T04-COIL

スズキ SUZUKI

33400-50M00	U19S01-COIL
33400-50M10	U19S01-COIL
33400-50Z01	U13N04-COIL
33400-50Z02	U13N04-COIL
33400-51K00	U15S02-COIL
33400-51K20	U15S02-COIL
33400-51K40	U15S02-COIL
33400-64P00	U19S01-COIL

日立APS部品番号順

日立APS 部品番号	対照純正 部品番号
トヨタ TOYOTA	
U10D01-COIL	90048-52126
U12T01-COIL	90919-02164
U12T02-COIL	90919-02197
U12T12-COIL	90919-02135
U12T13-COIL	90919-02139
U12T14-COIL	90919-02163
U12T18-COIL	90919-02217
	90919-02218
	90919-02220
U13T01-COIL	90919-02229
	90919-02240
U13T02-COIL	90919-02230
U13T03-COIL	90919-02243
	90919-02244
	90919-02266
U13T04-COIL	90919-02247
	90919-02248
	90919-02260
	90919-C2002
	90919-C2006
	90919-T2005
U13T05-COIL	90919-02239
	90919-02262
U13T06-COIL	90919-02250
	90919-02256
	90919-C2004
U13T07-COIL	90919-02237
U13T08-COIL	90919-02265
U15D03-COIL	90048-52130
U18D02-COIL	19500-87101
U18D04-COIL	19500-B2050
U19T11-COIL	90919-02234
U19T14-COIL	90919-02258
U19T15-COIL	90919-02251
	90919-02255
U20T03-COIL	90919-02257

スズキ SUZUKI

U12S02-COIL	33410-77E20
	33410-77E21
	33410-77E22
U12S03-COIL	33400-65G00
	33400-65G01
	33400-65G02
U12S04-COIL	33410-66D00
	33410-66D01

スズキ SUZUKI	
33400-64P10	U19S01-COIL
33400-65G00	U12S03-COIL
33400-65G01	U12S03-COIL
33400-65G02	U12S03-COIL
33400-74P00	U19S02-COIL
33400-76G00	U15S01-COIL (●U12S01-COIL)
33400-76G01	U15S01-COIL (●U12S01-COIL)
33400-76G11	U15S01-COIL (●U12S01-COIL)
33400-76G20	U15S01-COIL (●U12S01-COIL)
33400-76G21	U15S01-COIL (●U12S01-COIL)
33400-76G30	U15S01-COIL (●U12S01-COIL)
33400-77R00	U19S06-COIL
33400-78R00	U19S07-COIL
33400-85K00	U15S01-COIL (●U12S01-COIL)
33400-85K10	U15S01-COIL (●U12S01-COIL)
33400-85K20	U15S01-COIL (●U12S01-COIL)
33410-66D00	U12S04-COIL
33410-66D01	U12S04-COIL
33410-71G00	U13S01-COIL
33410-77E20	U12S02-COIL
33410-77E21	U12S02-COIL
33410-77E22	U12S02-COIL

ニッサン NISSAN	
22433-25U00	●U09104-COIL
22433-59S11	●U09111-COIL
22433-59S12	●U09111-COIL
22433-60U01	U09121-COIL
22433-60U02	U09121-COIL
22433-AA000	●U09109-COIL
22448-02U10	U09122-COIL
22448-02U11	U09122-COIL
22448-1KC0A	U17N01-COIL
22448-1KT0A	U13N04-COIL
22448-1KT0B	U20N01-COIL
22448-25U00	U09105-COIL
22448-2Y000	U09115-COIL
22448-2Y001	U09116-COIL
22448-2Y005	U09118-COIL
22448-2Y006	U09119-COIL
22448-2Y007	U09119-COIL

スズキ SUZUKI	
U13N04-COIL	33400-50Z01
	33400-50Z02
U13S01-COIL	33410-71G00
U15S01-COIL (●U12S01-COIL)	33400-76G00
	33400-76G01
	33400-76G11
	33400-76G20
	33400-76G21
	33400-76G30
	33400-85K00
	33400-85K10
	33400-85K20
U15S02-COIL	33400-51K00
	33400-51K20
	33400-51K40
U19S01-COIL	33400-50M00
	33400-50M10
	33400-64P00
	33400-64P10
U19S02-COIL	33400-74P00
U19S06-COIL	33400-77R00
U19S07-COIL	33400-78R00

ニッサン NISSAN	
●U09104-COIL	22433-25U00
●U09109-COIL	22433-AA000
●U09111-COIL	22433-59S11
	22433-59S12
●U09112-COIL	22448-F6513
●U13N02-COIL	22448-VT40A
U08001-COIL	22448-4M500
	22448-4M50A
U08002-COIL	22448-6J901
U08101-COIL	22448-6N000
	22448-6N001
	22448-6N011
	22448-6N015
U08102-COIL	22448-6N200
	22448-6N210
	22448-6N215
U08103-COIL	22448-8H300

ニッサン	NISSAN
22448-2Y502	U09113-COIL
22448-2Y700	U09114-COIL
22448-31U00	U09101-COIL
22448-31U01	U09101-COIL
22448-31U05	U09106-COIL
22448-31U06	U09106-COIL
22448-31U11	U09101-COIL
22448-31U16	U09106-COIL
22448-3H000	U09103-COIL
22448-3HD0A	U13N03-COIL
22448-3HD0B	U13N03-COIL
22448-3HD0C	U13N03-COIL
22448-4A00A	U15S01-COIL (●U12S01-COIL)
22448-4A00B	U15S01-COIL (●U12S01-COIL)
22448-4A00D	U15S01-COIL (●U12S01-COIL)
22448-4A00F	U15S01-COIL (●U12S01-COIL)
22448-4A00G	U19S01-COIL
22448-4A00H	U19S01-COIL
22448-4A01A	U19S01-COIL
22448-4A01B	U19S01-COIL
22448-4A0A0	U15S01-COIL
22448-4A0A1	U15S01-COIL
22448-4A0A2	U15S01-COIL (●U12S01-COIL)
22448-4M500	U08001-COIL
22448-4M50A	U08001-COIL
22448-4W001	U09117-COIL
22448-4W011	U09120-COIL
22448-5L300	U09108-COIL
22448-5TA0A	U20N02-COIL
22448-67U05	U09107-COIL
22448-6J901	U08002-COIL
22448-6N000	U08101-COIL
22448-6N001	U08101-COIL
22448-6N011	U08101-COIL
22448-6N015	U08101-COIL
22448-6N200	U08102-COIL
22448-6N210	U08102-COIL
22448-6N215	U08102-COIL
22448-6P000	U09103-COIL
22448-8H300	U08103-COIL
22448-8H310	U08103-COIL
22448-8H314	U08103-COIL
22448-8H315	U08103-COIL
22448-8J110	U16N01-COIL

ニッサン	NISSAN
U08103-COIL	22448-8H310
	22448-8H314
	22448-8H315
	22448-9Y600
U08104-COIL	22448-AL500
	22448-AL510
	22448-AL515
U08105-COIL	22448-AL600
	22448-AL610
	22448-AL615
	22448-AL61C
U08106-COIL	22448-AR000
	22448-AR010
	22448-AR015
U08107-COIL	22448-AR210
	22448-AR215
U08108-COIL	22448-AX001
U09101-COIL	22448-31U00
	22448-31U01
	22448-31U11
U09101-COIL (●U09102-COIL)	22448-AD101
U09103-COIL	22448-3H000
	22448-6P000
U09105-COIL	22448-25U00
U09106-COIL	22448-31U05
	22448-31U06
	22448-31U16
U09107-COIL	22448-67U05
U09108-COIL	22448-5L300
	22448-AA100
	22448-AA101
U09110-COIL	22448-AA000
U09113-COIL	22448-2Y502
U09114-COIL	22448-2Y700
U09115-COIL	22448-2Y000
U09116-COIL	22448-2Y001
U09117-COIL	22448-4W001
U09118-COIL	22448-2Y005
U09119-COIL	22448-2Y006
	22448-2Y007
U09120-COIL	22448-4W011
U09121-COIL	22433-60U01
	22433-60U02
U09122-COIL	22448-02U10
	22448-02U11
U09123-COIL	22448-91F00
U11C01-COIL	22462-6A0A0
U13N03-COIL	22448-3HD0A

ニッサン	NISSAN
22448-8J111	U16N01-COIL
22448-8J115	U16N01-COIL
22448-8J11C	U16N01-COIL
22448-91F00	U09123-COIL
22448-9Y600	U08103-COIL
22448-AA000	U09110-COIL
22448-AA100	U09108-COIL
22448-AA101	U09108-COIL
22448-AD101	U09101-COIL (●U09102-COIL)
22448-AL500	U08104-COIL
22448-AL510	U08104-COIL
22448-AL515	U08104-COIL
22448-AL600	U08105-COIL
22448-AL610	U08105-COIL
22448-AL615	U08105-COIL
22448-AL61C	U08105-COIL
22448-AR000	U08106-COIL
22448-AR010	U08106-COIL
22448-AR015	U08106-COIL
22448-AR210	U08107-COIL
22448-AR215	U08107-COIL
22448-AX001	U08108-COIL
22448-ED000	U13N04-COIL
22448-ED800	U15N01-COIL
22448-ED80A	U15N01-COIL
22448-EN200	U13N04-COIL
22448-EY00A	U17N02-COIL
22448-F6513	●U09112-COIL
22448-JA00C	U13N04-COIL
22448-JA10A	U16N02-COIL
22448-JA10C	U16N02-COIL
22448-JF00B	U18N02-COIL
22448-VT40A	●U13N02-COIL
22462-4A00A	U15S01-COIL (●U12S01-COIL)
22462-6A00D	U19N02-COIL
22462-6A00E	U19N02-COIL
22462-6A0A0	U11C01-COIL

ミツビシ	MITSUBISHI
1832A057	U19N02-COIL
1832A080	U19N02-COIL
MD308914	U12C04-COIL
MD314583	U15C03-COIL
MD315999	U13C01-COIL
MD321461	U12C03-COIL
MD325048	U11C02-COIL
MD325592	U15C01-COIL
MD338017	U13C01-COIL

ニッサン	NISSAN
U13N03-COIL	22448-3HD0B
U13N03-COIL	22448-3HD0C
U13N04-COIL	22448-1KT0A
	22448-ED000
	22448-EN200
	22448-JA00C
U15N01-COIL	22448-ED800
	22448-ED80A
U15S01-COIL	22448-4A0A0
	22448-4A0A1
U15S01-COIL (●U12S01-COIL)	22448-4A00A
	22448-4A00B
	22448-4A00D
	22448-4A00F
	22448-4A0A2
	22462-4A00A
U16N01-COIL	22448-8J110
	22448-8J111
	22448-8J115
	22448-8J11C
U16N02-COIL	22448-JA10A
	22448-JA10C
U17N01-COIL	22448-1KC0A
U17N02-COIL	22448-EY00A
U18N02-COIL	22448-JF00B
U19N02-COIL	22462-6A00D
	22462-6A00E
U20N01-COIL	22448-1KT0B
U20N02-COIL	22448-5TA0A
U19S01-COIL	22448-4A00G
	22448-4A00H
	22448-4A01A
	22448-4A01B

ミツビシ	MITSUBISHI
U08108-COIL	MQ701132
U11C01-COIL	MD346383
U11C02-COIL	MD325048
	MD360384
	MD362907
U11C03-COIL	MD344196
	MD346866
	MD353882
U11C03-COIL	MD354007

三菱 MITSUBISHI	
MD344196	U11C03-COIL
MD346383	U11C01-COIL
MD346866	U11C03-COIL
MD353882	U11C03-COIL
MD354007	U11C03-COIL
MD358244	U11C03-COIL
MD360384	U11C02-COIL
MD362907	U11C02-COIL
MD362913	U11C03-COIL
MD363552	U12C03-COIL
MD366821	U11C03-COIL
MN115259	U15C02-COIL
MQ701132	U08108-COIL
MQ701133	U15N01-COIL
MQ701134	U13N04-COIL
MQ703889	U13N04-COIL
MQ712809	U15N01-COIL

マツダ MAZDA	
1A03-18-100	U15S01-COIL (●U12S01-COIL)
1A03-18-100A	U15S01-COIL (●U12S01-COIL)
1A05-18-100	U15S01-COIL (●U12S01-COIL)
1A05-18-100A	U15S01-COIL (●U12S01-COIL)
1A06-18-100	U15S01-COIL (●U12S01-COIL)
1A07-18-100	U15S01-COIL (●U12S01-COIL)
1A07-18-100A	U15S01-COIL (●U12S01-COIL)
1A08-18-100	U15S01-COIL (●U12S01-COIL)
1A09-18-100	U15S01-COIL (●U12S01-COIL)
1A10-18-100	U19S01-COIL
1A12-18-100	U15S01-COIL (●U12S01-COIL)
1A13-18-100	U19S01-COIL
1A14-18-100	U19S01-COIL
1A51-18-100	U12S02-COIL
1A51-18-100A	U12S02-COIL
1A51-18-100B	U12S02-COIL
1N01-18-100	U08101-COIL
1N03-18-100	U08101-COIL
1N04-18-100	U08101-COIL
1N06-18-100	U08101-COIL

三菱 MITSUBISHI	
U11C03-COIL	MD358244
	MD362913
	MD366821
U12C03-COIL	MD321461
	MD363552
U12C04-COIL	MD308914
U13C01-COIL	MD315999
	MD338017
U13N04-COIL	MQ701134
	MQ703889
U15C01-COIL	MD325592
U15C02-COIL	MN115259
U15C03-COIL	MD314583
U15N01-COIL	MQ701133
	MQ712809
U19N02-COIL	1832A057
	1832A080

マツダ MAZDA	
U08101-COIL	1N01-18-100
	1N03-18-100
	1N04-18-100
	1N06-18-100
U08108-COIL	1N07-18-100
U12M01-COIL	L813-18-100
U12S02-COIL	1A51-18-100
	1A51-18-100A
	1A51-18-100B
U13N04-COIL	1N08-18-100
	1N11-18-100
	1N12-18-100
U15M01-COIL	N3H1-18-100
	N3H1-18-100A
	N3H1-18-100B
	N3H1-18-100C
U15M02-COIL	FP85-18-100B
	FP85-18-100C
U15S01-COIL (●U12S01-COIL)	1A03-18-100
	1A03-18-100A
	1A05-18-100
	1A05-18-100A
U15S01-COIL (●U12S01-COIL)	1A06-18-100
	1A07-18-100

マツダ MAZDA	
1N07-18-100	U08108-COIL
1N08-18-100	U13N04-COIL
1N11-18-100	U13N04-COIL
1N12-18-100	U13N04-COIL
FP85-18-100B	U15M02-COIL
FP85-18-100C	U15M02-COIL
L3G2-18-100A	U18M03-COIL
L3G2-18-100B	U18M03-COIL
L813-18-100	U12M01-COIL
LF16-18-100	U18M04-COIL
LF16-18-100B	U18M04-COIL
LF2L-18-100A	U18M01-COIL
N3H1-18-100	U15M01-COIL
N3H1-18-100A	U15M01-COIL
N3H1-18-100B	U15M01-COIL
N3H1-18-100C	U15M01-COIL
ZJ01-18-100	U17M01-COIL
ZJ01-18-100A	U17M01-COIL
ZJ20-18-100A	U19M02-COIL

イズミ ISUZU	
5-86141-317-0	U13N04-COIL
5-86153-966-0	U13N04-COIL

ホンダ HONDA	
30500-POA-A01	U12H02-COIL
30500-PCA-003	U12H02-COIL
30500-PE0-006	U12H09-COIL
30510-P73-A01	U12H01-COIL
30510-P73-A02	U12H01-COIL
30510-PT2-006	U12H06-COIL
30520-58G-003	U20H01-COIL
30520-59B-013	U16H07-COIL
30520-5R0-003	U16H04-COIL
30520-5R0-013	U16H04-COIL
30520-5Z1-003	U16H05-COIL
30520-5Z1-013	U16H05-COIL
30520-5Z2-003	U16H06-COIL
30520-5Z2-013	U16H06-COIL
30520-P8E-A01	U09001-COIL
30520-P8E-S01	U09001-COIL
30520-PCX-007	U14H01-COIL
30520-PFB-007	U09001-COIL
30520-PFE-004	U09001-COIL
30520-PGK-A01	U09001-COIL
30520-PNA-007	U14H01-COIL
30520-PNC-004	U14H01-COIL
30520-PPD-003	U09003-COIL
30520-PPD-S01	U09003-COIL

マツダ MAZDA	
U15S01-COIL (●U12S01-COIL)	1A07-18-100A
	1A08-18-100
	1A09-18-100
	1A12-18-100
U17M01-COIL	ZJ01-18-100 ZJ01-18-100A
U18M01-COIL	LF2L-18-100A
U18M03-COIL	L3G2-18-100A L3G2-18-100B
U18M04-COIL	LF16-18-100 LF16-18-100B
U19M02-COIL	ZJ20-18-100A
U19S01-COIL	1A10-18-100 1A13-18-100 1A14-18-100

イズミ ISUZU	
U13N04-COIL	5-86141-317-0 5-86153-966-0

ホンダ HONDA			
U09001-COIL	30520-P8E-A01 30520-P8E-S01 30520-PFB-007 30520-PFE-004 30520-PGK-A01 30520-PVF-A01 30520-PVJ-A01 30520-PXH-004 30520-RCA-A01		
	U09001-COIL	30520-RCA-A02 30520-RCA-S01 30520-RGA-004	
	U09002-COIL	30520-R70-A01 30520-R70-S01	
	U09003-COIL	30520-PPD-003 30520-PPD-S01	
	U09005-COIL	30520-RB0-003 30520-RB0-013 30520-RB0-S01	
		U09006-COIL	30521-PWA-003 30521-PWA-S01 30521-RLB-003
		U09007-COIL	30520-PWA-003 30520-PWA-S01

ホンダ HONDA	
30520-PVF-A01	U09001-COIL
30520-PVJ-A01	U09001-COIL
30520-PWA-003	U09007-COIL
30520-PWA-S01	U09007-COIL
30520-PWC-003	U09008-COIL
30520-PWC-013	U09008-COIL
30520-PWC-S01	U09008-COIL
30520-PXH-004	U09001-COIL
30520-R70-A01	U09002-COIL
30520-R70-S01	U09002-COIL
30520-RB0-003	U09005-COIL
30520-RB0-013	U09005-COIL
30520-RB0-S01	U09005-COIL
30520-RBJ-003	U09010-COIL
30520-RBJ-013	U09010-COIL
30520-RBJ-S01	U09010-COIL
30520-RCA-A01	U09001-COIL
30520-RCA-A02	U09001-COIL
30520-RCA-S01	U09001-COIL
30520-RGA-004	U09001-COIL
30520-RNA-A01	U20H03-COIL
30520-RRA-007	U14H01-COIL
30520-RS8-004	U15H01-COIL
30520-RWC-A01	U14H01-COIL
30521-PWA-003	U09006-COIL
30521-PWA-S01	U09006-COIL
30521-RBJ-003	U09009-COIL
30521-RBJ-013	U09009-COIL
30521-RBJ-S01	U09009-COIL
30521-RLB-003	U09006-COIL

ダイハツ DAIHATSU	
19070-97201-000	U15D06-COIL
19070-97203-000	U15D06-COIL
19070-97204-000	U15D01-COIL
19070-97205	U15D04-COIL
19070-97205-000	U15D04-COIL
19070-97206	U15D02-COIL
19070-97206-000	U15D02-COIL
19070-97207	U18D03-COIL
19070-97207-000	U18D03-COIL
19070-97501	U15D01-COIL
19070-97501-000	U15D01-COIL
19500-87101	U18D02-COIL
19500-87101-000	U18D02-COIL
19500-97201	U18D01-COIL
19500-B1010	U12D01-COIL
19500-B2010	U17D01-COIL
19500-B2030	U17D01-COIL
19500-B2040	U12D01-COIL

ホンダ HONDA	
U09008-COIL	30520-PWC-003
	30520-PWC-013
	30520-PWC-S01
U09009-COIL	30521-RBJ-003
	30521-RBJ-013
	30521-RBJ-S01
U09010-COIL	30520-RBJ-003
	30520-RBJ-013
	30520-RBJ-S01
U12H01-COIL	30510-P73-A01
	30510-P73-A02
U12H02-COIL	30500-P0A-A01
	30500-PCA-003
U12H06-COIL	30510-PT2-006
U12H09-COIL	30500-PE0-006
U14H01-COIL	30520-PCX-007
	30520-PNA-007
	30520-PNC-004
	30520-RRR-007
	30520-RWC-A01
U15H01-COIL	30520-RS8-004
U16H04-COIL	30520-5R0-003
	30520-5R0-013
U16H05-COIL	30520-5Z1-003
	30520-5Z1-013
U16H06-COIL	30520-5Z2-003
	30520-5Z2-013
U16H07-COIL	30520-59B-013
U20H01-COIL	30520-58G-003
U20H03-COIL	30520-RNA-A01

ダイハツ DAIHATSU	
U10D01-COIL	90048-52125
	90048-52126
	90048-52126-000
U11D01-COIL	90048-52111-000
U11D02-COIL	90048-52127-000
U12D01-COIL	19500-B1010
	19500-B2040
U12T12-COIL	90919-02135
	90919-02135-000
U12T13-COIL	90919-02139
	90919-02139-000
U12T18-COIL	90919-02217
	90919-02218
	90919-02220
U13D01-COIL	90048-52119-000
U13D02-COIL	90048-52117-000
U13T03-COIL	90919-02243
	90919-02244

ダイハツ DAIHATSU	
19500-B2050	U18D04-COIL
19500-B2051	U18D04-COIL
90048-52111-000	U11D01-COIL
90048-52117-000	U13D02-COIL
90048-52119-000	U13D01-COIL
90048-52125	U10D01-COIL
90048-52126	U10D01-COIL
90048-52126-000	U10D01-COIL
90048-52127-000	U11D02-COIL
90048-52130	U15D03-COIL
90048-52130-000	U15D03-COIL
90919-02135	U12T12-COIL
90919-02135-000	U12T12-COIL
90919-02139	U12T13-COIL
90919-02139-000	U12T13-COIL
90919-02217	U12T18-COIL
90919-02218	U12T18-COIL
90919-02220	U12T18-COIL
90919-02237	U13T07-COIL
90919-02239	U13T05-COIL
90919-02243	U13T03-COIL
90919-02244	U13T03-COIL
90919-02248	U13T04-COIL
90919-02256	U13T06-COIL
90919-02258	U19T14-COIL
90919-02260	U13T04-COIL
90919-02262	U13T05-COIL
90919-02266	U13T03-COIL

スバル SUBARU	
19500-B2050	U18D04-COIL
22433AA430	U13F03-COIL
22433AA451	U13F01-COIL
22433AA480	U18F03-COIL
22433AA500	U15F01-COIL
22433AA540	U18F03-COIL
22433AA550	U13F01-COIL
22433AA551	U13F01-COIL
22433AA580	U15F01-COIL
22433AA640	U18F03-COIL
22433AA641	U18F03-COIL
22433AA700	U19F01-COIL
22433AA741	U20F01-COIL
22433AA782	U20F02-COIL
22433KA470	U12F01-COIL
22433KA581	U13F02-COIL
22433KA610	U15F04-COIL
22433KA611	U15F04-COIL
22433KA612	U15F04-COIL
22433KA630	U15F04-COIL

ダイハツ DAIHATSU	
U13T03-COIL	90919-02266
U13T04-COIL	90919-02248
	90919-02260
U13T05-COIL	90919-02239
	90919-02262
U13T06-COIL	90919-02256
U13T07-COIL	90919-02237
U15D01-COIL	19070-97204-000
	19070-97501
	19070-97501-000
U15D02-COIL	19070-97206
	19070-97206-000
U15D03-COIL	90048-52130
	90048-52130-000
U15D04-COIL	19070-97205
	19070-97205-000
U15D06-COIL	19070-97201-000
	19070-97203-000
U17D01-COIL	19500-B2010
	19500-B2030
U18D01-COIL	19500-97201
U18D02-COIL	19500-87101
	19500-87101-000
U18D03-COIL	19070-97207
	19070-97207-000
U18D04-COIL	19500-B2050
	19500-B2051
U19T14-COIL	90919-02258

スバル SUBARU	
U08001-COIL	22448-4M50A
U08101-COIL	22448-6N015
U12F01-COIL	22433KA470
U13F01-COIL	22433AA451
	22433AA550
	22433AA551
U13F02-COIL	22433KA581
U13F03-COIL	22433AA430
U13T04-COIL	90919-02260
U15F01-COIL	22433AA500
	22433AA580
U15F04-COIL	22433KA610
	22433KA611
	22433KA612
	22433KA630
	22433KA631
	22433KA632
U18F03-COIL	22433AA480
	22433AA540
	22433AA640

スバル SUBARU	
22433KA631	U15F04-COIL
22433KA632	U15F04-COIL
22448-4M50A	U08001-COIL
22448-6N015	U08101-COIL
90919-02260	U13T04-COIL

●は製造廃止品となります。

スバル SUBARU	
U18F03-COIL	22433AA641
U18D04-COIL	19500-B2050
U19F01-COIL	22433AA700
U20F01-COIL	22433AA741
U20F02-COIL	22433AA782