

MotaGare モトガレ

ホースジョイント

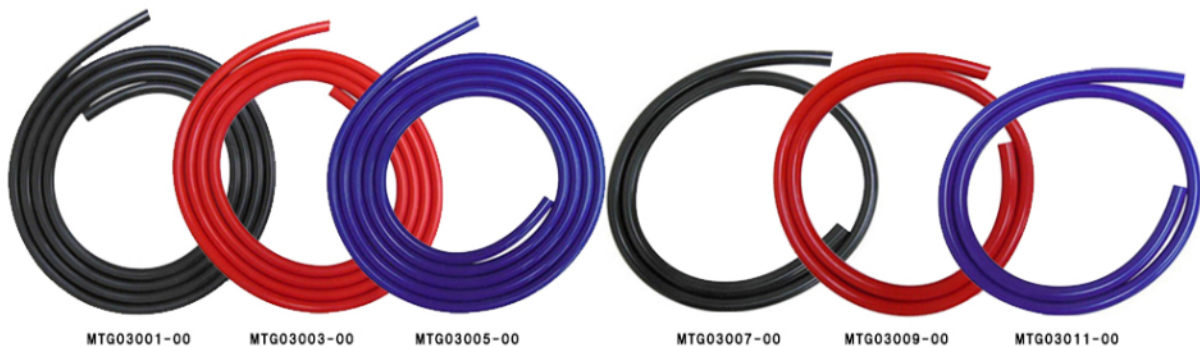
- 流動ロスの少ない特殊ホースジョイント ターボメーター、圧力センサーなど精度を求められる計測機器への使用に適します
- 耐熱性も高く長期に渡り安心して使用可能



品名	品番	備考	定価(税抜)
ホースジョイントストレート4-4	MTG04001	使用温度範囲: -20℃ ~ +110℃ 耐油性、耐アルカリ性、耐酸性的	260
ホースジョイントストレート6-4	MTG04002		440
ホースジョイントストレート6-6	MTG04003		380
ホースジョイントT型4-4-4	MTG04004		300
ホースジョイントT型6-4-6	MTG04005		550
ホースジョイントT型6-6-6	MTG04006		550
ホースジョイントT型8-4-8	MTG04007		630

シリコンホース

温度変化に強く耐久性に優れ、また機密性や金属部品への密着性に優れるため精度を求める配管に最適。



品名	品番	備考	定価(税抜)
シリコンホース Φ4黒 2M	MTG03001-00	■ホース肉厚: 約2mm ■耐熱性能: -40℃~260℃	1800
シリコンホース Φ4黒 30M	MTG03002-00		26300
シリコンホース Φ4赤 2M	MTG03003-00		1800
シリコンホース Φ4赤 30M	MTG03004-00		26300
シリコンホース Φ4青 2M	MTG03005-00		1800
シリコンホース Φ4青 30M	MTG03006-00		26300
シリコンホース Φ6黒 1M	MTG03007-00	■ホース肉厚: 約2.4mm ■耐熱性能: -40℃~260℃	1900
シリコンホース Φ6黒 30M	MTG03008-00		36900
シリコンホース Φ6赤 1M	MTG03009-00		2100
シリコンホース Φ6赤 30M	MTG03010-00		36900
シリコンホース Φ6青 1M	MTG03011-00		2100
シリコンホース Φ6青 30M	MTG03012-00		36900

ホースクランプ

- 真円性が高くホース全周に均一な締付けが可能
- ホース内の圧力漏れを抑えメーター配管に最適

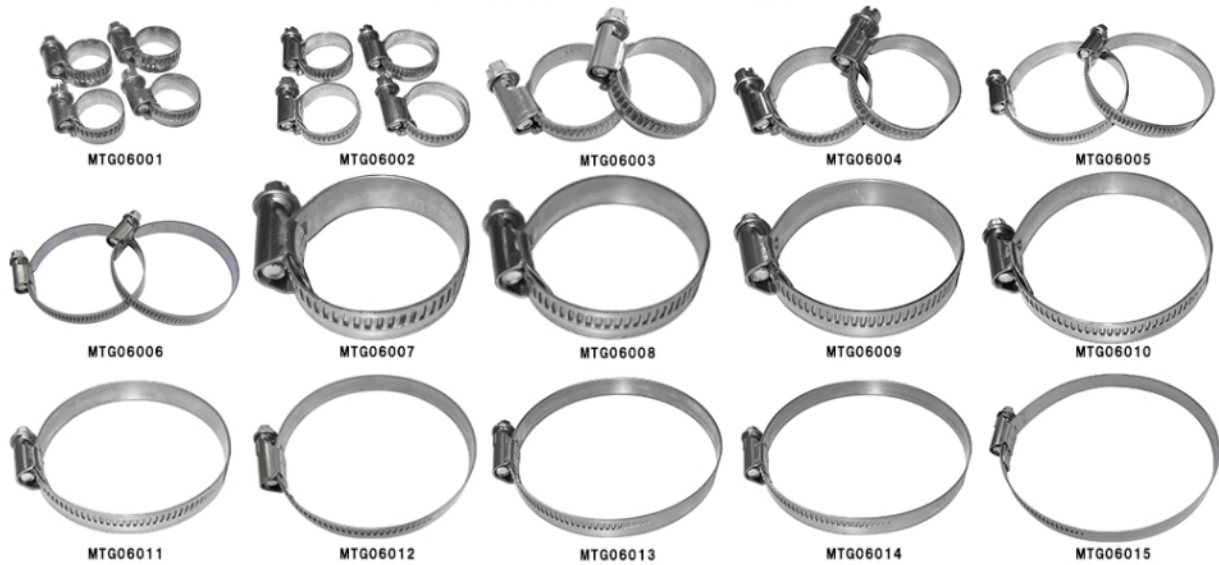


品名	品番	備考	定価(税抜)
ホースクランプ Φ7.8	MTG05001	サイズ: Φ7.8/自由時内径: 7.8mm/最大値内径: 9.5mm	200
ホースクランプ Φ9.4	MTG05002	サイズ: Φ9.4/自由時内径: 9.4mm/最大値内径: 11.3mm	200
ホースクランプ Φ11.6	MTG05003	サイズ: Φ11.6/自由時内径: 11.6mm/最大値内径: 13.8mm	200

MotoCare モトガレ

ホースバンド

バンド・ハウジング：SUS430/ネジ部分：亜鉛メッキ



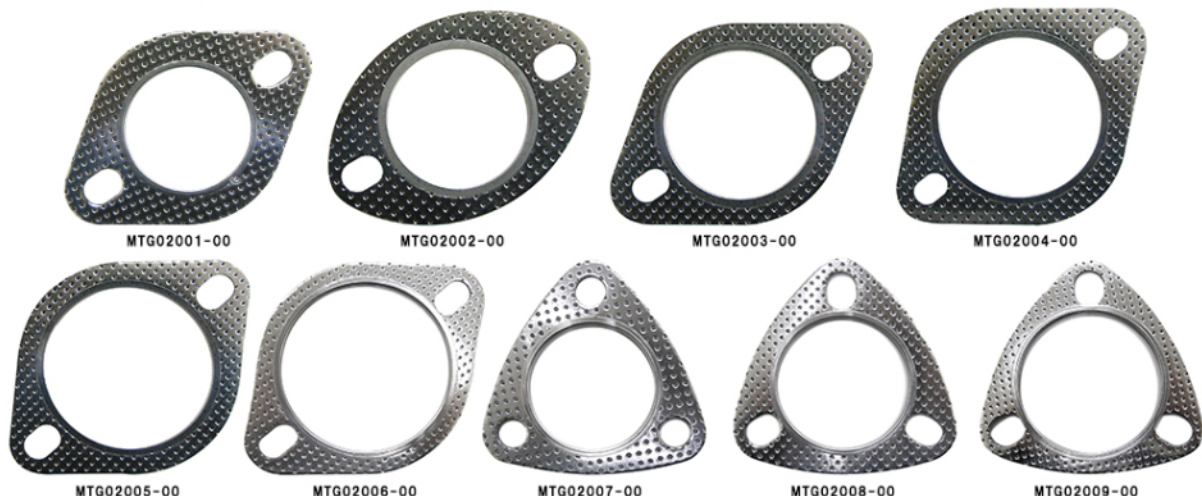
品名	品番	備考	定価(税抜)	
ホースバンド9mm Φ8-16	MTG06001	バンド幅：9 mm/サイズ：Φ8-16~Φ12-22/ネジ頭：7mm 4個入	900	
ホースバンド9mm Φ12-22	MTG06002		900	
ホースバンド9mm Φ16-28	MTG06003		バンド幅：9 mm/サイズ：Φ16-28~Φ40-60/ネジ頭：7mm 2個入	600
ホースバンド9mm Φ20-32	MTG06004			600
ホースバンド9mm Φ30-45	MTG06005			650
ホースバンド9mm Φ40-60	MTG06006	650		
ホースバンド12mm Φ25-40	MTG06007	バンド幅：12 mm/サイズ：Φ25-40~Φ100-120/ネジ頭：7mm 1個入	360	
ホースバンド12mm Φ35-50	MTG06008		380	
ホースバンド12mm Φ40-60	MTG06009		420	
ホースバンド12mm Φ50-70	MTG06010		440	
ホースバンド12mm Φ60-80	MTG06011		450	
ホースバンド12mm Φ70-90	MTG06012		460	
ホースバンド12mm Φ80-100	MTG06013		490	
ホースバンド12mm Φ90-110	MTG06014		520	
ホースバンド12mm Φ100-120	MTG06015		560	

マフラーガスケット

耐熱性能に優れるノンアスベストタイプ。

接合性に優れ排気漏れの少ない、高精度・高耐久・高信頼のマフラーガスケット。

純正マフラー・エキパイ接合部のリペア品として、また、スポーツマフラー・エキパイ交換時に合わせてお使い下さい。



品名	品番	備考	定価(税抜)
マフラーガスケット50 楕円	MTG02001-00	■スチール/アラミド繊維 ■耐熱性能：-30℃~600℃	500
マフラーガスケット53 楕円	MTG02002-00		500
マフラーガスケット62 楕円	MTG02003-00		600
マフラーガスケット70 楕円	MTG02004-00		600
マフラーガスケット76-80楕円	MTG02005-00		700
マフラーガスケット83 楕円	MTG02006-00		700
マフラーガスケット50 三角	MTG02007-00		500
マフラーガスケット60 三角	MTG02008-00		600
マフラーガスケット65-70三角	MTG02009-00		700

MotoGare モトガレ

カーボンガスケット



品名	品番	備考	定価(税抜)
カーボンガスケット50 楕円	MTG02101	■カーボンラフタイト ■耐熱性能：-30℃～800℃	600
カーボンガスケット53 楕円	MTG02102		600
カーボンガスケット62 楕円	MTG02103		700
カーボンガスケット70 楕円	MTG02104		700
カーボンガスケット76-80楕円	MTG02105		800

マフラーハンガー

強化ゴムを使用することでボディへの干渉・マフラーの下がり、脱落を防止します。
マフラーの歪みからくる排気干渉を抑え、パワーロスを減少させます。
純正マフラー吊り下げリングの補修だけでなく、スポーツマフラー交換の際にもご使用ください。
取り付けは、純正マフラー吊り下げリングと交換するだけ。



品名	品番	備考	定価(税抜)
マフラーハンガー-001	MTG01001-00	トヨタ・日産 ■材質：EPDM ■耐熱性能：-40℃～150℃ ■数量：2個入	1800
マフラーハンガー-002	MTG01002-00	トヨタ・日産・三菱用※スリル一部適合 ■材質：EPDM ■耐熱性能：-40℃～150℃ ■数量：2個入	1800
マフラーハンガー-003	MTG01003-00	ホンダ・マツダ※スリル一部適合 ■材質：EPDM ■耐熱性能：-40℃～150℃ ■数量：2個入	1800
マフラーハンガー-006	MTG01006-00	ランサー-EVO・エスティマ・アルファード他 ■材質：EPDM ■耐熱性能：-40℃～150℃ ■数量：1個入り	1200
マフラーハンガー-007	MTG01007-00	9#系ヴェイツ/現行フィット対応 狭小ピッチ 003タイプ適合車は003に対して位置アップ可能 車高調整着車両推奨 ■材質：EPDM ■耐熱性能：-40℃～150℃ ■数量：1個入り	2000
マフラーハンガー-008	MTG01008-00	トヨタ/日産/三菱/スリル等002タイプ適合車/スズキ全車用 002に対して位置アップ可能 車高調整着車両推奨 ■材質：EPDM ■耐熱性能：-40℃～150℃ ■数量：1個入り	2000

ダウンマフラーハンガー

適切な高さへマフラーを吊り下げることができ、エアロパーツ装着車への干渉を抑えられます。



品名	品番	備考	定価(税抜)
マフラーハンガー-004	MTG01004-00	トヨタ/日産/三菱/ホンダ/マツダ/スリル一部適合 ■材質：EPDM ■耐熱性能：-40℃～150℃ ■数量：1個入り	1200
マフラーハンガー-005	MTG01005-00	エルグランド・エスティマ・アルファード他 ■材質：EPDM ■耐熱性能：-40℃～150℃ ■数量：1個入り	1200
マフラーハンガー-009	MTG01009-00	スリル一部適合 ■材質：EPDM ■耐熱性能：-40℃～150℃ ■数量：1個入り	1200

フランジボルトセット

- 高品質・高耐久SUS304ステンレス製 純正品やスポーツマフラー添付のボルト、ナットに比べ錆びにくい。
- スポーツマフラーの整備・補修やグレードアップ



品名	品番	備考	定価(税抜)
フランジボルトセットM10x35	MTG07001	SUS304ステンレス製 ネジ頭：16.8mm ネジの長さ：35mm	550
フランジボルトセットM10x45	MTG07002	SUS304ステンレス製 ネジ頭：16.8mm ネジの長さ：45mm	600

MotaGare モトガレ

センサーアダプター

真鍮製



MTG08001



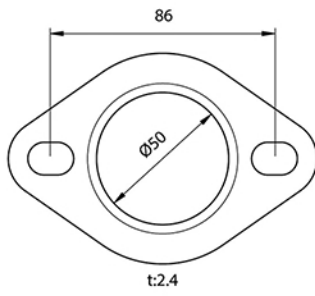
MTG08002

品名	品番	備考	定価(税抜)
油温計/油圧計用センサーアダプター ランエボ	MTG08001	オスねじ：PT3/8 メスねじ：PT1/8 ランサーエボリューション用	800
油圧計センサーアダプター 六角三方	MTG08002	オスねじ：PT1/8 メスねじ：PT1/8	800

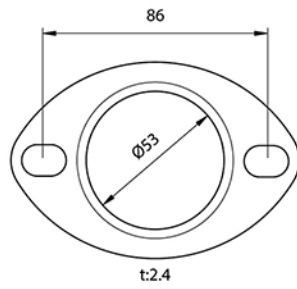
MotaGare

マフラーガスケットサイズ表

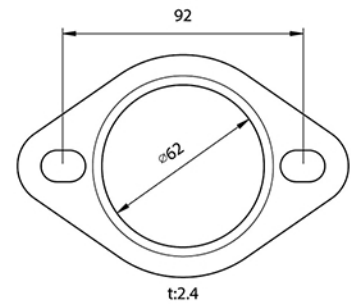
MTG02001 マフラーガスケット 50 ダエン



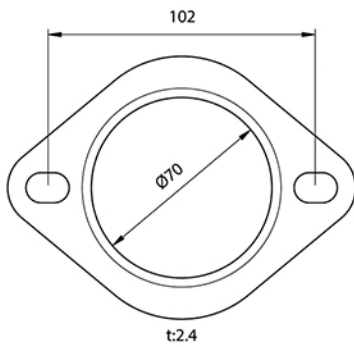
MTG02002 マフラーガスケット 53 ダエン



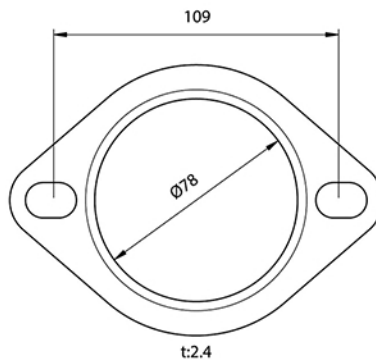
MTG02003 マフラーガスケット 62 ダエン



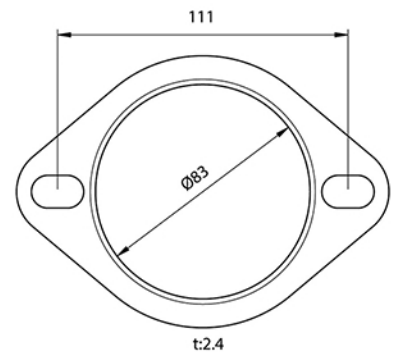
MTG02004 マフラーガスケット 70 ダエン



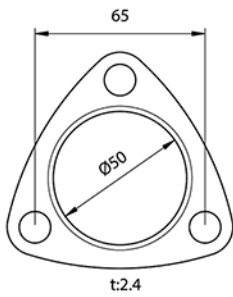
MTG02005 マフラーガスケット 76-80 ダエン



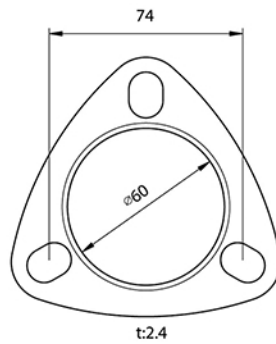
MTG02006 マフラーガスケット 83 ダエン



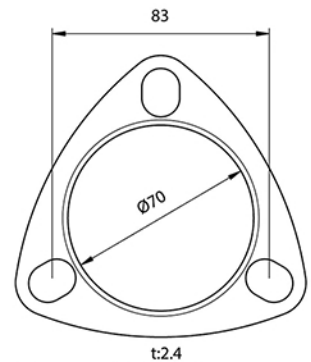
MTG02007 マフラーガスケット 50 サンカク



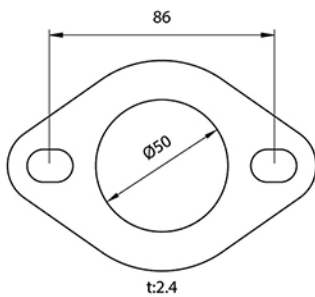
MTG02008 マフラーガスケット 60 サンカク



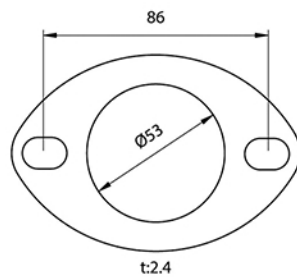
MTG02009 マフラーガスケット 65-70 サンカク



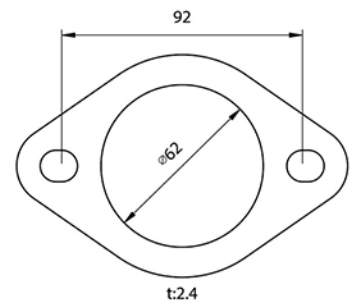
MTG02101 カーボンマフラーガスケット 50 ダエン



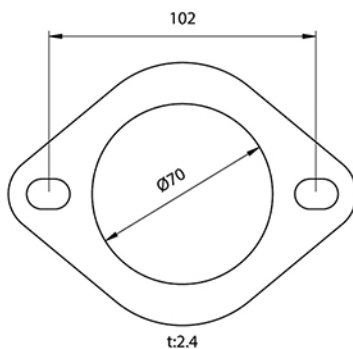
MTG02102 カーボンマフラーガスケット 53 ダエン



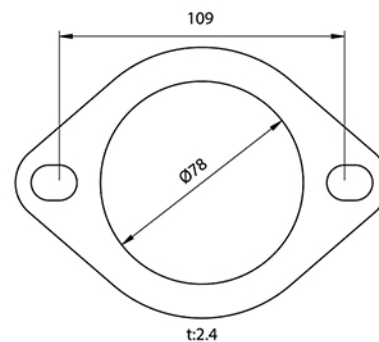
MTG02103 カーボンマフラーガスケット 62 ダエン



MTG02104 カーボンマフラーガスケット 70 ダエン

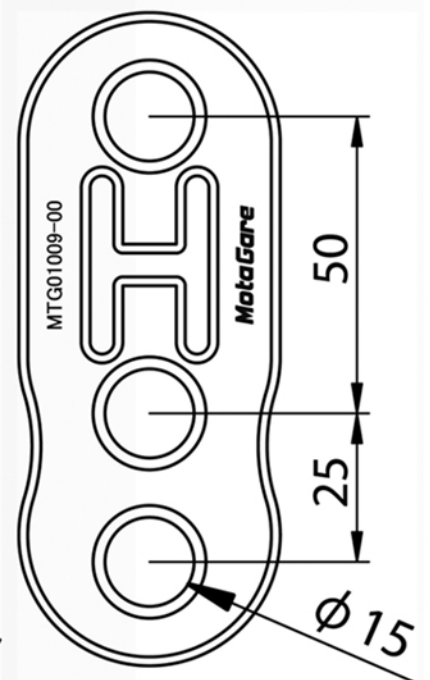
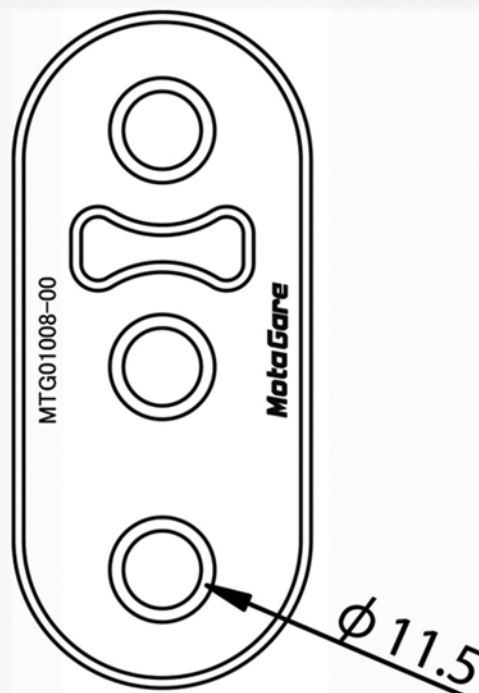
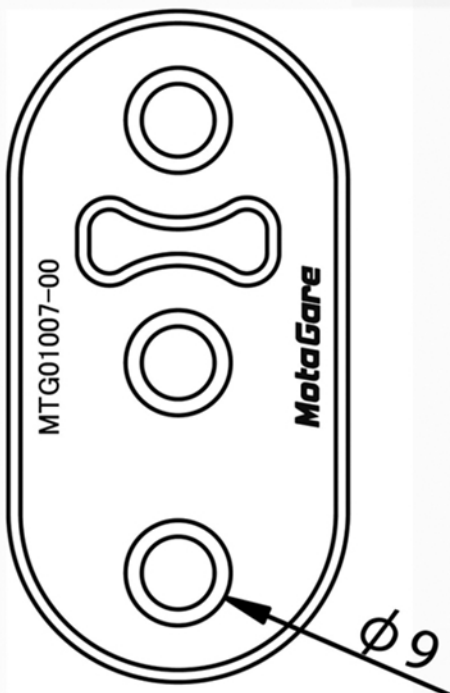
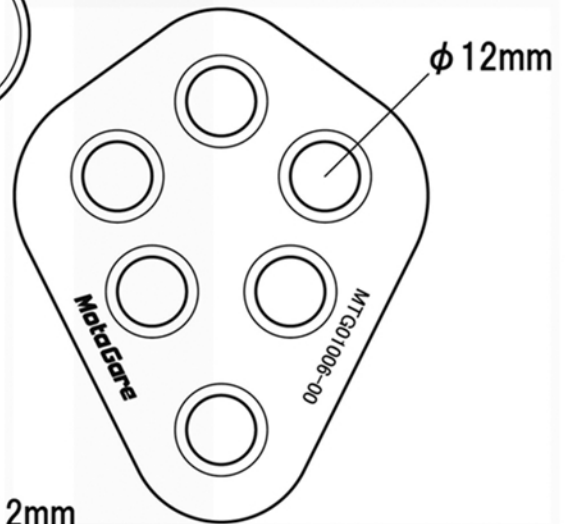
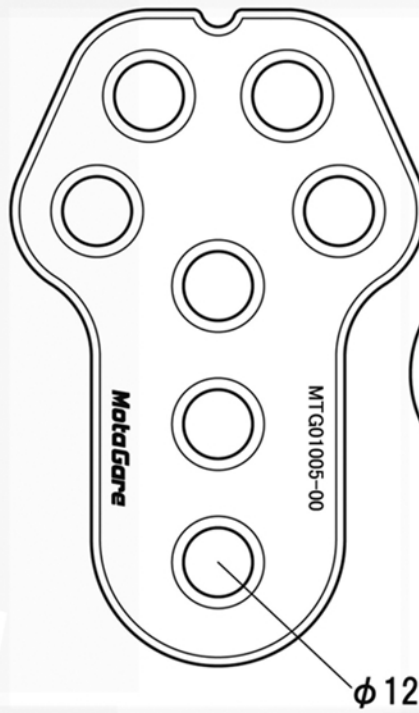
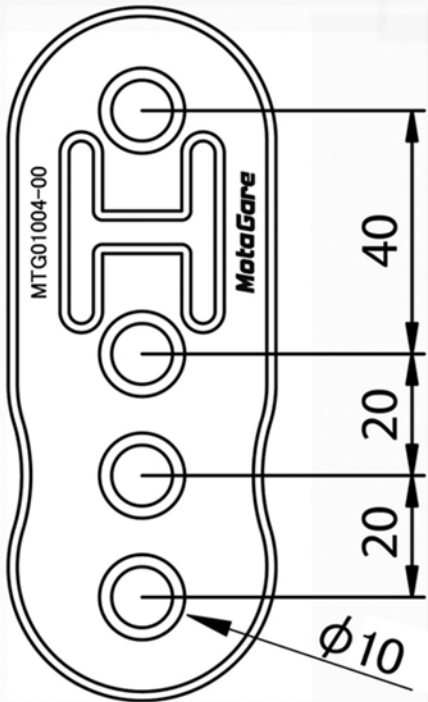
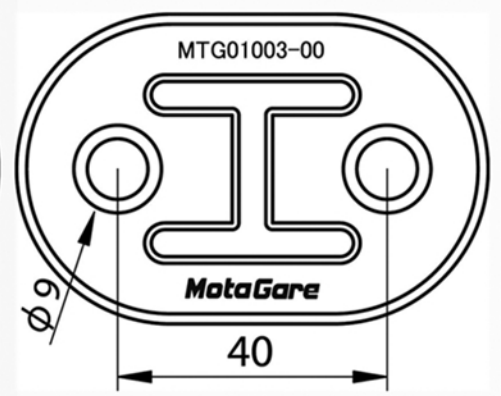
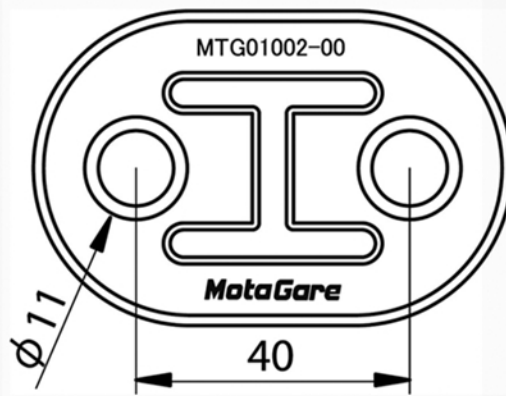
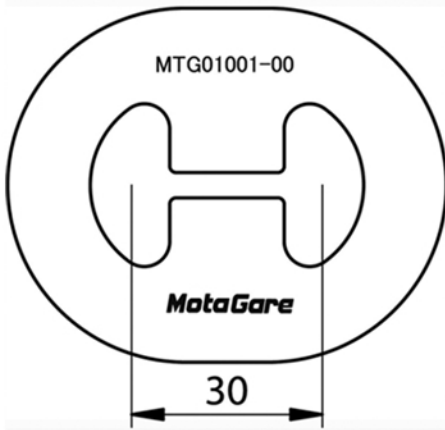


MTG02105 カーボンマフラーガスケット 76-80 ダエン



MotaGare

マフラーハンガーサイズ表



モタガレ マフラーハンガー 適合目安表

メーカー	車種	型式	タイプ	備考
TOYOTA	アクア	NHP10	007×5	
	アルファード	ANH/MNH10/15	002×2・006×3	
		ANH20/25・GGH20/25	002×5	
		GGH30/35W・AYH30W	002×6	
	アレックス	NZE/ZZE12#	002×3	
	ヴァンガード	ACA/GSA33W	002×5	
	ヴィッツ	SCP/NCP10/13	002×4	
		NCP91/95・SCP90	003×4	純正値と同等にする場合は003/007は14mmダウン
	ヴェルファイア	AGH/GGH30/35W・AYH30W	002×6	
	エスティマ	ACR/MCR30/40W	002×2・006×3	
		ACR/GSR50W(FF)	002×5	
		ACR/GSR55W(4WD)	002×5	
	FJクルーザー	GSJ15W	002×4・006×1	
	MR-S	ZZW30	002×3	
	クラウン	UZS131		
		GRS18#	002×6	
		GRS20#		
	グラントハイエース	VCH/KCH10/16W	002×2・006×3	
	C-HR	NGX50/ZYX10	002×7	
	セルシオ	UCF30/31	001×4・002×2	
	ノア/ヴォクシー	AZR65G	002×4・006×1	
		ZRR7#G/W	002×5	
	ハイエース	KZH1##G/W	002×6	
		KDH/TRH2###	002×5	
	86	ZN6		
	ハリアー	ACU3#/MCU3#W	002×4	
		GSU3#W	002×5	
		ZSU60/65W		
	プリウス	NHW20	002×4	
		ZVW30	002×5	
ZVW50/51/55		002×6		
プリウスα	ZVW41	002×5		
マークX	GRX12#/13#	002×6		
NISSAN	エルグランド	ALE/ALWE50	002×3・005×1	
		ALE/ALWE50	002×5	
		APE/APWE50	002×6	
		#E51	002×2・005×1	
		#E52	002×6	
		#E52(ライダー)	002×5・005×1	
	ジューク	#F15	003×4	
		#F15(4WD)	003×5	
	ノート	#E11(FF)	003×5	
		#E11(4WD)	003×3	
ルークス	ML21S	002×4		
MAZDA	RX-7	FC3S	001×6・003×2	
	RX-8	SE3P	002×6	
	アテンザ	GG/GY3S/3W	002×2	
		GGEP/GG3P	002×5	
	アテンザ スポーツ	GHEFS・GH5FS/AS	002×6	
	MPV	LY3P	002×4	
	カペラカーゴ	GVFW/GVER	003×7	
	カペラワゴン	GWEW(2WD)	003×3	
	CX-7	ER3P	002×7	
	デミオ	DE3AS	003×4	
		DE3FS/5FS	003×3	
	ファミリアSワゴン	BJ5W	002×2	
	ロードスター	NA6CE	003×5	
		NB6/8C	002×4	
		NCEC	002×5	
	MPV	LWEW/5W/3W/FW	002×4	
LY3P		002×7		
MITSUBISHI	e k スポーツ	H82W(FF)	001×2・002×2	
		H82W(4WD)	001×2・002×3	
	ミラージュ	CB4A	002×7	
		CM5A	002×6	
リベロ	CB5W	002×5		

モタガレ マフラーハンガー 適合目安表

メーカー	車種	型式	タイプ	備考	
HONDA	インテクラ	DC2	003×2・007×1		
	N BOX	JF1	007×3		
	N BOX+				
	N-WGN				
	N-ONE	JG1(FF)	003×2		
	シビック	JG1(FF)			
	ステップワゴン	EU1	EK4/9		003×4
		RF1/2	RF3/4/5/6/7/8		003×4
	バモス	HM1/2	003×3		
	フィット	GD1/2/3/4	003×4・007×1		
	プレリユード	BB1/4	002×5		
	レジェンド	KA7	003×3		
SUZUKI	アルト ワークス	C#11V・C#22S・H#11S・H#21S	002×3		
	アルト	HA36S(FF)	002×4		
		HA36S(4WD)			
	SX4	YA/YB11/41S	002×5		
	MRワゴン	MF21S	002×3		
	カプチーノ	EA11/21R	002×5		
	Kei	HN22S	002×4		
	ジムニー	JB23W	002×5		
	ハスラー	MR31S	002×4		
	ワゴンR	CT21S・MC#1/#2S	002×3		
	ワゴンR ワイド/プラス	MH22/23/34/44S	002×4		
MB61/63S		002×3			
SUBARU	インプレッサ	GC8/GDA/GDB	009×4		
		GH2/3/7/8・GRB	002×5		
		GJ7	002×3		
		GP7	002×4		
	エクシーガ	YA4/5	002×5		
	WRX Sti	VAB			
	WRX S4	VAG			
	BRZ	ZC6			
	フォレスター	SF5/9・SG5/9			009×4
	レヴォーグ	SH5	002×5		
		VM4/VMG			
	レガシィ	BE5/9/E・BH5/9/E	002×4		
		BL5/9/E・BP5/9/E	002×5		
		BM/BR9(EJ25)	002×3		
		BM/BR9(EJ25T)	002×5		
		BRM	002×3		
BRF	002×5				
DAIHATSU	ウェイク	LA710S(4WD)	003×3		
	クー	M401/402/411S	003×4		
	コペン	L880K			
		LA400K			
	タント	L350/360/375/385S	003×3		
		LA600/610S(FF)			
		LA600/610S(4WD)			
	ブーンX4	M312S			
	ミライース	LA300S/310S			
	ミラジーン	L70#S/71#S・L650S			
	ムーヴ	L900/902/910/912S			
		L150/152/160S			
		L175/185S(FF)			
		L175/185S(4WD)			
LA150/160S(FF)					
LA150/160SS(FF)					